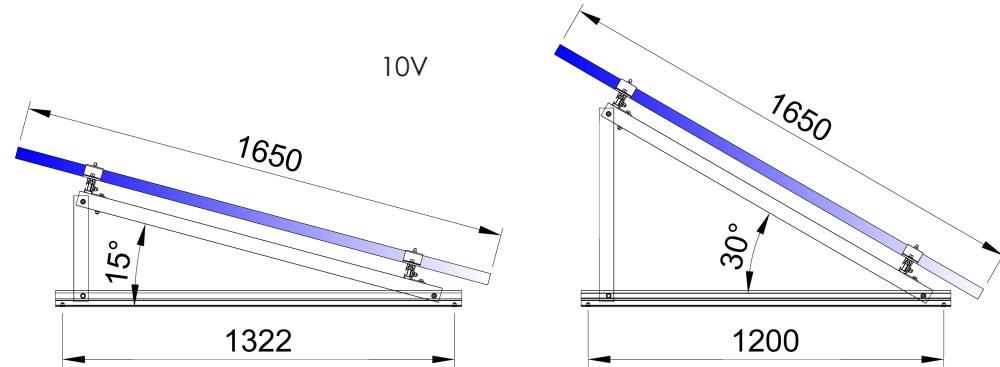
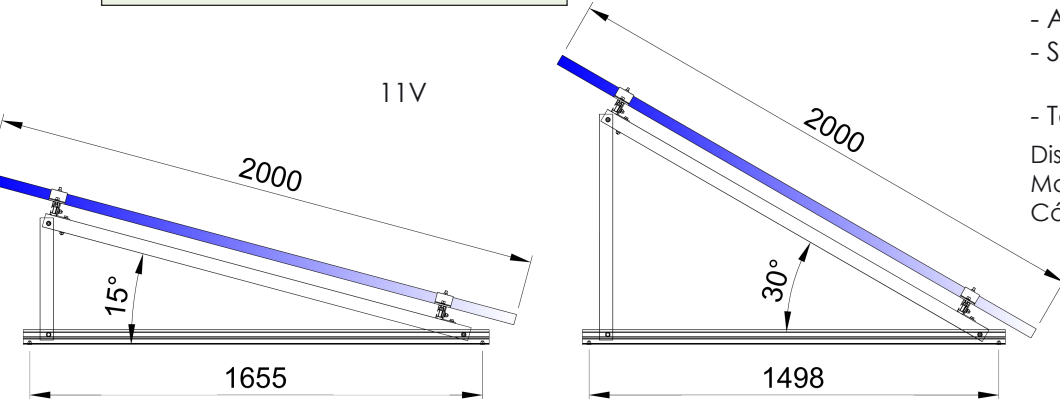


# Soporte inclinado cerrado para cubierta de chapa metálica, vertical

10V-11V



Distancia máxima entre pórticos: ≤1650 mm.

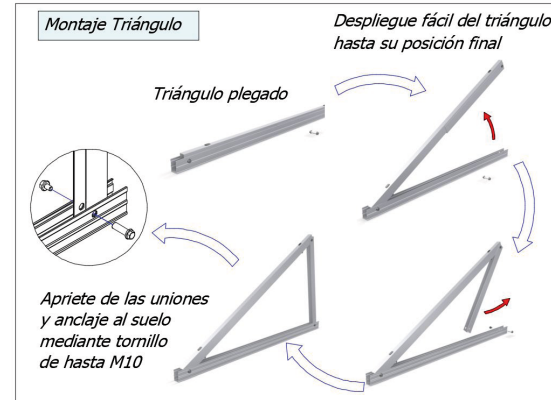


Distancia máxima entre pórticos: ≤1655 mm.



### Válido para:

- Cubierta de chapa metálica, subestructura.
- Anclaje a correas.
- Soporte premontado.
- Tornillería de anclaje NO incluida
- Disponibilidad de tuercas antirrobo.
- Material 100% reciclable.
- Cómoda instalación.



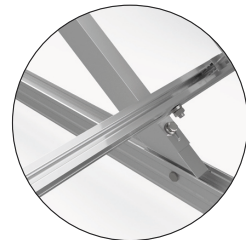
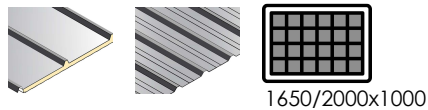
### El kit incluye:

- Triángulos 10V-11V
- Perfiles G1
- Uniones G1
- Presores laterales
- Presores centrales
- Arriostramientos

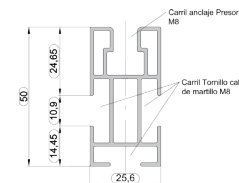
Número de paneles

- Vertical: de 1 a 6 módulos
- Inclinaciones: estándar 15°/30°

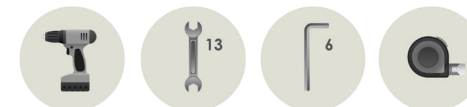
Para módulos de 60 y 72 células (1650/2000x1000) de 33 a 50 mm de espesor.



- Comprobar el buen estado de la cubierta y la capacidad portante de la misma.
- Comprobar la impermeabilidad de la fijación una vez colocada
- Distribuir los módulos para que su colocación sea simétrica a lo largo del soporte y dejando los sobrantes en los extremos.
- Los presores no se deben apretar con máquinas de impacto.
- Para el montaje de los arriostramientos consultar detalle de montaje en menú "Detalles y Accesorios"



Herramientas necesarias:



### Par de apriete:

Tornillo Presor	7 Nm
Tornillo M8 Hexagonal	20 Nm
Tornillo M10 Hexagonal	40 Nm
Tornillo M6.3 Hexagonal	10 Nm

Seguridad:



Viento 150 Km/h

MATERIALES Perfilería de aluminio EN AW 6005A T6  
TORNILLERÍA Tornillería acero inoxidable A2-75

- Comprobar el buen estado de la cubierta y la capacidad portante de la misma.
- Comprobar la impermeabilidad de la fijación una vez colocada

Para más información consultar