

# toscano

electronics for the environment

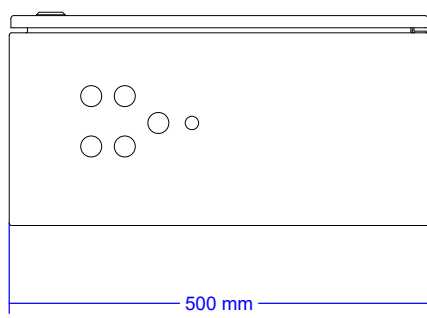
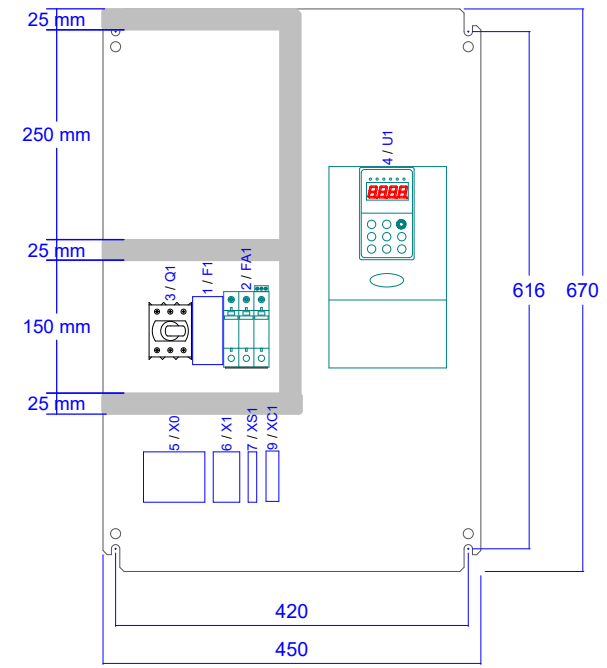
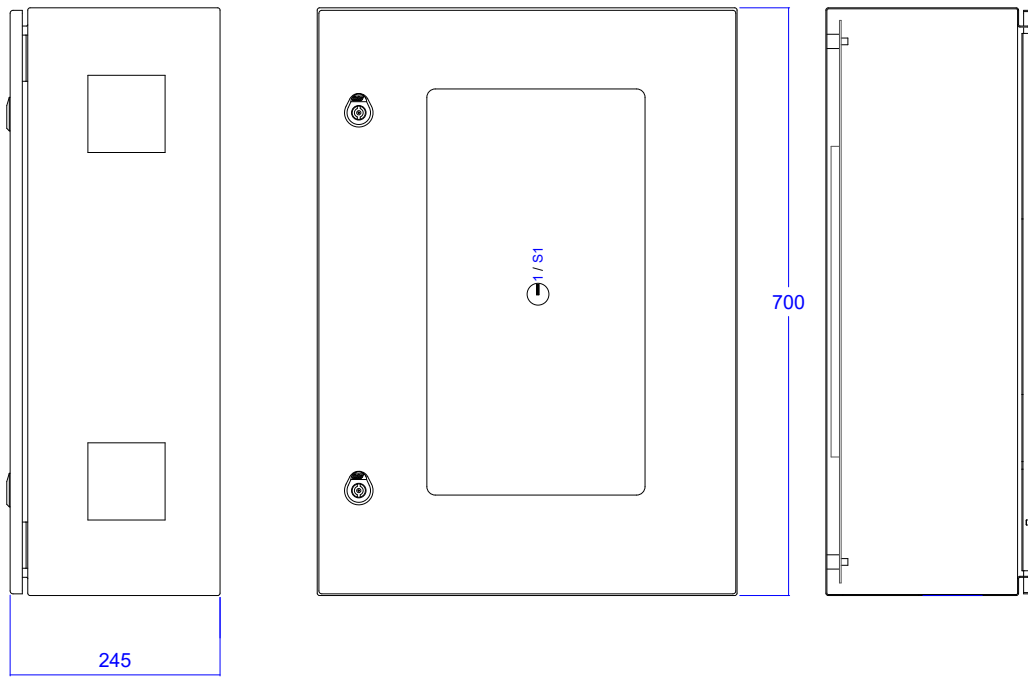
IEC 81346

<b>Compañía / Cliente:</b>	<b>Toscano S.L.</b>
<b>Descripción de proyecto</b>	<b>CUA-SOL-TDS600</b>
Nombre de proyecto	10002796 CUA-SOL-TDS600-9KW-400VAC
Referencia de esquema	2019 - PV - 10002796
Fabricante y Proveedor	Toscano Línea Electrónica S.L. Autovía A-92, Sevilla-Málaga Km 6,5 CP. 41500 Alcalá de Guadaíra Tlf.: (34) 954 999 900 - Fax: (34) 954 259 360/70
Lugar de instalación	
Responsable del proyecto	
Creado	14/06/2018
Ultima Revisión	20/03/2020
de (abreviatura)	abenjumea

Los dibujos, textos y colores no son contractuales.

+DOC/2

ED	REVISIÓN	FECHA	NOMBRE	FECHA	COMPañIA / CLIENTE:	10002796	Portada		PV	PV	1:1
00	Inicial		CREACION JFCABANO	14/06/2018	Toscano S.L.	CUA-SOL-TDS600-9KW-400VAC			OF	10002796	POR
01	-	-	VERIFICADO abenjumea	29/11/2019	DESCRIPCION PROYECTO:			Página	1	8	Borrero
02	-	-	APROBADO LMG	23/04/2016	CUA-SOL-TDS600						1



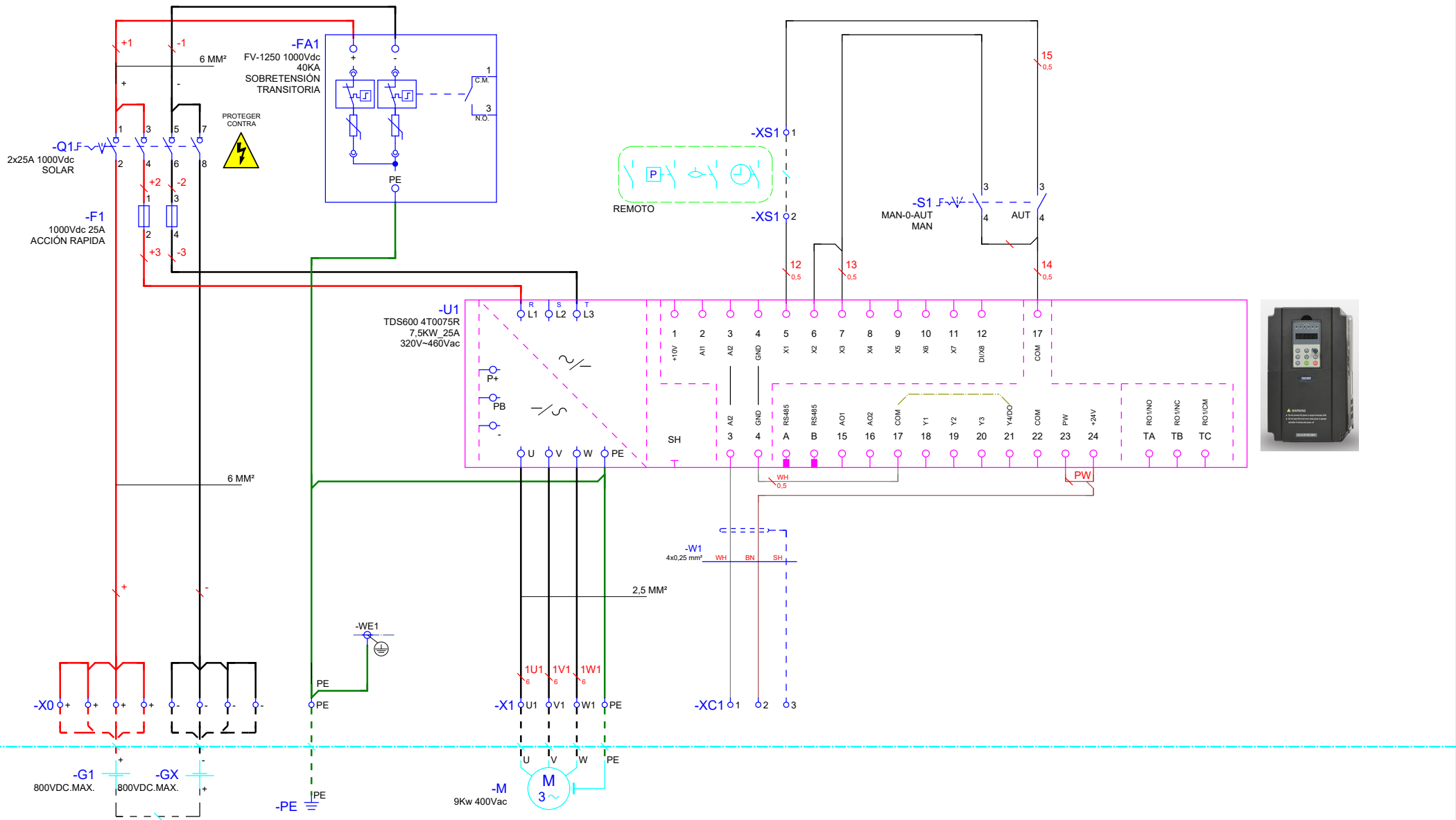
**CARACTERÍSTICA**

	DIMENSIONES 700 X 500 X 245 MM
	MATERIAL: PVC
	COLOR: RAL7035 RECUBRIMIENTO EN POLVO TEXTURADO
	GRADO DE PROTECCIÓN: IP 65
	PUERTA PLENA
	TIPO DE MONTAJE MONTAJE SOBRE PARED
	PUERTA INTERIOR NO
	CERRADURA: ESTANDAR PLÁSTICO
	ESPACIO DE RESERVA
-	
-	
-	
-	
-	
-	
	OBSERVACIONES
-	

+DOC/2

+MUL/4

ED	REVISIÓN	FECHA	NOMBRE	FECHA	COMPANÍA / CLIENTE:	10002796	MECANIZADO	 electronics for the environment	PV PV	1:6
00	Inicial		JFCABANO	14/06/2018	Toscano S.L.	CUA-SOL-TDS600-9KW-400VAC			OF 10002796	MON
01	-	-	VERIFICADO abenjumea	02/12/2019	DESCRIPCION PROYECTO:	CUA-SOL-TDS600		Página	3	8
02	-	-	APROBADO LMG	23/04/2016						1



ALIMENTACIÓN PRINCIPAL  
PANELES SOLARES

BOMBA

ENTRADA ANALÓGICA

+MON/3

+BOR/B1

ED	REVISIÓN	FECHA	NOMBRE	FECHA	COMPañIA / CLIENTE:	10002796	MULTIFILAR	toscano		PV PV	1:1
00	Inicial		CREACION JFCABANO	14/06/2018	Toscana S.L.	CUA-SOL-TDS600-9KW-400VAC		electronics for the environment		OF 10002796	MUL
01	-	-	VERIFICADO abenjumea	20/03/2020	DESCRIPCION PROYECTO:	CUA-SOL-TDS600				Página	8
02	-	-	APROBADO LMG	23/04/2016						4	1

# toscano

electronics for the environment

IEC 81346

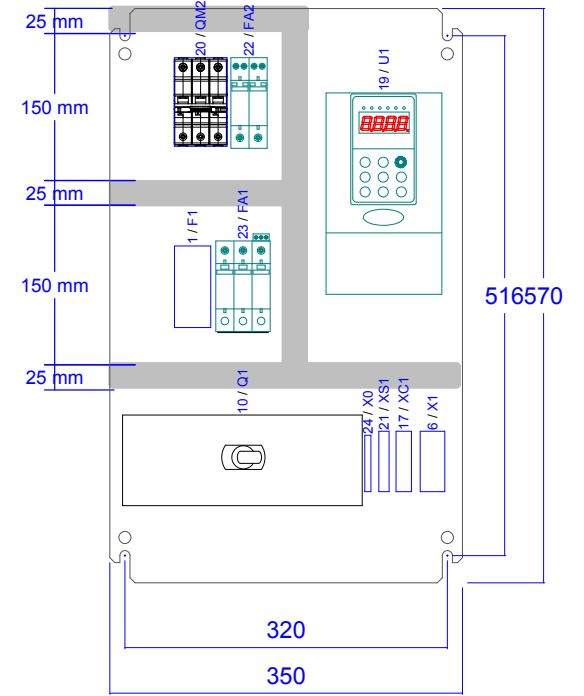
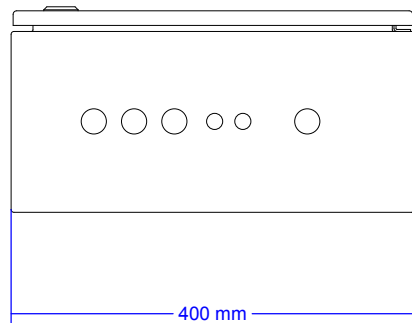
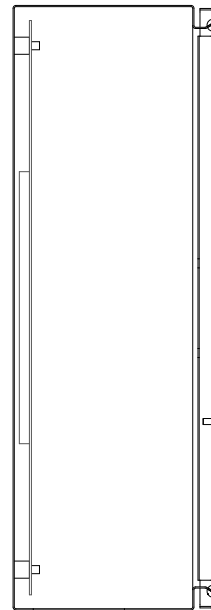
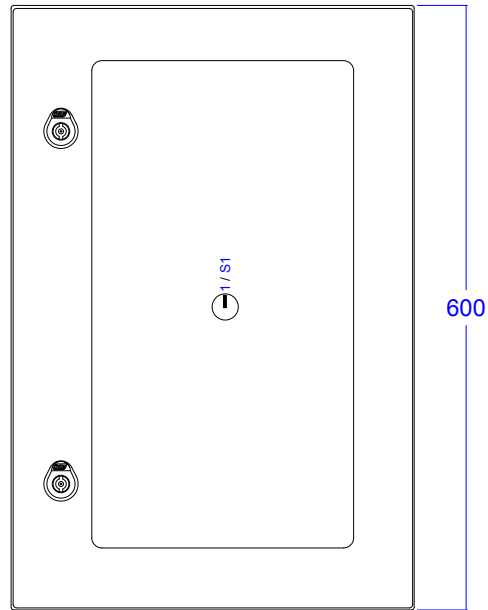
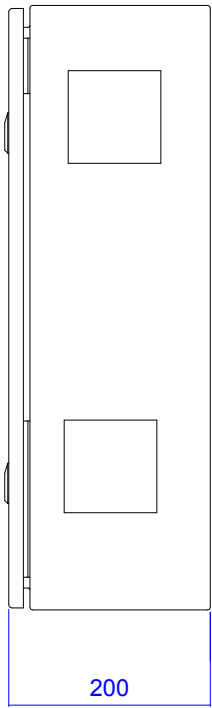
<b>Compañía / Cliente:</b>	<b>TOSCANO S.L.</b>
<b>Descripción de proyecto</b>	<b>CUADRO DE CONTROL Y PROTECCION CON VARIADOR SOLAR PARA BOMBA DE 3KW 400VAC TRIFASICA.</b>
Nombre de proyecto	10003135 CUA-SOL-TDS-CM-3KW-400V
Referencia de esquema	2020 - PV - OF
Fabricante y Proveedor	Toscano Línea Electrónica S.L. Autovía A-92, Sevilla-Málaga Km 6,5 CP. 41500 Alcalá de Guadaíra Tlf.: (34) 954 999 900 - Fax: (34) 954 259 360/70
Lugar de instalación	
Responsable del proyecto	
Creado	30/03/2020
Ultima Revisión	30/03/2020
de (abreviatura)	abenjumea

Los dibujos, textos y colores no son contractuales.

+DOC/2

ED	REVISIÓN	FECHA	NOMBRE	FECHA	COMPañÍA / CLIENTE:	TOSCANO S.L.	10003135	Portada	PV	PV	1:1
00	INICIAL	28/02/2019	CREACION JFCABANO	30/03/2020		CUA-SOL-TDS-CM-3KW-400V			OF	OF	POR
01	-	-	VERIFICADO abenjumea	30/03/2020	DESCRIPCION PROYECTO:	CUADRO DE CONTROL Y PROTECCION CON VARIADOR SOLAR PARA BOMBA DE 3KW 400VAC TRIFASICA.			Página	1	9
02	-	-	APROBADO LMG	23/04/2016							1





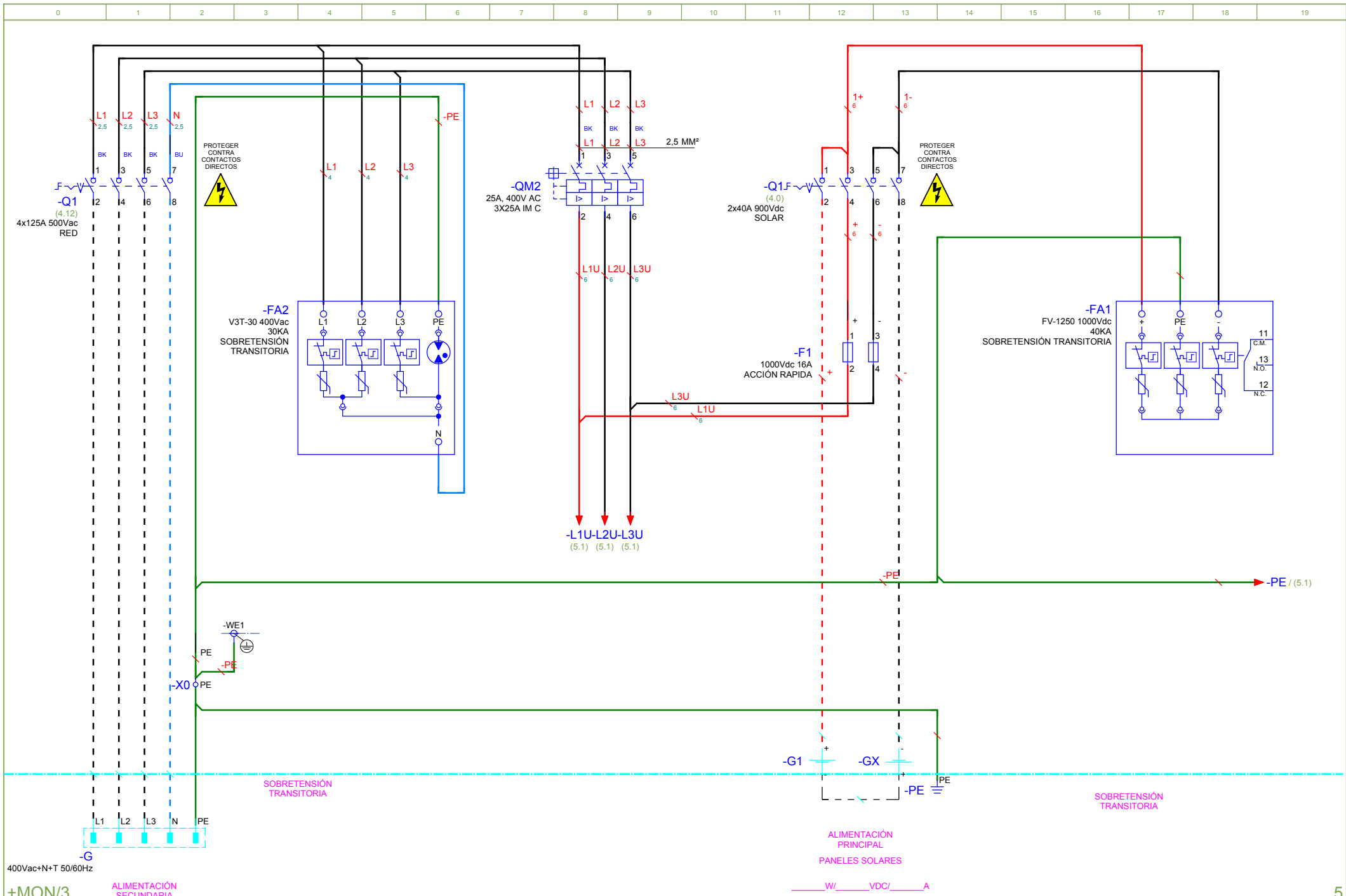
### CARACTERÍSTICA

	DIMENSIONES 600 X 400 X 200 MM
	MATERIAL: PVC
	COLOR: RAL7035 RECUBRIMIENTO EN POLVO TEXTURADO
	GRADO DE PROTECCIÓN: IP 65
	PUERTA PLENA
	TIPO DE MONTAJE MONTAJE SOBRE PARED
	PUERTA INTERIOR NO
	CERRADURA: ESTANDAR PLÁSTICO
	ESPACIO DE RESERVA
-	
-	
-	
-	
-	
-	
	OBSERVACIONES
-	

+DOC/2

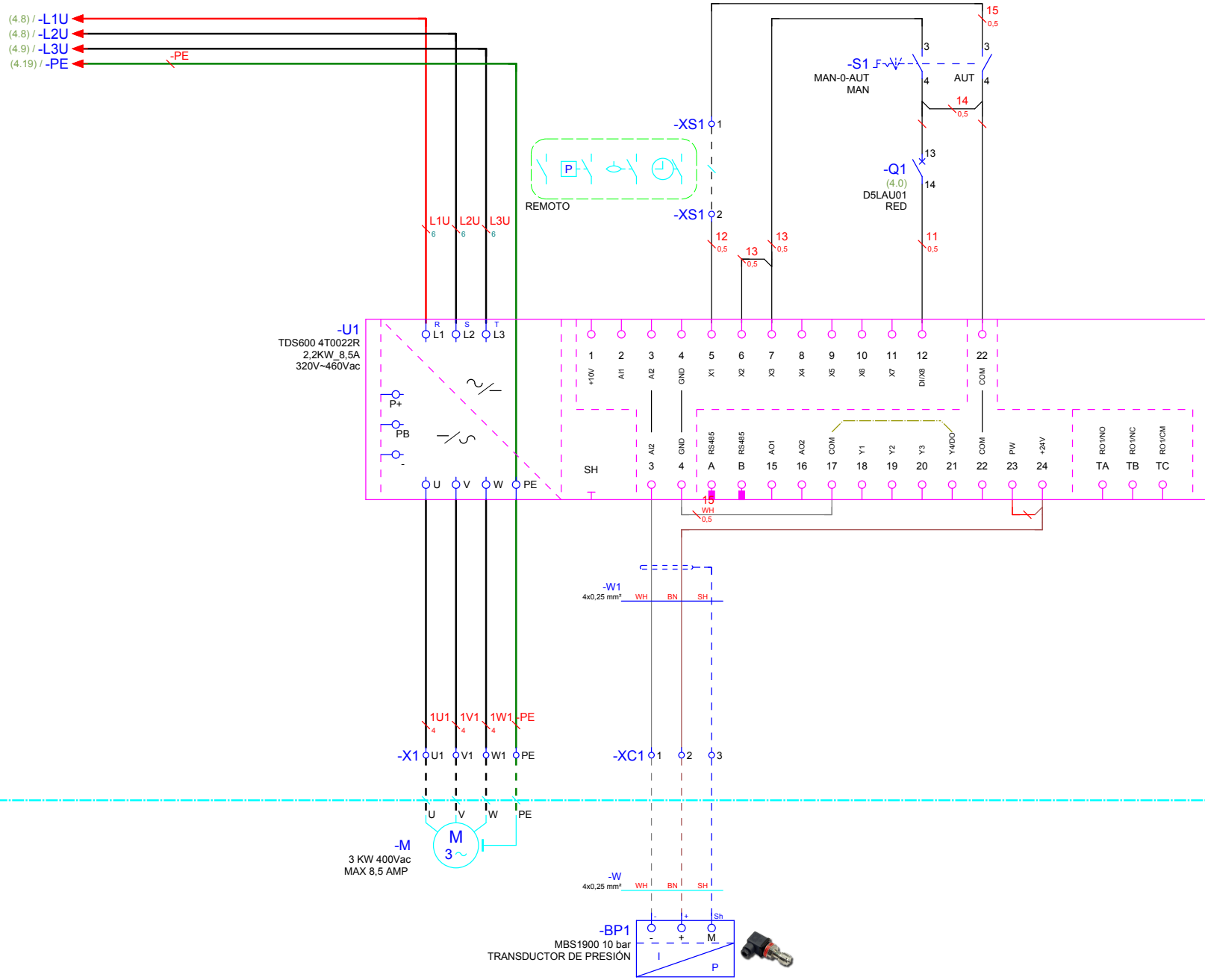
+MUL/4

ED	REVISIÓN	FECHA	NOMBRE	FECHA	COMPañIA / CLIENTE:	10003135	MECANIZADO		PV	PV	1:5
00	INICIAL	28/02/2019	JFCABANO	30/03/2020	TOSCANO S.L.	CUA-SOL-TDS-CM-3KW-400V			OF	OF	MON
01	-	-	abenjumea	30/03/2020	DESCRIPCIÓN PROYECTO:	CUADRO DE CONTROL Y PROTECCION CON VARIADOR SOLAR PARA BOMBA DE 3KW 400VAC TRIFASICA.			Página	3	9
02	-	-	LMG	23/04/2016							1



ED	REVISIÓN	FECHA	NOMBRE	FECHA	COMPañIA / CLIENTE:
00	INICIAL	28/02/2019	JFCABANO	30/03/2020	TOSCANO S.L.
01	-	-	VERIFICADO abenjumea	30/03/2020	DESCRIPCIÓN PROYECTO:
02	-	-	APROBADO LMG	23/04/2016	CUADRO DE CONTROL Y PROTECCIÓN CON VARIADOR SOLAR PARA BOMBA DE 3KW 400VAC TRIFASICA.

10003135	MULTIFILAR
CUA-SOL-TDS-CM-3KW-400V	



4

BOMBA 1

+BOR/B1

ED	REVISIÓN	FECHA	NOMBRE	FECHA	COMPañIA / CLIENTE:	TOSCANO S.L.	10003135	MULTIFILAR		PV	PV	1:1	
00	INICIAL	28/02/2019	CREACION	JFCABANO	30/03/2020	CUA-SOL-TDS-CM-3KW-400V				OF	OF	MUL	
01	-	-	VERIFICADO	abenjumea	30/03/2020	DESCRIPCION PROYECTO:	CUADRO DE CONTROL Y PROTECCION CON VARIADOR SOLAR PARA BOMBA DE 3KW 400VAC TRIFASICA.			Página	5	9	
02	-	-	APROBADO	LMG	23/04/2016							Borrero	1

# toscano

electronics for the environment

IEC 81346

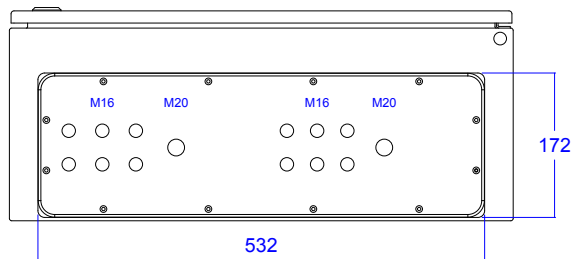
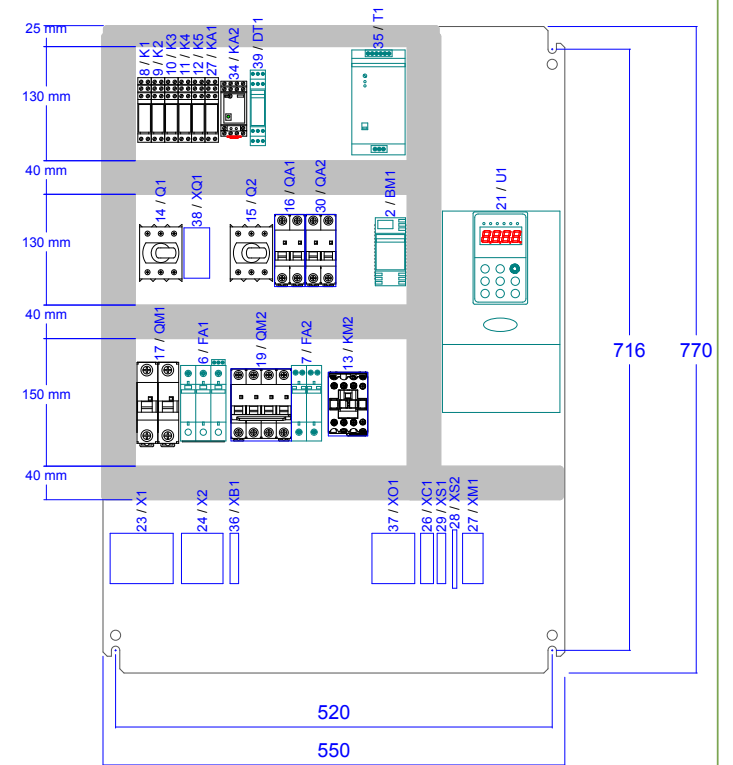
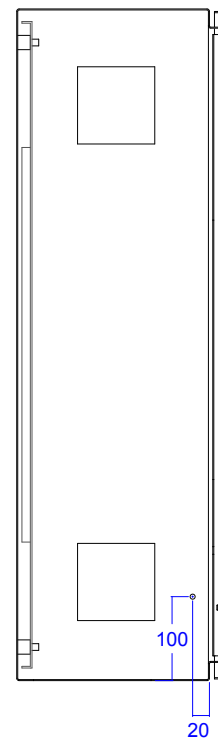
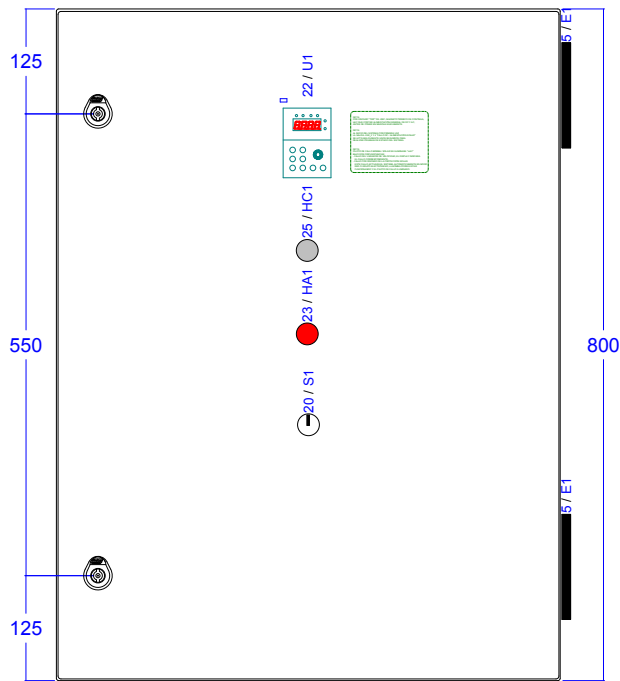
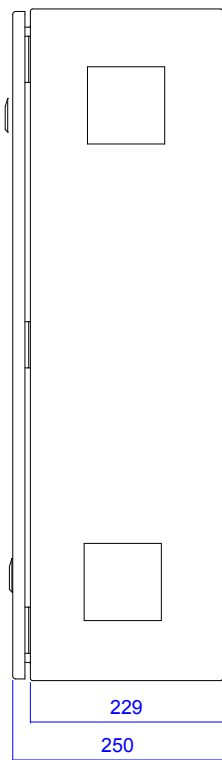
<b>Compañía / Cliente:</b>	
<b>Descripción de proyecto</b>	<b>CUADRO 1 BOMBAS DE 7,5 KW 400 VAC 16,28 AMP BOMBEO SOLAR CON CONMUTACION AUTOMATICA RED-GRUPO/SOLAR</b>
Nombre de proyecto	10003154 CUA-SOL-TDS-CA-7,5KW-400VAC
Referencia de esquema	2019 - PV - OF
Fabricante y Proveedor	Toscano Línea Electrónica S.L. Autovía A-92, Sevilla-Málaga Km 6,5 CP. 41500 Alcalá de Guadaíra Tlf.: (34) 954 999 900 - Fax: (34) 954 259 360/70
Lugar de instalación	
Responsable del proyecto	
Creado	16/05/2019
Ultima Revisión	26/03/2020
de (abreviatura)	abenjumea

Los dibujos, textos y colores no son contractuales.

+DOC/2

ED	REVISIÓN	FECHA	NOMBRE	FECHA	COMPañIA / CLIENTE:	10003154	Portada	toscano	PV	PV	1:1
00	Inicial		JFCABANO	16/05/2019	CUA-SOL-TDS-CA-7,5KW-400VAC			electronics for the environment	OF	OF	POR
01	-	-	abenjumea	16/05/2019	DESCRIPCIÓN PROYECTO:	CUADRO 1 BOMBAS DE 7,5 KW 400 VAC 16,28 AMP BOMBEO SOLAR CON CONMUTACION AUTOMATICA RED-GRUPO/SOLAR			Página	1	14
02	-	-	LMG	18/03/2019							3





### CARACTERÍSTICA

	DIMENSIONES 800 X 600 X 250 MM
	MATERIAL: CHAPA DE ACERO
	COLOR: RAL7035 RECUBRIMIENTO EN POLVO TEXTURADO
	GRADO DE PROTECCIÓN: IP 65
	PUERTA PLENA
	TIPO DE MONTAJE MONTAJE SOBRE PARED
	PUERTA INTERIOR NO
	CERRADURA: ESTANDAR PLÁSTICO
	ESPACIO DE RESERVA
-	
-	
-	
-	
-	
-	
	OBSERVACIONES
-	

+DOC/2

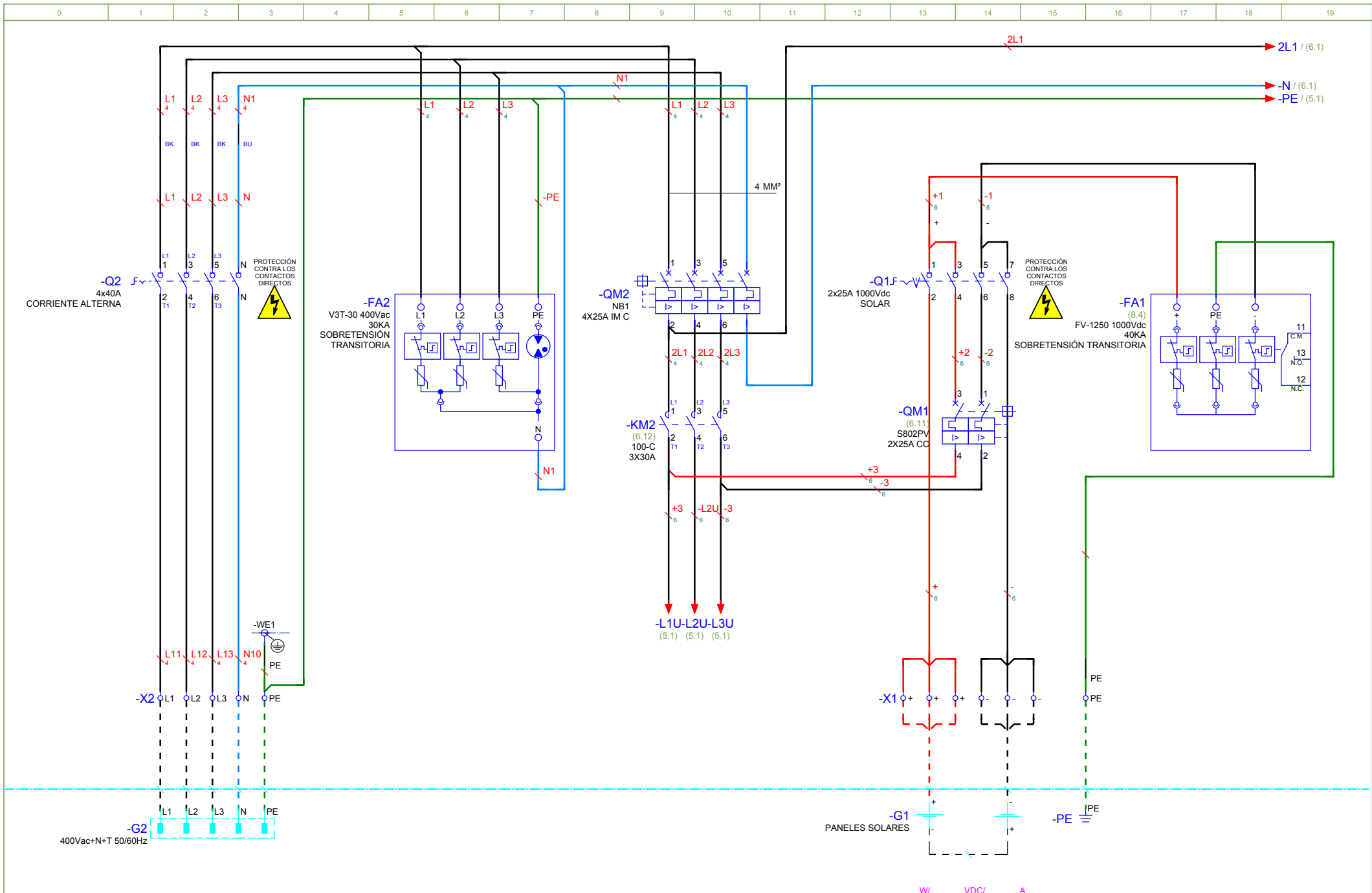
+MUL/4

ED	REVISIÓN	FECHA	NOMBRE	FECHA	COMPañIA / CLIENTE:
00	Inicial		JFCABANO	16/05/2019	10003154
01	-	-	VERIFICADO abenjumea	26/03/2020	CUA-SOL-TDS-CA-7,5KW-400VAC
02	-	-	APROBADO LMG	18/03/2019	MECANIZADO

DESCRIPCIÓN PROYECTO: CUADRO 1 BOMBAS DE 7,5 KW 400 VAC 16,28 AMP BOMBEO SOLAR CON CONMUTACION AUTOMATICA RED-GRUPO/SOLAR

**toscano**  
electronics for the environment

PV	PV	1:6
OF	OF	MON
Página	3	14
		Borrero 3



+MON/3

ALIMENTACIÓN SECUNDARIA

SOBRETENSIÓN TRANSITORIA

VFD

W/ VDC/ A  
ALIMENTACIÓN PRINCIPAL

SOBRETENSIÓN TRANSITORIA

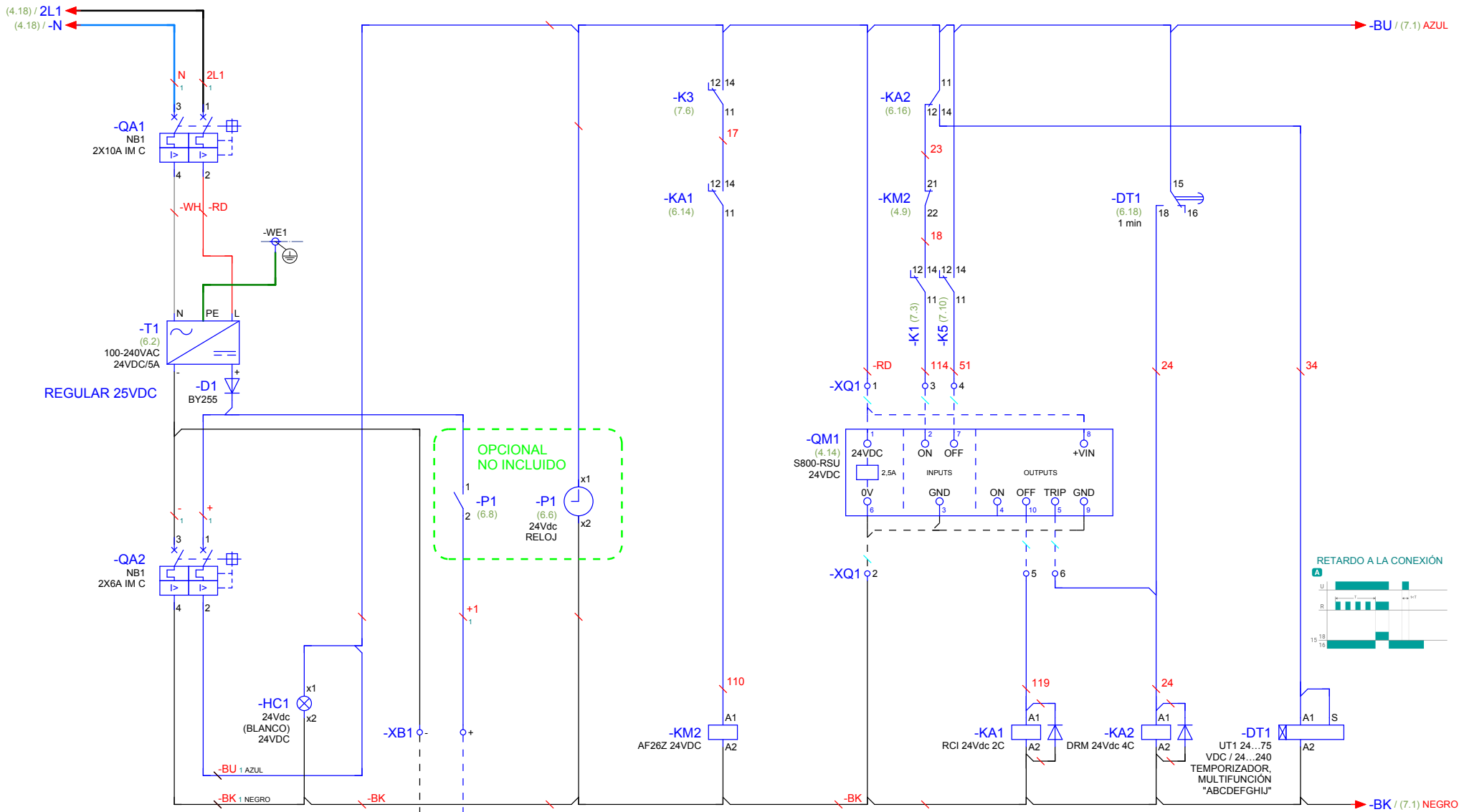
5

ED	REVISIÓN	FECHA	NOMBRE	FECHA	COMPANÍA / CLIENTE:
00	Inicial	-	CREACION JFCABANO	16/05/2019	10003154
01	-	-	VERIFICADO abenjumea	26/03/2020	CUA-SOL-TDS-CA-7,5KW-400VAC
02	-	-	APROBADO LMG	18/03/2019	MULTIFILAR

DESCRIPCION PROYECTO:
CUADRO 1 BOMBAS DE 7,5 KW 400 VAC 16,28 AMP BOMBEO SOLAR CON CONMUTACION AUTOMATICA RED-GRUPO/SOLAR

<b>toscano</b>		PV PV	1:1
electronics for the environment		OF OF	MUL
Página	4	14	Borrero 3





TENSIÓN DE CONTROL 24VDC

TENSIÓN DE CONTROL

CONTACTOR, LÍNEA

RELÉ

RELÉ FALLO DC

BOBINA, CON RETARDO A LA CONEXIÓN

5

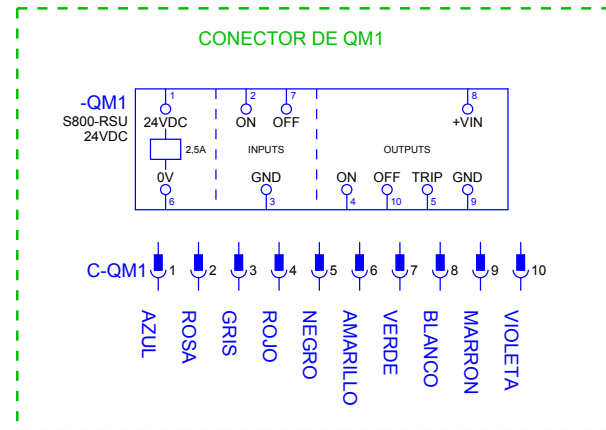
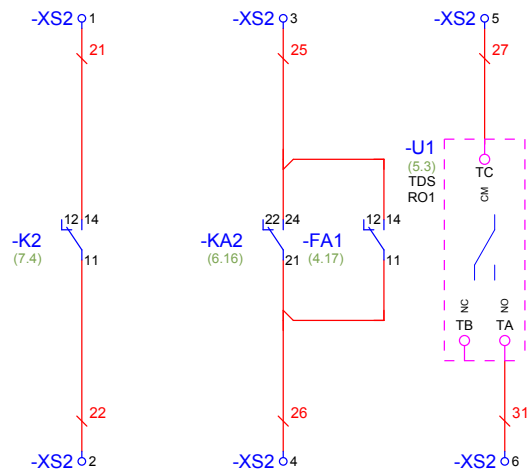
ED	REVISIÓN	FECHA	NOMBRE	FECHA	COMPañIA / CLIENTE:
00	Inicial		JFCABANO	16/05/2019	10003154
01	-	-	abenjumea	18/11/2019	CUA-SOL-TDS-CA-7,5KW-400VAC
02	-	-	LMG	18/03/2019	MULTIFILAR

DESCRIPCIÓN PROYECTO:	MULTIFILAR
CUADRO 1 BOMBAS DE 7,5 KW 400 VAC 16,28 AMP BOMBEO SOLAR CON CONMUTACION AUTOMATICA RED-GRUPO/SOLAR	

**toscano**  
electronics for the environment

PV	PV	1:1
OF	OF	MUL
Página	6 14	Borrero 3





MARCHA

FALLO DC

FALLO VFD

7

GRUPO ELECTROGENO

ALIMENTACIÓN SOLAR

+BOR/B1

ED	REVISIÓN	FECHA	NOMBRE	FECHA	COMPañA / CLIENTE:	10003154	MULTIFILAR		PV PV	1:1
00	Inicial		JFCABANO	16/05/2019	CUA-SOL-TDS-CA-7,5KW-400VAC				OF OF	MUL
01	-	-	VERIFICADO abenjumea	26/03/2020	DESCRIPCIÓN PROYECTO:	CUADRO 1 BOMBAS DE 7,5 KW 400 VAC 16,28 AMP BOMBEO SOLAR CON CONMUTACION AUTOMATICA RED-GRUPO/SOLAR			Página	8
02	-	-	APROBADO LMG	18/03/2019					14	Bornera 3