

PHILIPS

Ledinaire

 De confianza

 Fiable

 Gran valor

Sencillamente excelentes LED

Los verdaderos

profesionales eligen

Philips Ledinaire para sus proyectos de iluminación cotidianos

**REAL
PROs**
**REAL
QUALITY**



Cambiar a LED nunca ha sido tan sencillo

Soluciones honestas y eficaces que cumplen lo que prometen. Obtén un rendimiento fiable y los resultados que esperas con los componentes clave de eficacia probada por Philips. ¡Y todo ello por un precio más que asequible! **Philips Ledinaire** – la gama esencial de productos de confianza para proyectos de iluminación cotidianos que necesitan un buen rendimiento



De Confianza

Recibe justo lo que esperas y necesitas. **¡Es una promesa que siempre cumplimos!**



Fiable

Calidad Philips demostrada. Cada componente clave se somete a pruebas para lograr una **fiabilidad máxima** y un rendimiento duradero.



Gran valor

Un resultado perfecto no debería ser sinónimo de precios desorbitados. Ledinaire te ofrece **iluminación de gran calidad** del fabricante líder en LED

Gama Ledinaire de luminarias LED de Philips



Ledinaire Campana

Diseñado para aplicaciones de la industria de techos altos.



Características:

- Ahorro de energía de hasta el 55 % en comparación con el sistema HID
- 50.000 hrs de vida útil L65
- Instalación segura

Ventajas:

- Instalación sin complicaciones con suspensión de un solo punto
- Reemplazo de 1 a 1 para highbays convencionales



50000h/L65

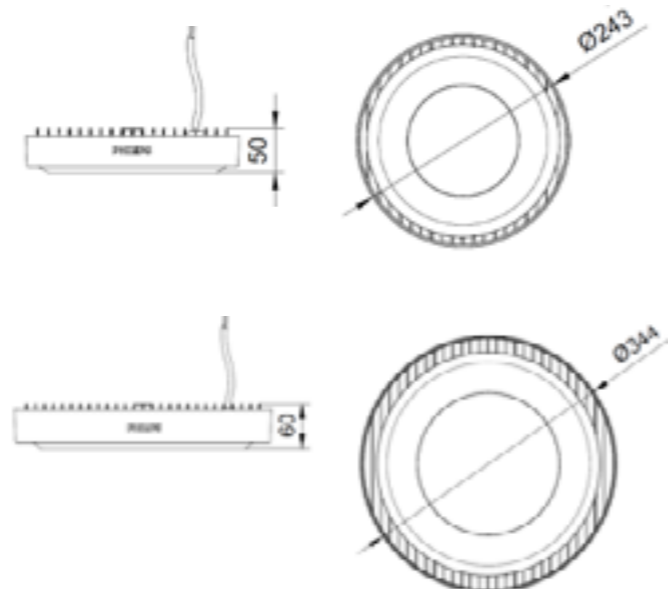


1 PACK

Tipo de producto	LED	Flujo Luminoso	Temp. de Color	Clasificación IP	Código EOC	PVP
	W	lm	K			
BY020P LED100S/840 PSU WB GR	97	10000	4000	-	33996299	174,00 €
BY021P LED200S/840 PSU WB GR	190	19500	4000	-	33998699	251,00 €
BY020Z AC				-	33992499	40,00 €
BY021Z AC				-	33994899	50,00 €

Especificaciones técnicas

Tensión de red	220-240 V / 50-60 Hz
Vida útil	50,000 hrs L65
IRC	> 80
Clasificación IP conector de terminación	Cables/plomos voladores
Clasificación IP	IP65
Factor de potencia	>0.9
Clase de seguridad	Clase I
Material de la carcasa	Aluminio



Ledinaire Regleta

Diseñado para aplicaciones de iluminación general y foseados.



1 Regleta LED integrada BN013C

Características:

- Versiones integradas y LEDtube disponibles
- Integrado desde 475 hasta 2500 lm
- Accesorios de montaje incluidos

Ventajas:

- Rendimiento de confianza, bajo índice de fallos tempranos



50000h/L65

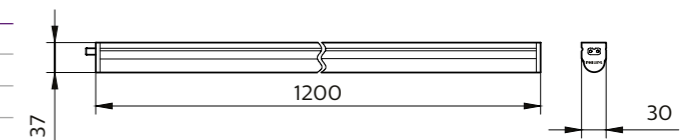


1 PACK

Tipo de producto	LED	Flujo Luminoso	Temp. de color	Clasificación IP	Código EOC	PVP
	W	lm	K			
1 Ledinaire Regleta						
BN013C LED5S/840 L300		500	4000	IP20	34952799	8,00 €
BN013C LED5S/830 L300	5	475	3000	IP20	34953499	8,00 €
BN013C LED10S/840 L600		1000	4000	IP20	34954199	10,00 €
BN013C LED10S/830 L600	10	940	3000	IP20	34955899	10,00 €
BN013C LED15S/840 L900		1500	4000	IP20	34956599	11,00 €
BN013C LED14S/830 L900	15	1410	3000	IP20	34957299	11,00 €
BN013C LED20S/840 L1200		2000	4000	IP20	34958999	12,00 €
BN013C LED19S/830 L1200	20	1880	3000	IP20	34959699	12,00 €
BN013C LED25S/840 L1500		2500	4000	IP20	34960299	14,00 €
BN013C LED24S/830 L1500	24	2350	3000	IP20	34961999	14,00 €

Especificaciones técnicas

Tensión de red	220-240 V / 50-60 Hz
Vida útil	50,000 hrs L65
IRC	> 80
Conexión	Cables/plomos voladores
Clasificación IP	IP20
Factor de potencia	0.9
Clase de seguridad	Clase II
Material de carcasa	Aluminio
Color	Blanco WH



Nuevo

Ledinaire Estanca y Estanca Vacía

Estanca LED de calidad profesional para uso en entornos industriales y otras aplicaciones.

Características:

- Luminaria **robusta e impermeable**
- 600 mm, 1200 mm, 1500 mm
- Versiones de cableado pasante de 3 hilos disponibles
- **Aumento de la eficacia hasta 120 lm/W**
- **Versión vacía sin conector** para utilizar con TLED directo a red en versiones de 1.2m y 1.5m con 1 o 2 tubos (no incluye tubos)

Ventajas:

- **Diseño de baja altura con menos acumulación de polvo**
- **Nuevos conectores push-in que facilita la instalación**
- **Alta durabilidad con carcasa y cubierta de PC y clips de acero inoxidable**
- **Luminaria robusta IK08 y estanca IP65**



2 Ledinaire Estanca Vacía

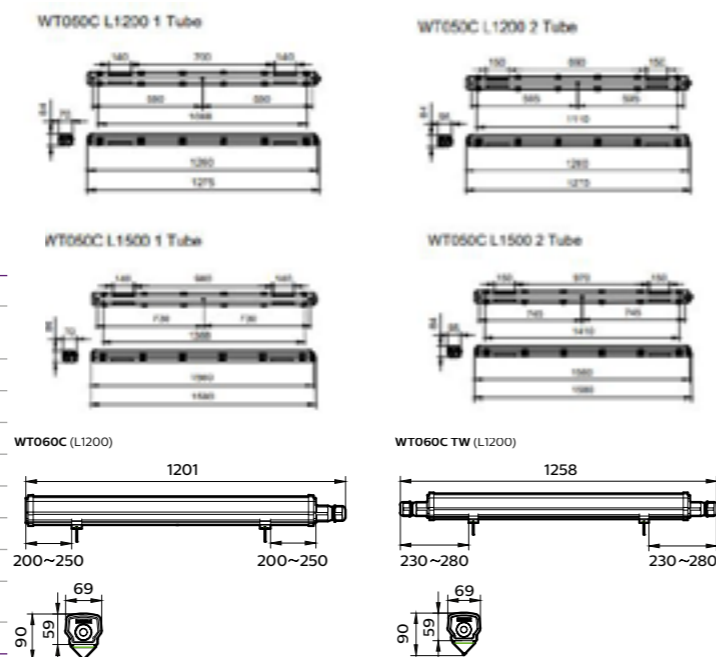
1 Ledinaire Estanca WT060C

50000h/L70 1 PACK

Tipo de producto	LED	Flujo luminoso	Temp. de color	Clasificación IP	Código EOC	PVP
	W	lm	K			
1 Ledinaire Estanca						
WT060C LED18S/840 PSU L600	15	1800	4000	IP66	36007299	32,00 €
WT060C LED36S/865 PSU L1200		3600	6500	IP66	36015799	44,00 €
WT060C LED36S/840 PSU L1200	30	3600	4000	IP66	36009699	44,00 €
WT060C LED36S/840 PSU TW1 L1200		3600	4000	IP66	36010299	54,00 €
WT060C LED56S/865 PSU L1500		5600	6500	IP66	36017199	52,00 €
WT060C LED56S/840 PSU L1500	46	5600	4000	IP66	36011999	52,00 €
WT060C LED56S/840 PSU TW1 L1500		5600	4000	IP66	36012699	62,00 €
2 Ledinaire Estanca vacía						
NUEVO WT050C DE 1xTLED L1200 1 x 1200mm					36602999	24,00 €
NUEVO WT050C DE 2xTLED L1200 2 x 1200mm					36603699	29,00 €
NUEVO WT050C DE 1xTLED L1500 1 x 1500mm					36604399	27,00 €
NUEVO WT050C DE 2xTLED L1500 2 x 1500mm					36605099	30,00 €

Especificaciones técnicas

Tensión de red	220-240 V / 50-60 Hz
Vida útil	50,000 hrs L70 (WT060C)
IRC	> 80
Conector	De conexión Push-in
Clasificación IP	IP66
Clasificación IK	IK08
Prueba de hilo brillante	850°
Factor de potencia	0.9
Clase de seguridad	Clase II
Material de la carcasa	Policarbonato
Color	GR Grey (RAL7035)



Ledinaire Panel

Luminaria profesional de bajo consumo para aplicaciones de iluminación general.

Características:

- Accesorios para yeso, montaje en superficie y suspensión disponibles, cable de seguridad incluido en versiones de 60 x 60
- Flujo luminoso de 3400 lm, nueva eficacia aumentada 100 lm/W
- Nuevas versiones de temperatura de color 6500K
- Nuevo conector rápido y fácil

Ventajas:

- Rendimiento de confianza: **Controlador probado de calidad Philips**
- Estructura metálica para **mayor robustez**
- **Salida de luz difusa y cómoda**

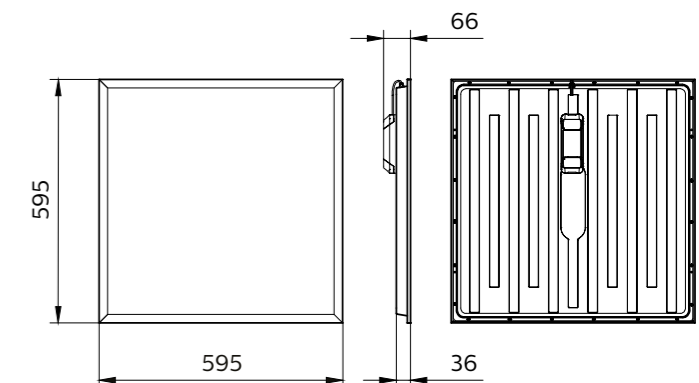


50000h/L70 4 PACK

Tipo de producto	LED	Flujo luminoso	Temp. de color	Clasificación IP	Código EOC	PVP
	W	lm	K			
RC065B LED34S/840 PSU W60L60 OC		3400	4000	IP20	38647499	40,00 €
RC065B LED34S/865 PSU W60L60 OC		3400	6500	IP20	36204599	40,00 €
RC065B LED34S/865 PSU W60L60 NOC	34	3400	6500	IP20	36206999	48,00 €
RC065B LED34S/840 PSU W60L60 NOC		3400	4000	IP20	79180399	48,00 €

Especificaciones técnicas

Tensión de red	220-240 V / 50-60 Hz
Vida útil	50,000 hrs L70
IRC	> 80
Conexión	Push-in con alivio de tracción
Clasificación IP	IP20
Factor de potencia	0.9
Clase de seguridad	Clase II
Material de la carcasa	Acero Pintado
Color	WH Blanco (RAL9016)



Accesorios de montaje disponibles

Accesorio	EOC
RC065Z SMB W60L60	Accesorio adosar 36272499
RC007Z SMB-PLC	Anclajes escayola 34716599
RC065Z SME-3 WH	Accesorio suspensión 36592399

Ledinaire Empotrable y Adosable

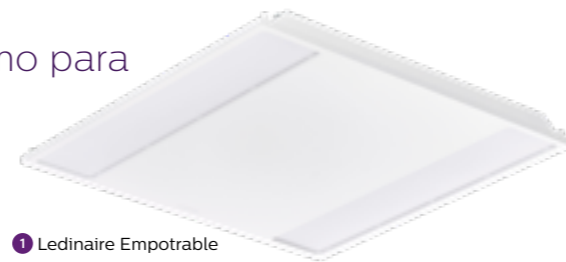
Luminaria profesional de bajo consumo para aplicaciones de iluminación general.

Características:

- Disponible en versiones cuadradas y rectangulares
- Disponible en versiones empotrable y adosable
- Versión con salida de luz de 3400 lm

Ventajas:

- Calidad y fiabilidad de Philips
- Ahorro de energía
- Cómoda difusión de luz



1 Ledinaire Empotrable



2 Ledinaire Adosable



50000h/L65

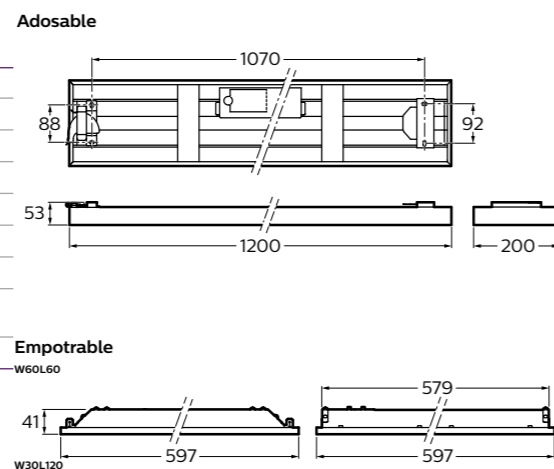


1 PACK

Tipo de producto	LED	Flujo luminoso	Temp. de color	Clasificación IP	Código EOC	PVP
	W	lm	K			
1 Ledinaire Empotrable						
RC060B LED34S/840 PSU W60L60 NOC	34	3400	4000	IP20	06958500	52,00 €
2 Ledinaire Adosable						
SM060C LED34S/840 PSU W20L120 NOC	34	3400	4000	IP20	06962200	82,00 €

Especificaciones técnicas

Tensión de red	220-240 V / 50-60 Hz
Vida útil	50,000 hrs L65
IRC	> 80
Conexión Connection	Push-in con alivio de tracción
Clasificación IP	IP20
Factor de potencia	0.9
Clase de seguridad	Clase I
Material de la carcasa	Acero pintado
Color	WH Blanco (RAL9003)



Ledinaire Aplique cuadrado

Nuevo

Luminaria profesional de montaje en pared de bajo consumo energético para zonas de transporte.

Características:

- Reemplazo directo de la luminaria tCH329 convencional (con dimensiones: 374 x 150 x 82 mm)
- Paquete de lúmenes optimizado con dos temperaturas de color: 3000K (con 600 lm) y 4000K (con 630 lm)
- Alta protección con IP65 e IK08
- Detección de movimiento opcional.

Ventajas:

- Calidad y fiabilidad de Philips
- Ahorro de energía
- Amplia cobertura de aplicaciones
- Fácil de instalar



50000h/L65

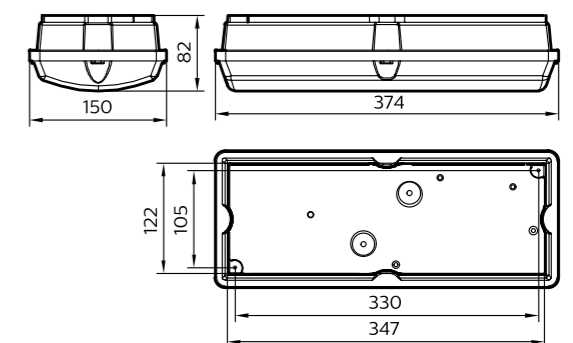


1 PACK

Tipo de producto	LED	Flujo luminoso	Temp. de color	Sensor de movimiento/luz diurna	Clasificación IP	Código EOC	PVP
	W	lm	K				
WL055V LED6S/830 PSU WH	6	600	3000	-	IP65	34941199	34,00 €
WL055V LED6S/840 PSU WH		630	4000	-	IP65	34942899	34,00 €
WL055V LED6S/840 PSU MDU WH		600	3000	Si	IP65	35409599	46,00 €
WL055V LED6S/830 PSU MDU WH		630	4000	Si	IP65	35064699	46,00 €

Especificaciones técnicas

Tensión de red	220-240 V / 50-60 Hz
Vida útil	50,000 hrs L65
IRC	> 80
Conexión	Conector push-in de 5 polos
Clasificación IP	IP65
Factor de potencia	0.9
Clase de seguridad	Clase II
Material de carcasa	Policarbonato
Color	Blanco



Ledinaire Applique

Luminaria profesional de pared energéticamente eficiente para aplicaciones de iluminación general.

Características:

- Dos tamaños y flujos luminosos 1100 lm 30 cm, 1700 lm 35 cm
- Posibilidad de cableado
- Detección de movimiento opcional y sensor de luz diurna
- Cubierta transparente completa que proporciona un efecto de luz
- Clasificación IP44 perfecta para aplicaciones en interiores

Ventajas:

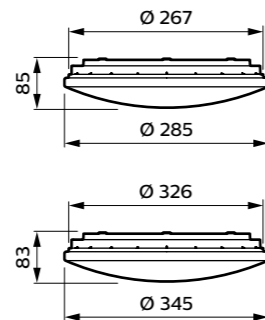
- Calidad y fiabilidad de Philips
- Ahorro de energía
- Agradable luz difusa



Tipo de producto	LED	Flujo luminoso	Temp. de color	Sensor de movimiento/luz diurna	Clasificación IP	Código EOC	PVP
	W	lm	K				
WL060V LED11S/830 PSU II WH	12	1100	3000	-	IP44	33909299	30,00 €
WL060V LED11S/840 PSU II WH		1100	4000	-	IP44	33910899	30,00 €
WL060V LED17S/830 PSU II WH	18.5	1700	3000	-	IP44	33911599	38,00 €
WL060V LED17S/840 PSU II WH		1700	4000	-	IP44	33912299	38,00 €
WL060V LED17S/830 PSU MDU II WH	19.5	1700	3000	Si	IP44	33913999	56,00 €
WL060V LED17S/840 PSU MDU II WH		1700	4000	Si	IP44	33914699	56,00 €

Especificaciones técnicas

Tensión de red	220-240 V / 50-60 Hz
Vida útil	50,000 hrs L70
Controlador N	Controlador no regulable (PSU)
IRC	> 80
Conexión	Conector Push-in
Clasificación IP	IP44
Factor de potencia	0.9
Clase de seguridad	Clase II
Material de la carcasa	Policarbonato
Material de la cubierta	PMMA
Color	WH Blanco



Ledinaire Downlight

Luminaria profesional de bajo consumo para aplicaciones de iluminación general.

Funciones:

- Flujo luminoso de 800 lm y 1800 lm
- Versiones 3000K y 4000K
- Diseño moderno y discreto

Ventajas:

- Calidad y fiabilidad de Philips
- Ahorro de energía
- Agradable luz difusa

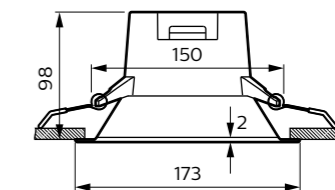


Tipo de producto	LED	Flujo luminoso	Temp. de color	Clasificación IP	Código EOC	PVP
	W	lm	K			
DN060B LED8S/830 PSU WH	9	800	3000	IP20	30662999	22,00 €
DN060B LED8S/840 PSU WH		800	4000	IP20	30664399	22,00 €
DN060B LED18S/830 PSU WH	18	1800	3000	IP20	30661299	28,00 €
DN060B LED18S/840 PSU WH		1800	4000	IP20	30663699	28,00 €

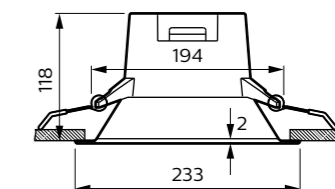
Especificaciones técnicas

Tensión de red	220-240 V / 50-60 Hz
Vida útil	50,000 hrs L65
Controlador	Controlador no regulable (PSU)
IRC	> 80
Conexión	Push-in con alivio de tracción
Clasificación IP	IP20 Protección con los dedos
Factor de potencia	0.9
Clase de seguridad	Clase I
Material de la carcasa	Policarbonato
Material reflector	Acero
Material difusor	PMMA
Color	WH Blanco (RAL9016)

LED8S



LED18S



Ledinaire SlimDownlight

Luminaria profesional de bajo consumo para aplicaciones de iluminación general.



1 Ledinaire SlimDownlight



2 Ledinaire SlimDownlight Cuadrada

Funciones:

- 1000 lm y 2000 lm de flujo luminoso
- Versiones 3000K y 4000K
- Diseño moderno, compacto y discreto

Ventajas:

- Calidad y fiabilidad de Philips
- Ahorro de energía al sustituir a los downlight convencionales
- Agradable luz difusa
- Fácil de instalar en diversas aplicaciones



50000h/L65

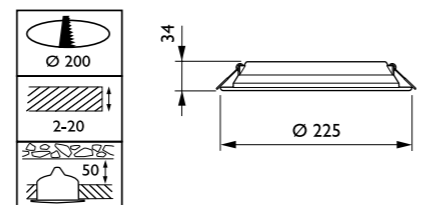
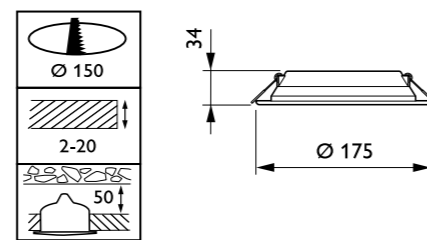


1 PACK

Tipo de producto	LED	Flujo luminoso	Temp. de color	Código EOC	PVP
	W	lm	K		
1 Ledinaire SlimDownlight					
DN065B G2 LED10S/830 PSU II WH	11	1000	3000	67939200	13,00 €
DN065B G2 LED10S/840 PSU II WH		1000	4000	67941500	13,00 €
DN065B G2 LED19S/830 PSU II WH	22	1900	3000	67943900	20,00 €
DN065B G2 LED20S/840 PSU II WH		2000	4000	67945300	20,00 €
2 Ledinaire SlimDownlight Cuadrada					
DN065B G2 LED10/830 11W 220V L150 SQ EU	11	950	3000	67947700	18,00 €
DN065B G2 LED10/830 11W 220V L150 SQ EU		1000	4000	67949100	18,00 €

Especificaciones técnicas

Tensión de red	220-240 V / 50-60 Hz
Vida útil	50,000 hrs L65
Controlador	Controlador no regulable (PSU)
IRC	> 80
Conexión	Cable volante con terminal de rosca
Clasificación IP	IP20
Factor de potencia	0.8
Clase de seguridad	Clase II
Material de la carcasa	Policarbonato
Material reflector	Acero
Material difusor	PMMA
Color	WH Blanco (RAL9016)



Ledinaire Downlight Superficie

Luminaria profesional de bajo consumo para aplicaciones de iluminación general.



Funciones:

- Downlight ideal para instalación en falso techo
- Versiones 3000K y 4000K
- Dos tamaños 175mm y 225mm

Ventajas:

- Calidad y fiabilidad de Philips
- Ahorro de energía al sustituir a los downlight convencionales
- Agradable luz difusa



30000h/L70

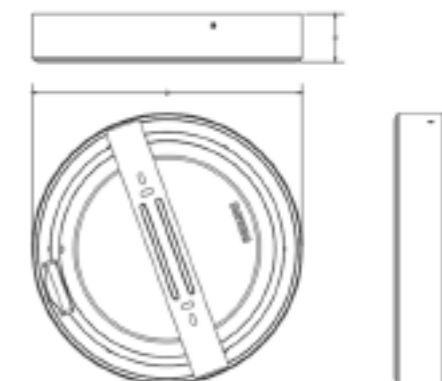


1 PACK

Tipo de producto	LED	Flujo luminoso	Temp. de color	Código EOC	PVP
	W	lm	K		
DN065C LED10/830 11W 220V D175 RD EU	11	1000	3000	72007000	23,00 €
DN065C LED10/840 11W 220V D175 RD EU		1000	4000	72009400	23,00 €
DN065C LED20/830 23W 220V D225 RD EU	23	2000	3000	72011700	30,00 €
DN065C LED20/840 23W 220V D225 RD EU		2000	4000	72013100	30,00 €

Especificaciones técnicas

Tensión de red	220-240 V / 50-60 Hz
Vida útil	30,000 hrs L70
Controlador	Controlador no regulable (PSU)
IRC	> 80
Conexión	Cable volante con terminal de rosca
Clasificación IP	IP20
Factor de potencia	0.8
Clase de seguridad	Clase II
Material de la carcasa	Tereftalato de polibutileno
Material difusor	Policarbonato
Color	WH Blanco (RAL9016)



Ledinaire Downlight DN029

Luminaria profesional de bajo consumo para aplicaciones de iluminación general.



Características:

- Flujo luminoso de 800 lm, 1200 lm y 1800 lm
- 50.000 hrs de vida útil en L65
- IC preparado para adaptarse a la instalación crítica

Ventajas:

- Calidad y fiabilidad de Philips
- Ahorre aún más energía con la función de atenuación
- Selector de tres temperaturas de color



Nueva característica: interruptor de inmersión de tres colores



50000h/L65

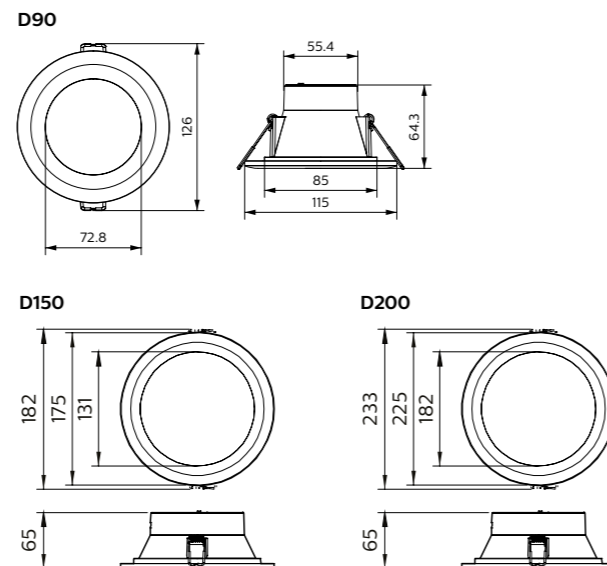


1 PACK

Tipo de producto	LED	Flujo luminoso	Temp. de color	clasificación IP	Código EOC PVP	
	W	lm	K			
DN029B LED8/CCT 8W 220-240V D90 EU	8.5	800	3000, 4300 y 6500	IP20/44	66018500	14,00 €
DN029B LED12/CCT 14W 220-240V D150 EU	14	1200	3000, 4300 y 6500	IP20/44	66020800	26,00 €
DN029B LED20/CCT 24W 220-240V D200 EU	24	2000	3000, 4300 y 6500	IP20/44	66022200	37,00 €

Especificaciones técnicas

Tensión de red	220-240 V / 50-60 Hz
Vida útil	50,000 hrs L65
Controlador	Controlador no regulable (PSU)
IRC	> 80
Conexión	Push-in con alivio de tracción
Clasificación IP	IP20/44 Protección para los dedos; protegido contra cables, a prueba de salpicaduras
Factor de potencia	0.9
Clase de seguridad	Clase I
Material de la carcasa	Policarbonato
Material reflector	Acero
Material difusor	PMMA
Color	WH Blanco (RAL9016)



Ledinaire Zadora LED

Kit de punto empotrable que incluye lámpara LED reemplazable.



Funciones:

- Acabado WH White o ALU Aluminio disponible
- Versiones 2700K, 3000K y 4000K
- Kits con diferentes lámparas LED disponibles

Ventajas:

- Calidad y fiabilidad de Philips
- Ahorro de energía
- Lámparas LED reemplazables
- Atenuación de alto rendimiento
- Calidad de luz superior con 15000



Nombre del spot	Vida útil (L70B50)	Angulo de haz	Regulable
MASTER LEDspot Value	25,000 hrs	36D	Si



50000h/L65

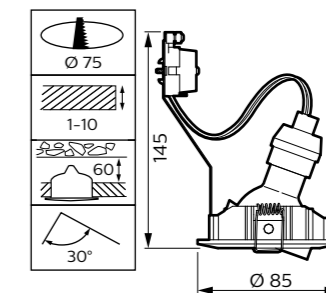


1 PACK

Tipo de producto	LED	Flujo luminoso	Temp. de color	Clasificación IP	Código EOC PVP	
	W	lm	K			
RS049B LED-MS-40-5W-2700-GU10 WH 50W	5	355	2700	IP20	07012399	15,00 €
RS049B LED-MS-40-5W-3000-GU10 WH 50W		365	3000	IP20	07015499	15,00 €
RS049B LED-MS-40-5W-4000-GU10 WH 50W		380	4000	IP20	07013099	15,00 €
RS049B LED-MS-40-5W-2700-GU10 ALU 50W		355	2700	IP20	07014799	15,00 €
RS049B LED-MS-40-5W-3000-GU10 ALU 50W		365	3000	IP20	07016199	15,00 €

Especificaciones técnicas

Tensión de red	220-240 V / 50-60 Hz
Vida útil	25,000 hrs L70
Controlador	Regulable en reguladores de borde delantero y final "dimmers"
IRC	90
Conexión	Bloque de conexión del tornillo
Clasificación IP	IP20
Factor de potencia	0.9
Clase de seguridad	Clase II
Material de la carcasa	Policarbonato
Color	WH Blanco o ALU Aluminio



* Consulte el sitio www.lighting.philips.es/productos/lamparasled para obtener la información más reciente sobre la compatibilidad de atenuación para las lámparas LED MASTER

Ledinaire ClearAccent

Luminaria LED con controlador integrado.

Funciones:

- Versiones fijas y ajustables disponibles
- Versiones 3000K y 4000K
- Flujo luminoso de 500 lm
- Diseño moderno y discreto

Ventajas:

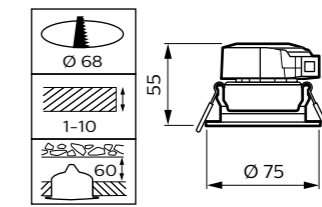
- Calidad y fiabilidad de Philips
- Ahorro de energía
- Reflector facetado look and feel
- Fácil instalación con driver incluido



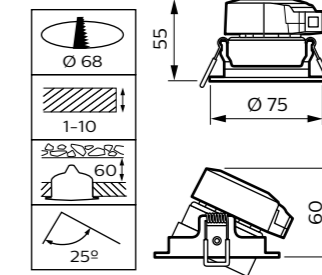
Especificaciones técnicas

Tensión de red	220-240 V / 50-60 Hz
Vida útil	50,000 hrs L65
Ángulo de haz	36 degrees
Controlador	Controlador regulable (PSR)
IRC	> 80
Conexión	Bloque de conexión de tornillo
Clasificación IP	IP20
Factor de	0.9
Clase de seguridad	Clase II
Material de la carcasa	Aluminio
Color	WH Blanco (RAL9010)

RS060B



RS061B



50000h/L65 1 PACK

Tipo de producto	LED	Flujo luminoso	Temp. de color	Clasificación IP	Código EOC	PVP
	W	lm	K			
RS060B LED5-36-/830 PSR II WH	6	500	3000	IP20	07267799	18,00 €
RS060B LED5-36-/840 PSR II WH		500	4000	IP20	07268499	18,00 €
RS061B LED5-36-/830 PSR II WH		500	3000	IP20	07269199	20,00 €
RS061B LED5-36-/840 PSR II WH		500	4000	IP20	07270799	20,00 €

Nuevo

Ledinaire Proyector mini/maxi/con sensor

Gama de proyectores profesionales energéticamente eficientes para zonas al aire libre.

50000h/L70

1 PACK



BVP154 10W, 20W



BVP154-50W



BVP155-100W



BVP155-150W



BVP155-200W

Funciones:

- Disponible con y sin sensor de movimiento
- Versiones 10W/20W/50W/97W/100W/150W/190W and 200W
- IP65
- IK07 BVP154
- IK08 BVP155
- Vigas simétricas y asimétricas
- 50 khrs L70B50
- Conexión precableada

Ventajas:

- Acabado y diseño de buena calidad
- Controlador fiable con menos fallas tempranas
- Flujo luminoso para satisfacer las aplicaciones estándar
- Fácil de instalar, suministrado con cable despojado



Especificaciones técnicas

Tensión de red	220-240 V / 50-60 Hz
Vida útil	50.000 hrs L70
IRC	> 80
Conexión	Cables/cables voladores
Clasificación IP	IP65
Clasificación IK	IK07 (IK08/BVP155)
Factor de potencia	0,98 (0,95/BVP155)
Clase de seguridad	Clase I
Material de la carcasa	Aluminio / Policarbonato
Color	Gris Oscuro
Controles	Sensor de movimiento (sólo Ledinaire Proyector con sensor)

Tipo de producto	LED		Flujo luminoso lm	Temp. de color K	Sensor de movimiento/ luz diurna	Clasificación IP	Código EOC	PVP
	W	lm						
BVP154 LED10/830 PSU 10W VWB CE	10	1000	1000	3000	-	IP65	32970399	19,50 €
BVP154 LED10/830 PSU 10W VWB MDU CE	10	1000	1000	3000	Sí	IP65	33131799	38,00 €
NUEVO BVP154 LED10/857 PSU 10W VWB CE	10	1000	1000	5700	-	IP65	50622099	19,50 €
BVP154 LED10/840 PSU 10W VWB CE	10	1050	1050	4000	-	IP65	32971099	19,50 €
BVP154 LED10/840 PSU 10W VWB MDU CE	10	1050	1050	4000	Sí	IP65	33132499	38,00 €
BVP154 LED20/830 PSU 20W VWB CE	20	2000	2000	3000	-	IP65	32972799	25,00 €
BVP154 LED20/830 PSU 20W VWB MDU CE	20	2000	2000	3000	Sí	IP65	33133199	53,00 €
BVP154 LED21/840 PSU 20W VWB CE	20	2000	2000	4000	-	IP65	32973499	25,00 €
BVP154 LED21/840 PSU 20W VWB MDU CE	20	2000	2000	4000	Sí	IP65	33134899	53,00 €
NUEVO BVP154 LED21/857 PSU 20W VWB CE	20	2000	2000	5700	-	IP65	50623799	25,00 €
BVP154 LED50/830 PSU 50W VWB CE	50	5000	5000	3000	-	IP65	32974199	50,00 €
BVP154 LED50/830 PSU 50W VWB MDU CE	50	5000	5000	3000	Sí	IP65	33135599	68,00 €
BVP154 LED52/840 PSU 50W VWB CE	50	5250	5250	4000	-	IP65	32975899	50,00 €
BVP154 LED52/840 PSU 50W VWB MDU CE	50	5250	5250	4000	Sí	IP65	33136299	68,00 €
NUEVO BVP154 LED52/857 PSU 50W VWB CE	50	5000	5000	5700	-	IP65	50624499	50,00 €
BVP155 LED100/840 PSU 100W AWB CE	100	10000	10000	4000	-	IP65	33128799	137,00 €
NUEVO BVP155 LED105/857 PSU 100W VW CE	100	10000	10000	5700	-	IP65	50625199	137,00 €
BVP155 LED105/840 PSU 100W VWB CE	100	10500	10500	4000	-	IP65	33125699	137,00 €
BVP155 LED150/840 PSU 150W AWB CE	150	15000	15000	4000	-	IP65	33129499	189,00 €
NUEVO BVP155 LED157/857 PSU 150W VWB CE	150	15000	15000	5700	-	IP65	50626899	189,00 €
BVP155 LED157/840 PSU 150W VWB CE	150	15750	15750	4000	-	IP65	33126399	189,00 €
BVP155 LED200/840 PSU 200W AWB CE	200	20000	20000	4000	-	IP65	33130099	264,00 €
NUEVO BVP155 LED210/857 PSU 200W VWB CE	200	20000	20000	5700	-	IP65	50627599	264,00 €
BVP155 LED210/840 PSU 200W VWB CE	200	21000	21000	4000	-	IP65	33127099	264,00 €

