



**ELNUR GABARRON®**

✓ **SIN MANTENIMIENTOS**

✓ **SIN RIESGOS,  
TOTALMENTE SEGURAS**

✓ **CERO EMISIONES**

**CALDERAS ELÉCTRICAS  
INTELIGENTES ELNUR GABARRON**

**CALEFACCIÓN Y AGUA CALIENTE SANITARIA**

An aerial photograph of a dense, lush green forest. The trees are tightly packed, creating a rich texture of various shades of green. In the center of the image, there is a white rectangular box with a thin border. Inside this box, the text "#COMPROMETIDOS" is written in a bold, white, sans-serif font. The text is centered horizontally and vertically within the box.

**#COMPROMETIDOS**



## Sostenibilidad

El 86% de nuestros procesos productivos están realizados con energías renovables.

## Máxima Calidad

Llevamos 50 años comprometidos con la excelencia y la calidad de nuestros productos.

## Fabricado en España

Apostamos por productos diseñados y fabricados en nuestro país bajo sistemas de certificación auditados.

# EL FUTURO ES ELÉCTRICO





---

## CALDERAS ELÉCTRICAS ELNUR GABARRON

---

Este sistema permite sustituir fácilmente a cualquiera de las calderas de combustible del mercado, contribuyendo así a la seguridad doméstica y al cuidado del planeta.



## DESCUBRE TODO LO QUE LAS CALDERAS ELÉCTRICAS ELNUR GABARRON PUEDEN OFRECERTE

Esta generación de calderas eléctricas ha sido diseñada para cubrir las necesidades de calefacción y agua caliente sanitaria (ACS), asegurando al usuario un gran confort en la vivienda.

Son la solución perfecta cuando se requiere un sistema de calefacción central **eficiente, fiable y totalmente seguro**.

Ideales para instalar en todo tipo de viviendas tanto reformadas, como de nueva construcción, estas calderas eléctricas, también son un sistema idóneo de calefacción para viviendas o pisos pequeños, ya que es posible limitar su potencia, no siendo necesaria la contratación de excesivos kW.

### ¿Por qué es una caldera eléctrica inteligente?



En **calefacción**: la caldera es capaz de adaptar el consumo a las necesidades de la vivienda en tiempo real. Cuando la vivienda alcanza la temperatura seleccionada, reduce su potencia de funcionamiento para mantener la temperatura consumiendo solo lo imprescindible.



En **agua caliente sanitaria**: la caldera estudia los hábitos de uso semanales de agua caliente del usuario, reduciendo la temperatura establecida en periodos de inactividad.

## VENTAJAS



### TOTALMENTE SEGURAS Y SIN MANTENIMIENTOS

No requieren ningún tipo de combustible, evitando el riesgo de accidentes por fugas o explosiones en la vivienda. Además, no necesitan mantenimientos.



### FÁCIL INSTALACIÓN

No es necesaria salida auxiliar al exterior, pudiéndose instalar en cuartos sin ventilación. Incluyen una plantilla de acero y su instalación es rápida y sencilla.



### COMPATIBILIDAD TOTAL

Este tipo de equipos son compatibles con suelo radiante, radiadores de agua e incluso en instalaciones con ambos sistemas. Cualquier tipo de instalación es posible con las calderas eléctricas ELNUR GABARRON.



### AUTO REGULACIÓN DEL CONSUMO

Adaptan de forma automática el consumo en base a las necesidades de calefacción y de agua caliente sanitaria.



### AUTO APRENDIZAJE

Las calderas eléctricas ELNUR GABARRON aprenden de tus hábitos y los tiene en cuenta para calentar y preparar el agua en las horas habituales, autorregulando el funcionamiento del agua caliente sanitaria y reduciendo así el consumo de energía eléctrica fuera de estos tramos.



### CONTROL DE LA CALEFACCIÓN VÍA WIFI

Incorporando el cronotermostato CTM Wifi es posible gestionar el funcionamiento a distancia de tu caldera eléctrica a través del Sistema G Control, con la App gratuita Elnur Gabarron Wifi Control.



### PROTECCIÓN CONTRA LA LEGIONELLA

Todas las calderas mixtas incluyen un depósito de 50L para el agua caliente sanitaria. La función contra bacterias Legionella eleva la temperatura del agua a 70°C una vez por semana, evitando así su aparición.



### SIN EMISIONES DE CO<sub>2</sub>

Al no existir combustión, no son necesarias salidas de humos ni rejillas de ventilación. Ninguna de nuestras calderas eléctricas emiten gases, ni contaminación en su funcionamiento.



### NORMATIVA EUROPEA DE ECODISEÑO

La gama de calderas ELNUR GABARRON cumple con la norma de Ecodiseño (ErP) que establece requisitos mínimos de eficiencia energética para los equipos de calefacción que se fabriquen en Europa.

# CMX Caldera eléctrica inteligente, CALEFACCIÓN Y ACS



Caldera eléctrica mixta  
Montaje pared  
CMX15i y CMX18i



Caldera eléctrica mixta  
Montaje suelo  
CMXP15i y CMXP18i

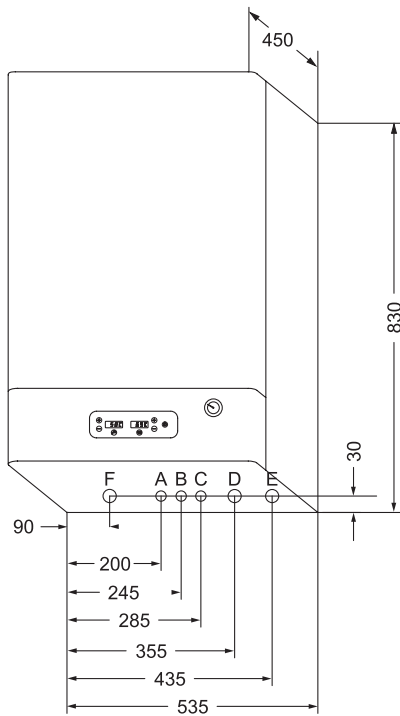


## Características Técnicas

- Modelos CMX15i y CMX18i para montaje en pared.
- Modelos CMX15Pi y CMX18Pi para montaje en suelo.
- Calderín de calefacción de acero calorifugado.
- Sistema de Control Inteligente de Modulación SEM (Smart Electronic Modulating system).
- Modo AUTO-Regulación.
- Acumulador para ACS de 50 L en acero inoxidable DUPLEX calorifugado sin CFC.
- Resistencias blindadas en acero inoxidable INCOLOY 800 para calefacción y ACS.
- Vaso de expansión de 6 L para calefacción y de 3 L para ACS.
- Regulación electrónica modulante de la potencia de calefacción.
- Regulación electrónica para ACS.
- Display digital con posibilidad de bloqueo de teclado.
- Hidrómetro 0-4 bar.
- Bomba aceleradora.
- Purgador automático.
- Conmutadores de potencia silenciosos (TRIACS).
- Detector de caudal en calefacción.
- Limitador de temperatura de calefacción 100°C.
- Limitador de temperatura ACS 80°C.
- Contactor de seguridad.
- Válvula de seguridad calefacción 3 bar y ACS 7 bar.
- Válvula anti-retorno ACS.
- Llave de entrada ACS y llave de llenado circuito calefacción.
- Manguitos dieléctricos de alta resistencia mecánica en ACS.
- Estructura de acero acabada en epoxi RAL 9010.
- Plantilla de fijación de acero a la pared para un sencillo posicionamiento.
- Adaptables para instalaciones de suelo radiante.
- Compatible con cronotermostatos CTM WiFi ofrecidos como accesorios

**AÑADE EL CTM WIFI Y CONTROLA LA CALEFACCIÓN DESDE EL MÓVIL**

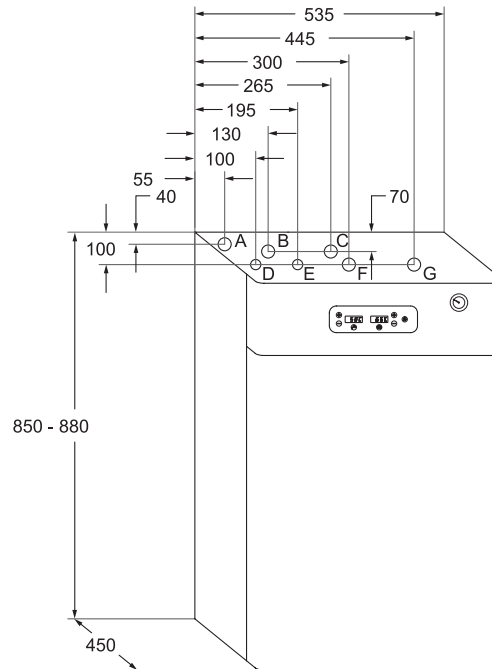




### INSTALACIÓN MURAL

#### Dimensiones y conexiones:

- A - Entrada agua fría 1/2"
- B - Desagüe válvula seguridad
- C - Salida de ACS 1/2"
- D - Retorno calefacción 3/4"
- E - Ida calefacción 3/4"
- F - Acometida eléctrica



### INSTALACIÓN SUELO

#### Dimensiones y conexiones:

- A - Acometida eléctrica
- B - Desagüe válvula seguridad ACS
- C - Desagüe válvula seguridad calefacción
- D - Salida Agua Caliente Sanitaria 1/2"
- E - Entrada agua fría ACS 1/2"
- F - Retorno calefacción 3/4"
- G - Ida calefacción 3/4"



### MODELOS CMX15i CMX15Pi

Potencia	kW	3	4	5	6	7	8	9	10	11	12	13	15	-
Potencia	kcal/h	2580	3440	4300	5160	6020	6880	7740	8600	9460	10320	11180	12900	-
3x400 V+N~	A	13,0	13,0	13,0	13,0	13,0	13,0	13,0	21,7	21,7	21,7	21,7	21,7	-
*230 V~	A	13,0	17,4	21,7	26,1	30,4	34,8	39,1	43,5	47,8	52,2	Consultar	Consultar	-
Tiempo en disponer ACS**	min	29'04"	21'48"	17'26"	14'32"	12'27"	10'54"	9'41"	8'43"	7'56"	7'16"	6'42"	5'49"	-

### MODELOS CMX18i CMX18Pi

Potencia	kW	3	-	-	6	-	-	9	-	-	12	-	15	18
Potencia	kcal/h	2580	-	-	5160	-	-	7740	-	-	10320	-	12900	15480
3x400 V+N~	A	13,0	-	-	13,0	-	-	13,0	-	-	26,0	-	26,0	26,0
*230 V~	A	13,0	-	-	26,1	-	-	39,1	-	-	52,2	-	Consultar	Consultar
Tiempo en disponer ACS**	min	29'04"	-	-	14'32"	-	-	9'41"	-	-	7'16"	-	5'49"	-

### MODELOS CMX15i CMX18i CMX15Pi CMX18Pi

Tensión		3x400 V+N~ / 230 V~	3x400 V+N~ / 230 V~	3x400 V+N~ / 230 V~	3x400 V+N~ / 230 V~
Aislamiento		Clase I	Clase I	Clase I	Clase I
Peso en vacío	kg	57	57	58	58

Adaptación para suelo radiante, consultar.

\*Utilizando el puente de conexión incluido en la caldera hasta 12 kW.

\*\*Tiempo necesario para disponer de agua caliente sanitaria. Con un salto térmico de 25°C.

# MAS Caldera eléctrica inteligente, SOLO CALEFACCIÓN

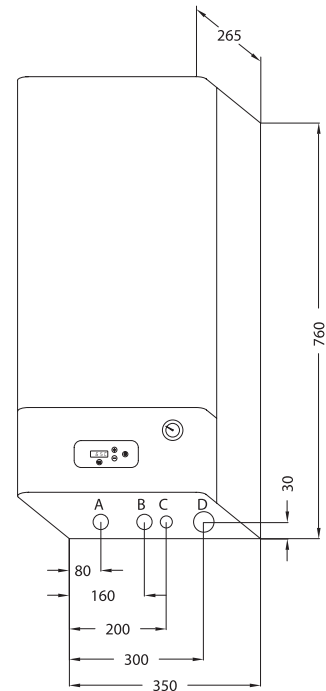


Caldera eléctrica  
Montaje pared  
MAS15 y MAS18



## Características Técnicas

- Montaje en pared.
- Calderín de calefacción de acero y calorifugado.
- Sistema de Control Inteligente de Modulación SEM.
- Modo AUTO-Regulación (si se conecta sonda exterior).
- Resistencias blindadas en acero inoxidable INCOLOY 800.
- Vaso de expansión de 6 L.
- Regulación electrónica modulante de la potencia.
- Display digital con posibilidad de bloqueo de teclado.
- Hidrómetro 0-4 bar.
- Bomba aceleradora electrónica.
- Purgador automático.
- Detector de caudal.
- Conmutadores de potencia silenciosos (TRIACS).
- Limitador de temperatura de calefacción 100°C.
- Contactor de seguridad.
- Válvula de seguridad calefacción 3 bar.
- Adaptable para instalaciones de suelo radiante.
- Plantilla de fijación de acero a la pared para un sencillo posicionamiento.



### Dimensiones y conexiones:

- A - Ida calefacción 3/4"
- B - Retorno calefacción 3/4"
- C - Desagüe válvula seguridad
- D - Acometida eléctrica

## AÑADE EL CTM WIFI Y CONTROLA LA CALEFACCIÓN DESDE EL MÓVIL



MODELO		MAS15												
Potencia	kW	3	4	5	6	7	8	9	10	11	12	13	15	-
Potencia	kcal/h	2580	3440	4300	5160	6020	6880	7740	8600	9460	10320	11180	12900	-
3x400 V+N~	A	13,0	13,0	13,0	13,0	13,0	13,0	13,0	21,7	21,7	21,7	21,7	21,7	-
*230 V~	A	13,0	17,4	21,7	26,1	30,4	34,8	39,1	43,5	47,8	52,2	Consultar	Consultar	-
MODELO		MAS18												
Potencia	kW	3	-	-	6	-	-	9	-	-	12	-	15	18
Potencia	kcal/h	2580	-	-	5160	-	-	7740	-	-	10320	-	12900	15480
3x400 V+N~	A	13,0	-	-	13,0	-	-	13,0	-	-	26,0	-	26,0	26,0
*230 V~	A	13,0	-	-	26,1	-	-	39,1	-	-	52,2	-	Consultar	Consultar
MODELOS		MAS15						MAS18						
Tensión		3x400 V+N~ / 230 V~						3x400 V+N~ / 230 V~						
Aislamiento		Clase I						Clase I						
Peso en vacío	kg	29,5						29,5						

Adaptación para suelo radiante, consultar.

\*Utilizando el puente de conexión incluido en la caldera hasta 12 kW.

# ALTA POTENCIA

Calderas CPE  
SOLO CALEFACCIÓN



Caldera eléctrica  
Montaje suelo  
CPE ALTA POTENCIA

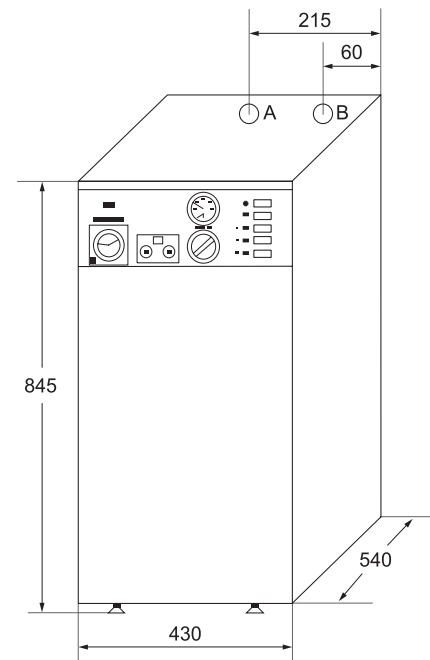


## Características Técnicas

La mayoría de los componentes necesarios para la instalación y funcionamiento se han incorporado en la caldera, a excepción de la bomba aceleradora y el vaso de expansión, ya que dichos componentes solo serán necesarios si la instalación lo requiere.

La posición de los elementos de calefacción permite el funcionamiento a baja temperatura, lo que significa que las conexiones eléctricas no se sobrecalientan, eliminando así cualquier daño a los elementos. Disponible solo para montaje en suelo.

- Calderín de acero de 45 L.
- Resistencias blindadas de acero inoxidable INCOLOY 800.
- Cuadro eléctrico de mando incorporado.
- Fusible de maniobra.
- Tres potencias de calefacción.
- Termostato de seguridad.
- Termostato de control de 0 a 90°C.
- Termo-hidrómetro con temperatura de 0 a 120°C y con indicación de presión de 0 a 4 kg/cm<sup>2</sup>.
- Válvula de seguridad calibrada a 3 kg/cm<sup>2</sup>.
- Detector de caudal.
- Purgador automático.
- Interruptor general.
- Interruptor con/sin programador.
- Conexión para termostato.
- Programador diario.
- Kit opcional para suelo radiante.
- Compatible con cronotermostato CTM WiFi ofrecido como accesorio.



### Dimensiones y conexiones:

A - Ida calefacción  
B - Retornocalentación



MODELOS		CPE24	CPE27	CPE30	CPE33	CPE36	CPE39	CPE42	CPE45	CPE48	CPE51	CPE54
Potencia	kW	24	27	30	33	36	39	42	45	48	51	54
kcal/h	kcal/h	20640	23220	25800	28380	30960	33540	36120	38700	41280	43860	46440
3x400 V+N~	A	35	39	43	48	52	56	61	65	69	74	78
Aislamiento		Clase I	Clase I	Clase I	Clase I	Clase I	Clase I	Clase I	Clase I	Clase I	Clase I	Clase I
Peso	kg	72	72	72	72	72	72	72	72	72	72	72
Conexión hidráulica	A y B	1¼"	1¼"	1¼"	1¼"	1¼"	1¼"	1¼"	1¼"	1¼"	1¼"	1¼"

# CONTROL DE LA CALEFACCIÓN VÍA WIFI

## CTM21 WIFI

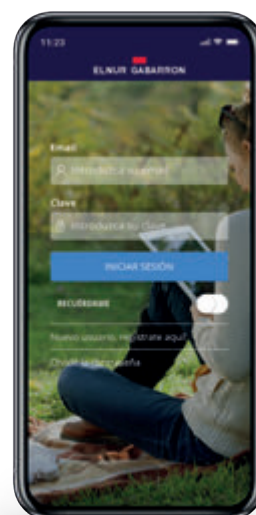
Cromotermostato de ambiente con hilos



(Incluye G Control HUB USB)

- Cronotermostato de ambiente con conexión wifi a través del Sistema G Control. Se conecta por cable al equipo.
- LCD retroiluminado con tecnología LED.
- Programación semanal.
- Fácilmente programable a través de la app gratuita Elnur Gabarron Wifi Control.
- Acabado tipo vidrio, diseño moderno.
- Conexión inalámbrica con el G Control Hub USB.

MODELO	CTM21 WIFI
Referencia	90000130
Tipo de conexión	WIFI 2.4GHz
Alimentación	2 baterías AA (no incluidas)
Dimensiones	13,4x8x2 cm
EAN13	8432336611285



Geolocalización



Control por voz



Gestión de usuarios



amazon alexa



Google Home

¿No sabes qué potencia de caldera instalar?

TE LO PONEMOS FÁCIL



[www.calculadoradecalefaccion.es](http://www.calculadoradecalefaccion.es)



## UNA MARCA DE CONFIANZA

**50**  
años

---

**Innovando  
Fabricando**

Durante estas cinco décadas, nos hemos adaptado a la sociedad y al entorno para llegar a numerosos mercados en todo el mundo, ofreciendo nuevas y mejoradas soluciones de climatización y agua caliente sanitaria bajo un marco de respeto medioambiental. La confianza de cada uno de nuestros clientes ha sido fundamental para enfocarnos en la mejora continua de estas soluciones para climatizar sus hogares, convirtiéndonos en pioneros en sistemas de calefacción eléctrica con numerosas patentes en el mercado.

Desde 1973, nuestro fuerte compromiso en la calidad y la innovación están presentes en nuestro ADN. Somos conscientes que nuestro camino debe ser cada vez más sostenible y autosuficiente, y es por ello, que hemos realizado fuertes inversiones para utilizar energías renovables en el diseño, desarrollo y fabricación de nuestros productos, reduciendo las emisiones de CO2 en todos nuestros procesos productivos.

En ELNUR GABARRON seguiremos trabajando con el máximo nivel de exigencia y compromiso.

Fabricantes de calefacción eléctrica desde 1973 desarrollando patentes propias.

Pioneros en creación de sistemas de acumulación de calor y un gran portfolio de productos.

Amplio equipo humano y técnico comprometido y orientado a la atención al cliente.

Contamos con más de 70 SAT, Servicios Técnicos Autorizados, por toda la península.

Experiencia en mercados con distribución internacional a más de 25 países en todo el mundo.

Control propio de los procesos productivos con unas instalaciones de más de 20.000 m<sup>2</sup>.

Sistema de Gestión de Control de la Calidad ISO 9001 desde hace más de 20 años.

Trabajamos bajo un marco de respeto al medio ambiente con el Sistema de Gestión Ambiental ISO 14001.





## ¿Quieres mejorar el confort de tu hogar?

Todos nuestros departamentos trabajan en un marco de mejora continua y están enfocados al cliente, ofreciendo soluciones eficientes a tus necesidades. Nuestros diferentes equipos atenderán y gestionarán todas las consultas con la mayor celeridad posible.



Si buscas un distribuidor o un instalador en tu zona, nosotros te ayudamos a encontrarlo.

[elnur@elnur.es](mailto:elnur@elnur.es)



Contamos con más de 70 Servicios Técnicos Autorizados por toda la península.

[soporte@elnur.es](mailto:soporte@elnur.es)



Nuestro departamento de Proyectos te dará el asesoramiento que necesites.

[proyectos@elnur.es](mailto:proyectos@elnur.es)

**[www.elnurgabarron.es](http://www.elnurgabarron.es)**





# ELNUR GABARRON®

ELNUR S.A.

elnur@elnur.es

Tel.: +34 91 628 14 40

[www.elnurgabarron.es](http://www.elnurgabarron.es)



**50**  
años

**Innovando  
Fabricando**



Calderas eléctricas



ER-0706/1999



GA-2002/0284

