



CABEL®

La marca del profesional

Catálogo Tarifa 2025



REV. 050625



AUNA
distribución



Energy Related Products

Superamos las exigencias de la normativa ECODISEÑO

El crecimiento constante de la población y el grado de industrialización de la sociedad resulta en un crecimiento global de la demanda de energía. Cubrir esta demanda de energía podría ser realizada mediante la extracción y explotación de nuevas fuentes de energía, sin embargo, el problema de las emisiones y el calentamiento global está forzando a buscar nuevas soluciones. La forma más rápida es fomentar el uso de tecnologías más eficientes que incrementen la eficiencia energética.

Las Naciones Unidas firmaron el Protocolo de Kyoto estableciendo una serie de medidas con la finalidad de reducir la contaminación medioambiental y el consumo de energía. Para hacer posible este proceso, se implementaron una serie de mecanismos de mercado y nuevas regulaciones. Para los miembros de la Unión Europea, el 21 de octubre de 2009, se adoptó la Directiva del Parlamento Europeo 2009/125/EC la cual estableció un marco para adoptar unos requerimientos de ecodiseño para productos relacionados con la energía y que fue denominada Directiva ERP (Energy Related Products). La finalidad era aumentar un 20% la eficiencia energética e incrementar y fomentar el uso de fuentes de energía renovable hasta el 20% para el año 2020.

En la aplicación de la Directiva 2009/125/EC, el 26 de septiembre de 2015, entró en vigor la Directiva ErP, representando un punto de inflexión realmente importante junto con la nueva Directiva de etiquetado energético que rehacía la correspondiente Directiva 2010/30/UE.

Los productos CABEL son reconocidos en el mercado por su elevada fiabilidad y máxima eficiencia. En este último aspecto, la mayoría de nuestros productos no solo cumplen con los requisitos actuales fijados por la normativa Ecodiseño vigente sino que incluso superan las exigencias establecidas para años posteriores.

CABEL®

La marca del profesional

Calidad y exclusividad, un universo de soluciones para el profesional.
Solo en puntos de venta autorizados AÚNA Distribución.

Catálogo Tarifa 2025



Acceso directo

■ **CLIMATIZACIÓN**

■ **ACS**

■ **RENOVABLES**

■ **INSTALACIONES**

■ **PISCINAS**

■ **BAÑO**

■ **COCINA**

Los precios de esta tarifa están sujetos a variaciones por parte del fabricante posteriores a su edición y/o impresión, pudiéndose modificar éstos sin previo aviso. Estos precios son PVR y no incluyen IVA ni otros impuestos o tasas, ni instalación ni montaje. Imágenes no contractuales. Consultar vigencia, PVR y stock con el distribuidor Aúna más cercano.

ÍNDICE

CLIMATIZACIÓN

1. CALEFACCIÓN

1.1. Calderas	8
1.2. Quemadores de gasóleo	12
1.3 Chimeneas PPH Condensación	14
- PPH Concentric	14
- PPH SW	20
- PPH Flex	24
1.4. Estufas de pellets	26
1.5. Radiadores	28
- Emisores térmicos digitales	29
- Radiador de aluminio	30
- Toallero eléctrico	34

- Toallero de acero	36
1.6. Suelo radiante	38
- Introducción	38
- Paneles	40
- Tubos	43
- Colectores	48
- Grupos de impulsión	54
- Accesorios	56
1.7. Regulación y control	60

2. AIRE ACONDICIONADO

2.1. Accesorios	62
-----------------	----

AGUA CALIENTE SANITARIA

1. TERMOS ELÉCTRICOS 66

2. ACUMULADORES E INTERACUMULADORES

2.1. Acumuladores e interacumuladores	69
---------------------------------------	----

2.2. Acumuladores de inercia	81
2.3. Acumuladores hidroneumáticos	84
2.4. Vasos de expansión	86
2.5. Recambios y accesorios	91

3. ENERGÍA SOLAR TÉRMICA

3.1. Paneles/Captadores solares	92
3.2. Conjunto Drain-Back	95
3.3. Conjunto Termosifón	98
3.4. Componentes	101



¿Buscas exclusividad,
garantía y calidad-
precio insuperable?
Tu marca es

CABEL®

INSTALACIONES

1. PRESS-FITTING			
1.1. Normas de instalación	104	5.2. Conexiones para sanitarios	150
1.2. Tubos y tuberías	106	6. BOMBAS DE AGUA USO DOMÉSTICO	
1.3. Accesorios (Racor, junta,...)	110	6.1. Electrobombas sumergibles ag. resi.	152
1.4. Colectores	116	6.2. Electrobombas sumergibles ag. limp.	156
1.5. Herramientas	119	6.3. Electrobombas multicelulares horiz.	157
2. COLECTORES SANITARIOS		6.4. Grupos presión multicelulares horiz.	158
2.1. Colectores modulares macho	130	6.5. Bombas aspirantes tipo jet	159
2.2. Barras colectoras	131	6.6. Accesorios	160
2.3. Colectores modulares macho c/ válv. i.	132	6.7. Bombas circuladoras acs	161
2.4. Colectores modulares macho c/ válv.	133	6.8. Bombas circuladoras calefacción	162
3. VALVULERÍA		6.9. Bombas circuladoras inst. solares	167
3.1. Válvula de bola	134	6.10. Accesorios	168
3.2. Válvula de grifo curvo	136	7. BOMBAS DE AGUA USO INDUSTRIAL	
3.3. Válvula mezcladora termostática	137	7.1. Electrobombas sumergibles ag. resi.	169
3.4. Válvula reductora	138	7.2. Electrobombas multicelulares vert.	171
3.5. Válvula de zona	139	7.3. Grupos presión multicelulares vert.	172
3.6. Válvula de escuadra	140	7.4. Grupos contra incendios	173
3.7. Desfangadores	141	8. COMPONENTES DE FONTANERÍA	
4. ARMARIOS PARA CONTADORES Y LLAVES DE PASO		8.1. Accesorios (Cola, disolvente,...)	174
4.1. Armarios	143	8.2. Soldadura	175
4.2. Puertas	144	8.3. Aislamiento térmico	178
4.3. Arquetas y tapas	145	9. CONTROL Y TRATAMIENTO DEL AGUA	
4.4. Válvulas de paso	146	9.1. Descalcificadores domésticos	180
5. CONEXIONES FLEXIBLES		9.2. Ultrafiltración doméstica	186
5.1. Kit de conexiones para caldera	149	9.3. Osmosis doméstica	187

PISCINAS

1. TRATAMIENTO PARA PISCINAS	192	2. BOMBAS CIRCULADORAS	194
-------------------------------------	-----	-------------------------------	-----

BAÑO

1. MUEBLES DE BAÑO	198	7. HIDROSANITARIO	
2. PLATOS DE DUCHA		7.1. Descargas	326
2.1. De resina	230	7.2. Grifos flotadores	327
3. MAMPARAS	240	7.3. Manguitos	328
4. GRIFERIA	274	7.4. Sifones	329
5. HIDROTERAPIA		7.5. Válvulas para lavabo y bidé	331
5.1. Conjuntos de ducha	301	7.6. Válvulas para ducha y sumidero	332
5.2. Complementos	312	7.7. Accesorios WC	334
6. ACCESORIOS Y COMPLEMENTOS PARA EL BAÑO		8. ACCESIBILIDAD Y SEGURIDAD EN EL BAÑO	
6.1. Accesorios de pared	320	8.1. Ayudas técnicas	336
		8.2. Colectividades	339

COCINA

1. GRIFERÍA	344
--------------------	-----

CLIMATIZACIÓN

1. CALEFACCIÓN

1.1. Calderas	8
1.2. Quemadores de gasóleo	12
1.3 Chimeneas PPH Condensación	14
- PPH Concentric	14
- PPH SW	20
- PPH Flex	24
1.4. Estufas de pellets	26
1.5. Radiadores	28
- Emisores térmicos digitales	29
- Radiador de aluminio	30
- Toallero eléctrico	34
- Toallero de acero	36
1.6. Suelo radiante	40
- Introducción	40
- Paneles	42
- Tubos	45
- Colectores	50
- Grupos de impulsión	56
- Accesorios	58
1.7. Regulación y control	62

2. AIRE ACONDICIONADO

2.1. Accesorios	64
-----------------	----



CLIMATIZACIÓN

1.1. CALDERAS

1.1.1. GRUPOS TÉRMICOS DE GASÓLEO Y HIERRO FUNDIDO



CLIMA TERM

- Alto rendimiento con elementos de hierro fundido de tres pasos de humos.
- Diseño que facilita operaciones de mantenimiento.
- Aislamiento acústico.
- Acabado exterior que protege frente agentes ambientales.
- Control de la unidad mediante mandos analógicos y termostatos.
- Quemador bajas emisiones de NOX.
- Posibilidad de instalación biflujo (estanca tubos separados) o tiro forzado
- Dos versiones en Grupos Térmicos:

CLIMA TERM A: Mixta instantánea: Calefacción y producción instantánea de A.C.S. de tipo serpentín.

CLIMA TERM C: Sólo calefacción.

Referencia	Modelo	Potencia útil (kW)	Clase eficiencia Calefacción	Clase eficiencia ACS	Perfil consumo	alto-ancho-fondo (mm)	Agua caliente L/min.	PVR €
1460	Clima Term 30 A	27	B	A	L	850 x 500 x 740	13	2.866,67
1465	Clima Term 40 A	36	B	A	L	850 x 500 x 830	15,3	3.057,78

Referencia	Modelo	Potencia útil (kW)	Clase eficiencia Calefacción	alto-ancho-fondo (mm)	PVR €
1461	Clima Term 30 C	27	B	850 x 500 x 740	2.491,11
1466	Clima Term 40 C	36	B	850 x 500 x 830	2.791,11

Puesta en marcha incluida en todos los modelos (consultar tarifa desplazamiento).



CLIMA TERM AV

- Alto Rendimiento construido sobre las bases de la caldera CLIMA TERM con acumulador interior.
- Diseño que facilita operaciones de mantenimiento.
- Aislamiento acústico.
- La versión CLIMA TERM AV SR incorpora un sistema de mezcla a baja temperatura óptimo para suelo radiante.
- Quemador bajas emisiones de NOX.
- Posibilidad de instalación biflujo (estanca tubos separados) o tiro forzado
- Dos versiones en Grupos Térmicos:

X : 100 l: En acero inoxidable AISI316L.

V: 100 l: Acero al carbono con recubrimiento vitrificado con esmalte de zirconio.

Grupo térmico hierro fundido gasóleo

Referencia	Modelo	Potencia útil (kW)	Tipo depósito	Clase eficiencia Calefacción	Clase eficiencia ACS	Agua caliente L/min.	Perfil consumo	alto-ancho-fondo (mm)	PVR €
2150	Clima Term AV 30-V	27	Vitrificado	B	A	720	L	1.680 x 550 x 740	3.742,22
2151	Clima Term AV 30-X	27	Inoxidable	B	A	732	L	1.680 x 550 x 740	4.391,11
2152	Clima Term AV 40-V	36	Vitrificado	B	A	870	L	1.680 x 550 x 830	4.042,22
2153	Clima Term AV 40-X	36	Inoxidable	B	A	912	L	1.680 x 550 x 830	4.628,89

Puesta en marcha incluida en todos los modelos (consultar tarifa desplazamiento).

1.1. CALDERAS

1.1.1. GRUPOS TÉRMICOS DE GASÓLEO Y HIERRO FUNDIDO

CLIMA TRONIC

Control electrónico

- Alto Rendimiento construido sobre las bases de la caldera CLIMA TRONIC con acumulador interior.
- Quemador bajas emisiones de NOX.
- Posibilidad de instalación biflujo (estanca tubos separados) o tiro forzado
- Dos versiones en Grupos Térmicos:

CLIMA TRONIC A: Mixta instantánea: Calefacción + producción instantánea de A.C.S. de tipo serpentín.

CLIMA TRONIC AC: Calefacción + A.C.S. con interacumulador externo (no incluido en el suministro).



Control electrónico calefacción + ACS instantánea.

Referencia	Modelo	Potencia útil (kW)	Clase eficiencia Calefacción	Clase eficiencia ACS	Perfil consumo	Agua caliente L/min.	alto-ancho-fondo (mm)	PVR €
1462	Clima Tronic 30 A	27 kW	B	A	L	13	880 x 500 x 740	2.991,11
1467	Clima Tronic 40 A	36 kW	B	A	L	15,3	880 x 500 x 830	3.166,67

Puesta en marcha incluida en todos los modelos (consultar tarifa desplazamiento).

CLIMA COMBI

- Elementos de hierro fundido de tres pasos de humos que optimizan el rendimiento energético.
- Incluye Intercambiador de ACS de tipo serpentín para una mayor autonomía de funcionamiento y durabilidad. Aislado térmicamente y acústicamente.
- Óptimo acabado exterior proporcionando una elevada protección frente a inclemencias ambientales.
- Control de la unidad mediante mandos analógicos y termostatos
- Quemador bajas emisiones de NOX.
- Posibilidad de instalación biflujo (estanca tubos separados) o tiro forzado.



Grupo térmico calefacción y ACS con control analógico.

Referencia	Modelo	Potencia nominal útil (kW)	Clase eficiencia Calefacción	Clase eficiencia ACS	Perfil consumo	Producción ACS l/min AT=30°C	alto-ancho-fondo (mm)	PVR €
11330A	ClimaCombi 30-A	27	B	A	L	13	880 x 500 x 740	2.397,78

Puesta en marcha incluida en todos los modelos (consultar tarifa desplazamiento).

1.1. CALDERAS

1.1.2. GRUPOS TÉRMICOS DE GASÓLEO DE CONDESACIÓN

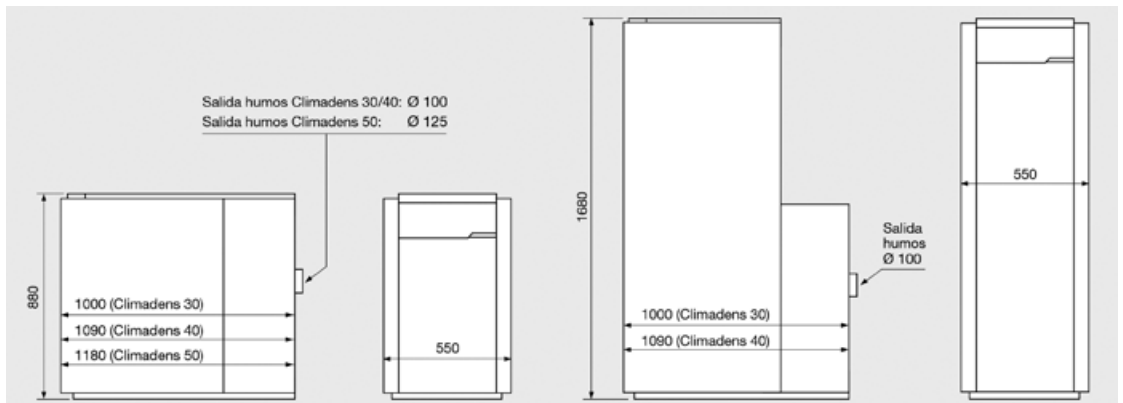


CLIMADENS

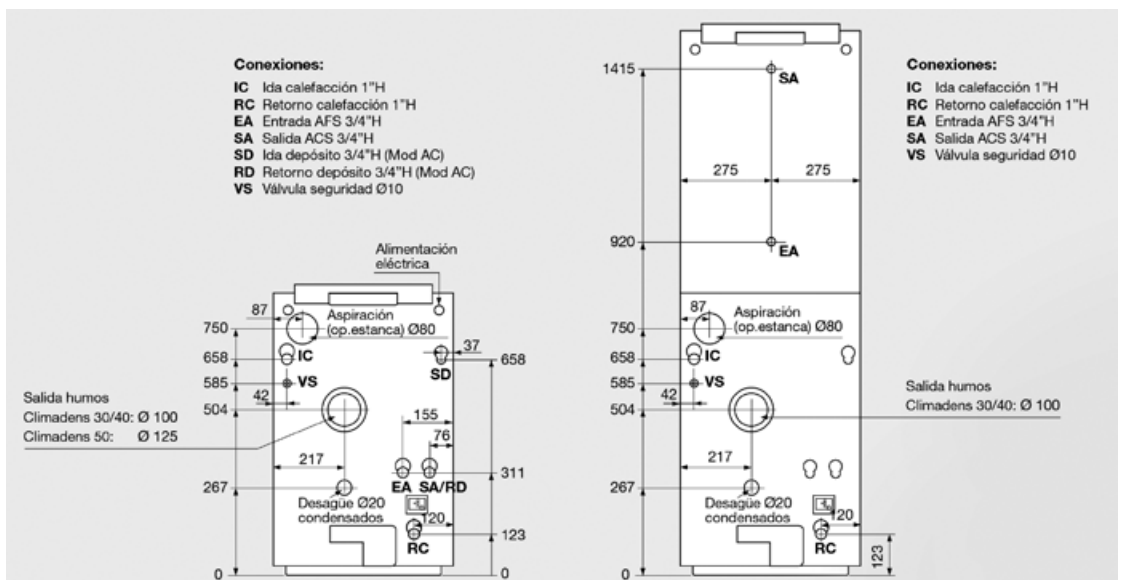
Con las ventajas que proporciona la tecnología de la condensación. Los grupos térmicos de condensación Climadens, consiguen un gran ahorro de combustible, frente a las calderas de gasóleo convencionales.

- Gran producción de ACS.
- Silenciosa
- Fácil y cómodo mantenimiento.
- Amplia gama de versiones para cada necesidad.
- Quemador de gasóleo de bajo NOx. que cumple con el Reglamento N° 813/2013, de obligado cumplimiento a partir del 26 de Septiembre de 2018.
- Cuerpo de hierro fundido
- Alta resistencia a la corrosión
- Larga vida útil
- Control electrónico
- Fiabilidad y precisión
- Uso intuitivo y sencillo
- Conexión WI-FI mediante termostato (opcional)
- Condensador de placas en acero inox. AISI 316-L
- Tecnología de condensación con gran superficie de intercambio y mínima pérdida de carga de gases de combustión
- Producción ACS instantánea:
Bomba circuladora modulante + fluxostato + intercambiador de serpentín de cobre (Climadens 30 y 40 A).
- ACS con interacumulador de 100 litros.
- 2 opciones: Vitrificado e Inoxidable 316-L (Climadens Av 30 y 40).

DIMENSIONES



CONEXIONES



1.1. CALDERAS

1.1.2. GRUPOS TÉRMICOS DE GASÓLEO DE CONDESACIÓN

CARACTERÍSTICAS TÉCNICAS	U	CLIMADENS 30 A/AC	CLIMADENS 40 A/AC	CLIMADENS 30 AV	CLIMADENS 40 AV
Nº Elementos	-	3	4	3	4
Potencia térmica útil 80/60 °C	kW	26,8	36,7	26,8	36,7
Potencia térmica útil a 50/30 °C	kW	28,4	38,4	28,4	38,4
Potencia térmica nominal	kW	27	37	27	37
Rendimiento a potencia nominal 80/60°C	%	96,6	98,1	96,6	98,1
Rendimiento 50/30°C	%	101,8	101,7	101,8	101,8
Temperatura gases combustión a 80/60 °C	°C	75	69	75	69
Temperatura gases combustión a 50/30 °C	°C	45	45	45	45
Producción continua ACS (sólo modelos A)	l/min 30°C	13	15,3	Inox.: 732 l/h Vitrificado: 720 l/h	Inox.: 912 l/h Vitrificado: 870 l/h
Diámetro salida humos	mm	100	100	100	100
Dimensiones caldera (alto x ancho x largo)	mm	880 x 550 x 1000	880 x 550 x 1090	1680 x 550 x 1000	1680 x 550 x 1090
Volumen agua	l	19,6	23,4	21,1	24,9
Presión máx. de trabajo	bar	3	3	3	3
Clase de eficiencia energética estacional de calefacción	-	A	A	A	A
Clase de eficiencia energética de caldeo de agua	-	B	B	B	B

CALEFACCIÓN + ACS CON PRODUCCIÓN INSTANTÁNEA

Modelo	Código	Versión	Potencia Útil Kw		Clase Eficiencia Calefacción	Clase / Perfil Eficiencia ACS	Agua Caliente L/Min. Δ 30 °C	PVR €
			80/60°C	50/30°C				
CLIMADENS 30-A	1490	Calefacción + ACS	26,8	28,4	A	B / XL	13	4.131,11
CLIMADENS 40-A	1493	Calefacción + ACS	36,7	38,4	A	B / XL	15,3	4.271,11

CALEFACCIÓN + ACS CON ACUMULADOR DE 100 L.

Modelo	Código	Versión	Potencia Útil Kw		Clase Eficiencia Calefacción	Clase / Perfil Eficiencia ACS	Agua Caliente L / H. Δ 30 °C	PVR €
			80/60°C	50/30°C				
CLIMADENS AV 30-X	2170	Inox 316-L	26,8	28,4	A	B / XL	732	6.131,11
CLIMADENS AV 40-X	2172	Inox 316-L	36,7	38,4	A	B / XL	912	6.346,67

CALEFACCIÓN + ACS CON ACUMULADOR EXTERNO

Modelo	Código	Versión	Potencia Útil Kw		Clase Eficiencia Calefacción	PVR €
			v	50/30°C		
CLIMADENS 30-AC	1492	Calef. + ACS acumulador externo	26,8	28,4	A	4.048,89
CLIMADENS 40-AC	1495	Calef. + ACS acumulador externo	36,7	38,4	A	4.206,67

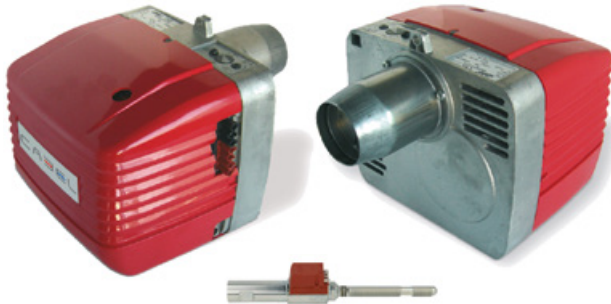
ADAPTADOR PARA CONDUCTOS DE POLIPROPILENO

Modelo	Código	PVR €
Adaptador CLIMADENS 80 / 125	82962	118,80

1.2. QUEMADORES DE GASÓLEO

ECO R

Quemador de gasóleo 1 etapa con precalentador



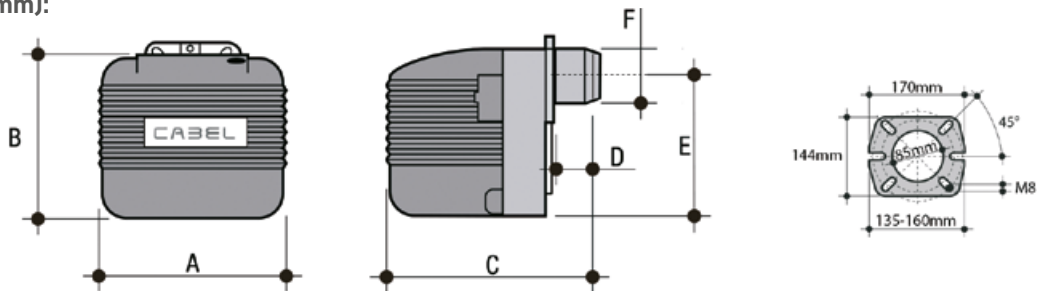
Precalentador
Incluido

- Regulación externa de la cabeza de combustión y del aire
- Ventilación estabilizada
- Funcionamiento: Todo/Nada
- Combustible: Gasóleo
- Viscosidad máxima a 20°C: 1,5E - 6 cSt - 41 sec. R1
- Óptima combustión gracias a una distribución uniforme del aire
- Precalentador DANFOSS incorporado para facilitar la combustión
- Centralita SIEMENS que aporta una total fiabilidad
- Bomba con electroválvula: SUNTEC, DANFOSS O DELTA
- Transformador: 230V / 1,2A - 10.000V / 20mA
- Bajo nivel sonoro
- Dimensiones muy compactas
- Facilidad de instalación y mantenimiento

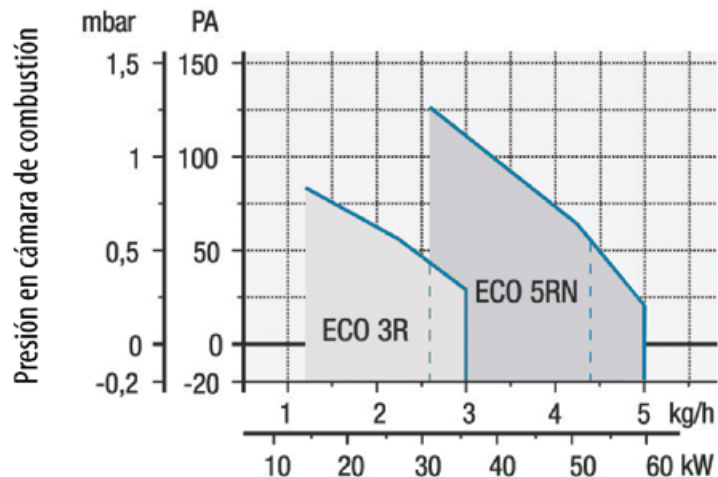
Incluye: Filtro de línea, 2 Flexibles, Junta aislante y Boquilla (ya montada en quemador).

Código	Modelo	Caudal kg/h	Potencia Térmica kW	Motor 230V ~50Hz	A mm	B mm	C mm	D m	E mm	F ømm	PVR € €
LR841652	ECO 3R	1,2 - 3	14,2 - 35,6	100 W mon.	250	215	320	90	160	80	1.093,69
LR841663	ECO 5RN	2,6 - 5	30,8 - 59,3	100 W mon.	280	247	342	90	195	80	1.191,37

DIMENSIONES (mm):



POTENCIA TÉRMICA:



1.2. QUEMADORES DE GASÓLEO

FOCUS PRO R

Quemador de gasóleo Low NOx 1 etapa con precalentador



Precalentador
Incluido

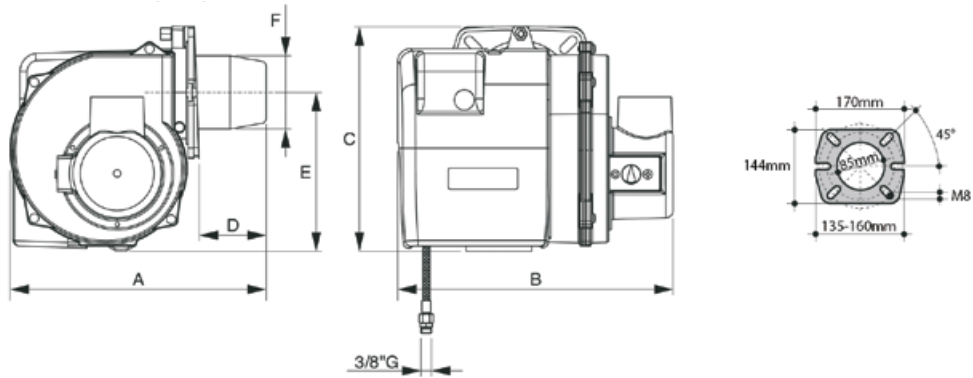
LOW NOx

- LOW NOx: Bajas emisiones de NOx.
- Regulación externa de la cabeza de combustión y del aire
- Ventilación estabilizada
- Funcionamiento: Todo/Nada
- Combustible: Gasóleo
- Viscosidad máxima a 20°C: 1,5E - 6 cSt - 41 sec. R1
- Óptima combustión gracias a una distribución uniforme del aire
- Precalentador DANFOSS incorporado para facilitar la combustión
- Centralita SIEMENS que aporta una total fiabilidad
- Bomba con electroválvula: SUNTEC, DANFOSS O DELTA
- Transformador: 230V / 1,2A - 10.000V / 20mA
- Bajo nivel sonoro
- Dimensiones muy compactas
- Facilidad de instalación y mantenimiento

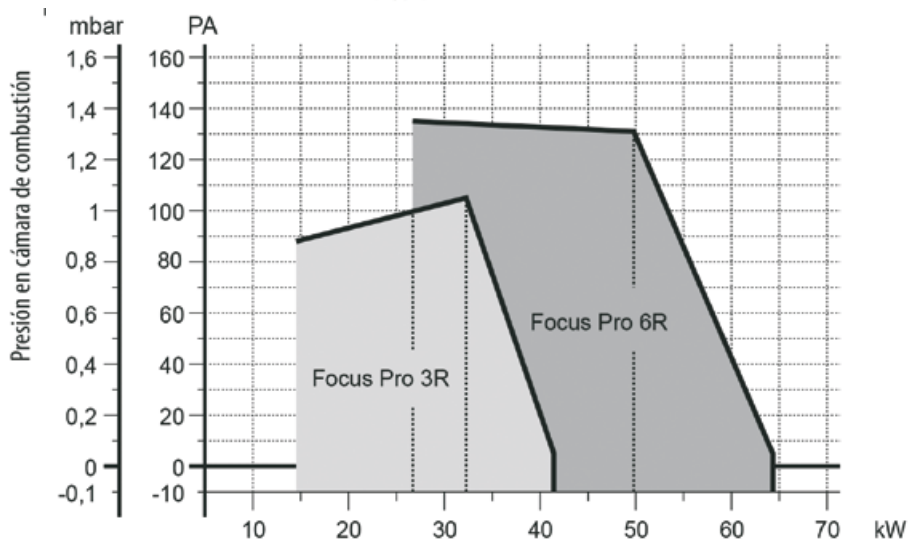
Incluye: Filtro de línea, 2 Flexibles, Junta aislante y Boquilla (ya montada en quemador).

Código	Modelo	Caudal kg/h	Potencia Térmica kW	Motor 230V ~50Hz	A mm	B mm	C mm	D m	E mm	F ømm	PVR € €
LR841700	FOCUS PRO 3R	1,2 - 3,5	14,5 - 32,2	100 W mon.	280	305	245	75	175	80	1.203,06
LR841701	FOCUS PRO 6R	2,2 - 5,4	26,2 - 64,3	100 W mon.	280	305	245	75	175	80	1.249,03

DIMENSIONES (mm):



POTENCIA TÉRMICA:



1.3. CHIMENEAS PPH CONDENSACIÓN

1.3.1. CHIMENEAS PPH CONCENTRIC

Conducto modular concéntrico de polipropileno blanco con junta de estanqueidad (incluida en el suministro).

MATERIALES

- Pared interior: Polipropileno (acabado blanco)
- Pared exterior: Acero galvanizado o aluminio, lacado en blanco
- Juntas de estanqueidad de EPDM

CARACTERÍSTICAS

- Rango de diámetros: $\varnothing 60/100$ y $\varnothing 80/125$
- Recortable
- Traspaso de 50 mm en las uniones entre elementos
- Diseñado para absorber las posibles dilataciones durante el funcionamiento de la instalación
- Clase de estanqueidad a los gases P1 (200 Pa)
- Clase de temperatura T120 (hasta 120°C)
- Excelentes propiedades de resistencia a la corrosión



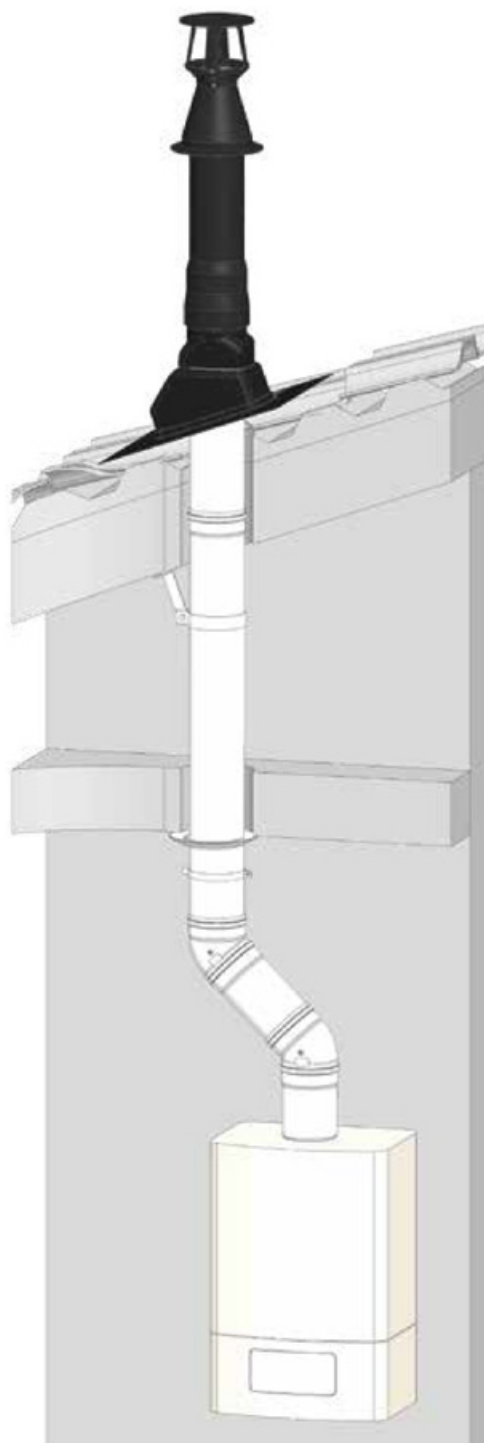
DOP-PPH CONCENTRIC

EN 14471 T120 P1 W 2 O00 L1 C U0

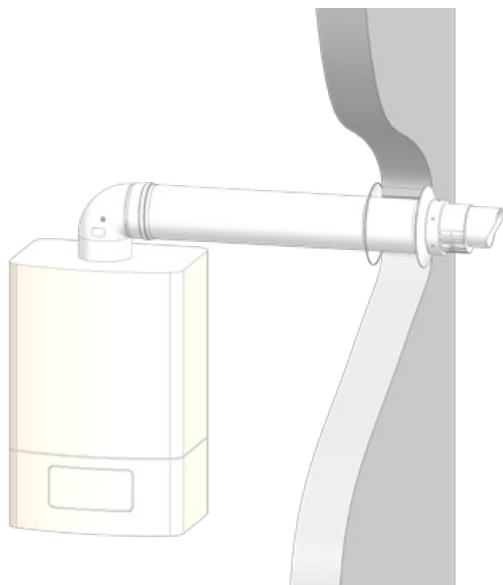
APLICACIONES

Evacuación de productos de combustión y toma de aire conjunta en calderas murales de condensación a gas o gasoil.

Evacuación individual por cubierta



Evacuación por fachada



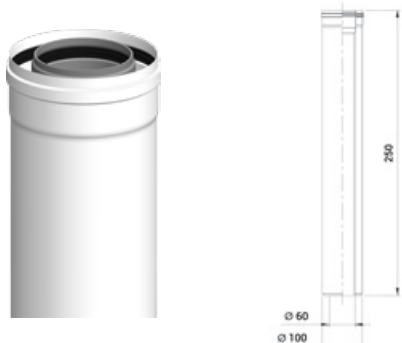
1.3. CHIMENEAS PPH CONDENSACIÓN

1.3.1. CHIMENEAS PPH CONCENTRIC

1.3.1.1. CHIMENEAS PPH CONCENTRIC Ø 60/100

Módulo recto 250

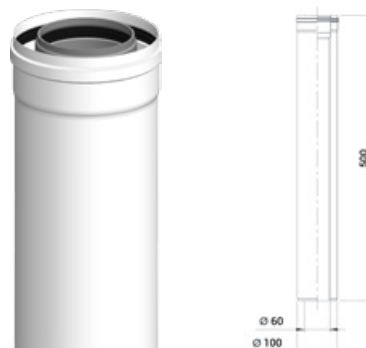
Tubo coaxial condensación PPH 250mm M-H Ø60/100mm



Referencia	Código EAN	PVR €	Embalaje
60100TR250PPH	8436569420317	23,59	1

Módulo recto 500

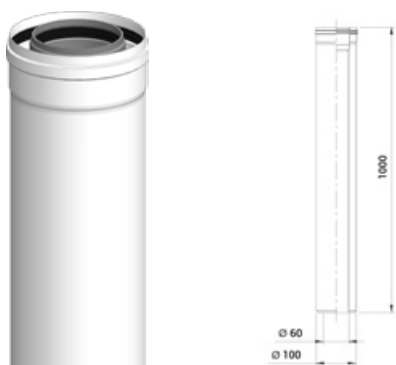
Tubo coaxial condensación PPH 500mm M-H Ø60/100mm



Referencia	Código EAN	PVR €	Embalaje
60100TR500PPH	8436569420324	27,04	1

Módulo recto 1000

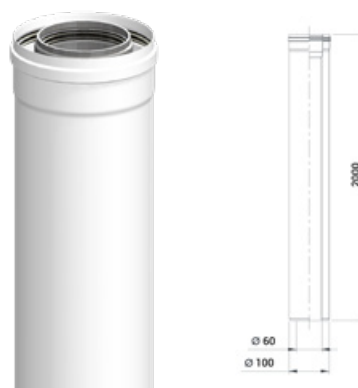
Tubo coaxial condensación PPH 1000mm M-H Ø60/100mm



Referencia	Código EAN	PVR €	Embalaje
60100TR1000PPH	8436569420331	35,15	1

Módulo recto 2000

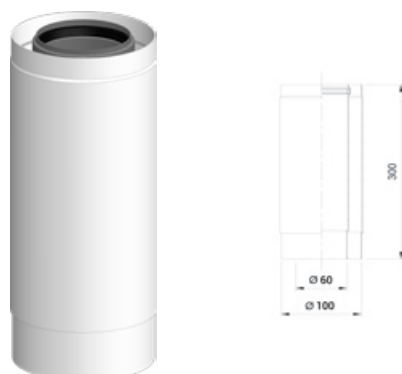
Tubo coaxial condensación PPH 2000mm M-H Ø60/100mm



Referencia	Código EAN	PVR €	Embalaje
60100TR2000PPH	8436569420348	112,40	1

Módulo extensible 60-250

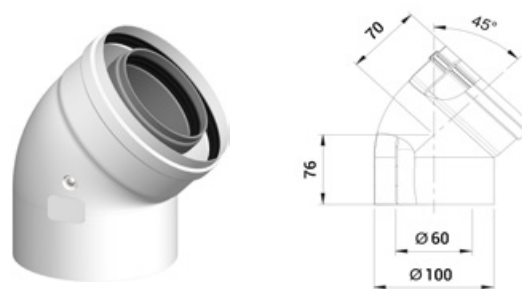
Tubo coaxial condensación extensible PPH 60-250mm M-H Ø60/100mm



Referencia	Código EAN	PVR €	Embalaje
60100TE60250PPH	8436569420355	35,03	1

Codo 45°

Codo coaxial condensación PPH 45° M-H Ø60/100mm



Referencia	Código EAN	PVR €	Embalaje
60100COD45PPH	8436569420362	33,20	1



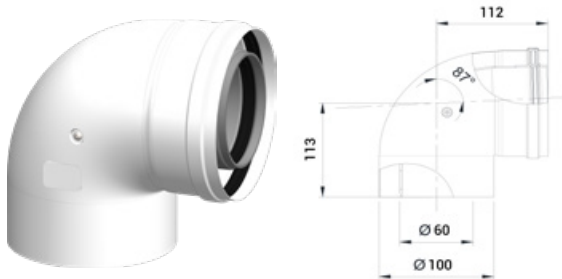
1.3. CHIMENEAS PPH CONDENSACIÓN

1.3.1. CHIMENEAS PPH CONCENTRIC

1.3.1.1. CHIMENEAS PPH CONCENTRIC Ø 60/100

Codo 87°

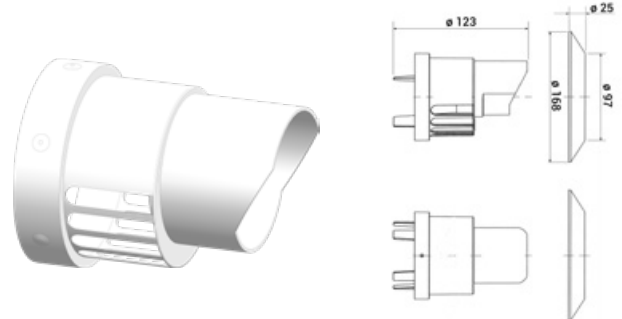
Codo coaxial condensación PPH 87° M-H Ø60/100mm



Referencia	Código EAN	PVR €	Embalaje
60100COD90PPH	8436569420379	32,57	1

Terminal horizontal corto

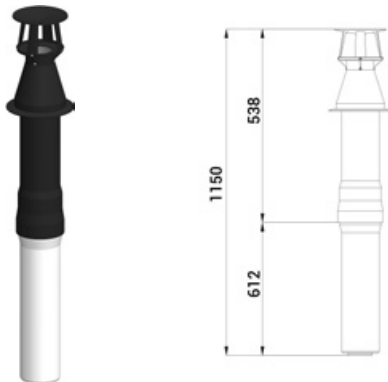
Terminal coaxial condensación muro corto PPH blanco Ø60/100mm



Referencia	Código EAN	PVR €	Embalaje
60100THCBPPH	8436569420386	17,26	1

Terminal techo largo

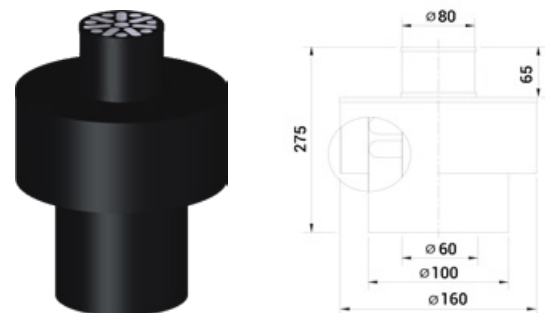
Terminal techo negro largo PPH Ø60/100mm



Referencia	Código EAN	PVR €	Embalaje
60100TTLPPH	8436569420393	129,67	1

Terminal techo corto

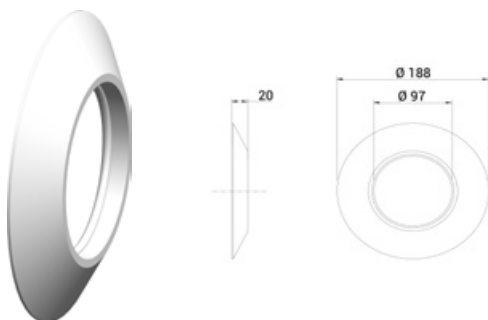
Terminal techo negro corto inox Ø60/100mm



Referencia	Código EAN	PVR €	Embalaje
60100TTCINOX	8436569420409	74,67	1

Plafón Ø100

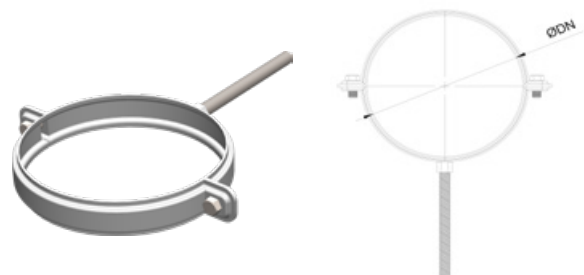
Plafón embellecedor blanco silicona Ø100mm



Referencia	Código EAN	PVR €	Embalaje
100PSB	8436569420416	5,20	160

Anclaje pared

Anclaje pared acero blanco Ø100mm



Referencia	Código EAN	PVR €	Embalaje
100APAB	8436569420423	6,53	25

1.3. CHIMENEAS PPH CONDENSACIÓN

1.3.1. CHIMENEAS PPH CONCENTRIC

1.3.1.1. CHIMENEAS PPH CONCENTRIC Ø 60/ 100

Junta Ø60 (Recambio)

Junta interior EPDM Ø60 (recambio)



Referencia	Código EAN	PVR €	Embalaje
60JIEPDM	8436569420430	2,08	100

Junta Ø100 (Recambio)

Junta exterior EPDM Ø100 (recambio)



Referencia	Código EAN	PVR €	Embalaje
100JEEPDM	8436569420447	4,16	100

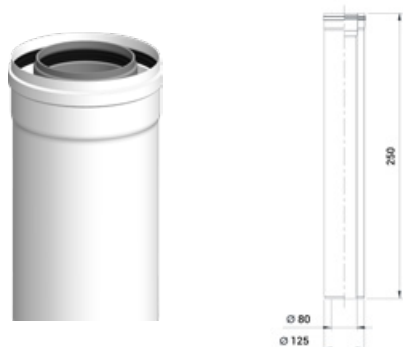
1.3. CHIMENEAS PPH CONDENSACIÓN

1.3.1. CHIMENEAS PPH CONCENTRIC

1.3.1.2. CHIMENEAS PPH CONCENTRIC Ø 80/ 125

Módulo recto 250

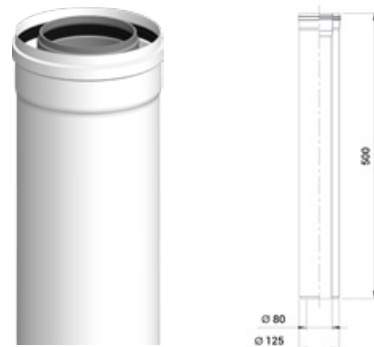
Tubo coaxial condensación PPH 250mm M-H Ø80/125mm



Referencia	Código EAN	PVR €	Embalaje
80125TR250PPH	8436569420454	36,94	1

Módulo recto 500

Tubo coaxial condensación PPH 500mm M-H Ø80/125mm



Referencia	Código EAN	PVR €	Embalaje
80125TR500PPH	8436569420461	39,73	1



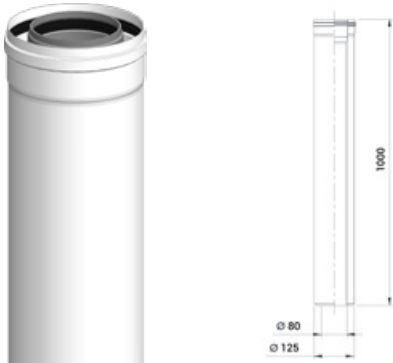
1.3. CHIMENEAS PPH CONDENSACIÓN

1.3.1. CHIMENEAS PPH CONCENTRIC

1.3.1.2. CHIMENEAS PPH CONCENTRIC Ø 80/125

Módulo recto 1000

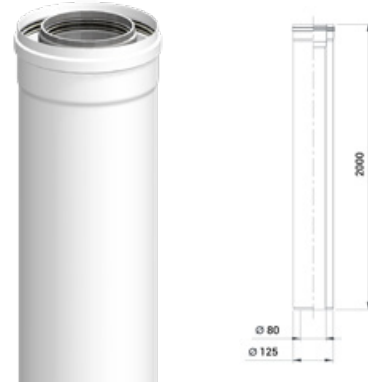
Tubo coaxial condensación PPH 1000mm M-H Ø80/125mm



Referencia	Código EAN	PVR €	Embalaje
80125TR1000PPH	8436569420478	50,96	1

Módulo recto 2000

Tubo coaxial condensación PPH 2000mm M-H Ø80/125mm



Referencia	Código EAN	PVR €	Embalaje
80125TR2000PPH	8436569420485	164,82	1

Módulo extensible 60-250

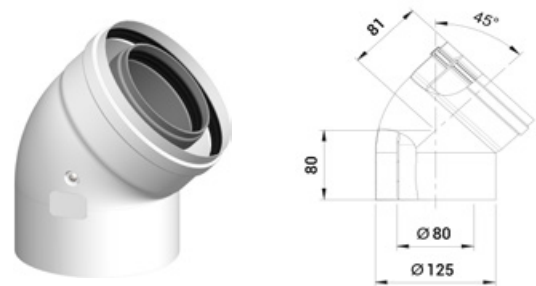
Tubo coaxial condensación extensible PPH 60-250mm M-H Ø80/125mm



Referencia	Código EAN	PVR €	Embalaje
80125TE60250PPH	8436569420492	61,07	1

Codo 45°

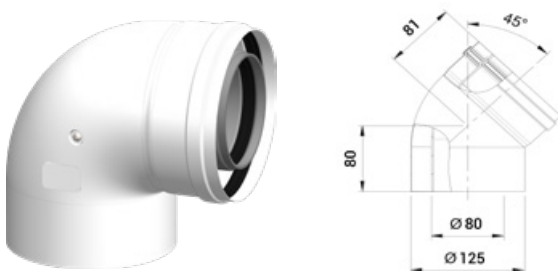
Codo coaxial condensación PPH 45° M-H Ø80/125mm



Referencia	Código EAN	PVR €	Embalaje
80125COD45PPH	8436569420508	51,29	1

Codo 87°

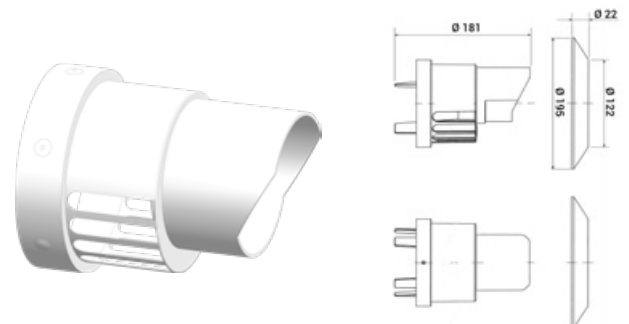
Codo coaxial condensación PPH 87° M-H Ø80/125mm



Referencia	Código EAN	PVR €	Embalaje
80125COD90PPH	8436569420515	64,02	1

Terminal horizontal corto

Terminal coaxial condensación muro corto PPH blanco Ø80/125mm



Referencia	Código EAN	PVR €	Embalaje
80125THCBPPH	8436569420522	22,13	1

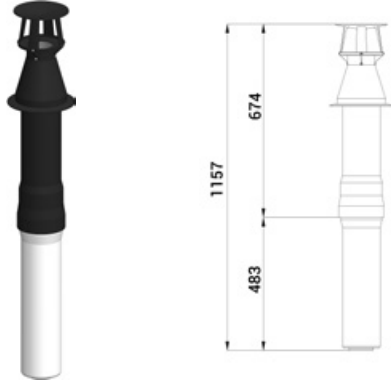
1.3. CHIMENEAS PPH CONDENSACIÓN

1.3.1. CHIMENEAS PPH CONCENTRIC

1.3.1.2. CHIMENEAS PPH CONCENTRIC Ø 80/125

Terminal techo largo

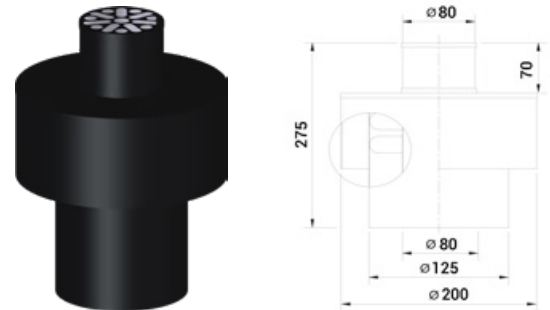
Terminal techo negro largo PPH Ø80/125mm



Referencia	Código EAN	PVR €	Embalaje
80125TTLPPH	8436569420539	135,16	1

Terminal techo corto

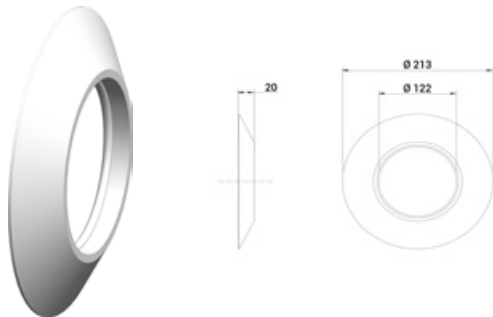
Terminal techo negro corto inox Ø80/125mm



Referencia	Código EAN	PVR €	Embalaje
80125TTCINOX	8436569420546	100,51	1

Plafón Ø125

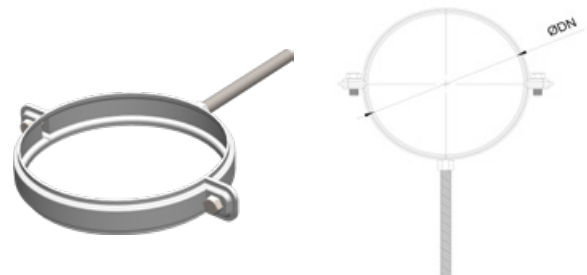
Plafón embellecedor blanco silicona Ø125mm



Referencia	Código EAN	PVR €	Embalaje
125PSB	8436569420553	9,36	70

Anclaje pared

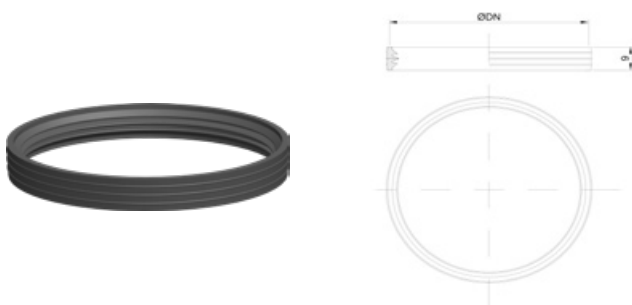
Anclaje pared acero blanco Ø125mm



Referencia	Código EAN	PVR €	Embalaje
125APAB	8436569420560	6,70	25

Junta Ø60 (Recambio)

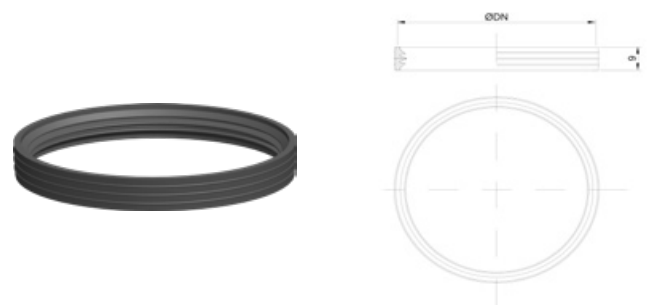
Junta interior EPDM Ø80 (recambio)



Referencia	Código EAN	PVR €	Embalaje
80JIEPDM	8436569420577	2,08	100

Junta Ø100 (Recambio)

Junta exterior EPDM Ø125 (recambio)



Referencia	Código EAN	PVR €	Embalaje
125JEEPDM	8436569420584	6,32	100



1.3. CHIMENEAS PPH CONDENSACIÓN

1.3.2. CHIMENEAS PPH SW Ø 80

Conducto modular de simple pared de polipropileno blanco con junta de estanqueidad (incluida en el suministro).

MATERIALES

- Polipropileno (acabado blanco)
- Junta de estanqueidad de EPDM

CARACTERÍSTICAS

- Diámetros: Ø80
- Traspaso: 60 mm en las uniones entre elementos
- Clase de estanqueidad: H1 (5.000 Pa)
- Clase de temperatura: T120 (hasta 120°C)
- Recortable
- Diseñado para absorber las posibles dilataciones durante el funcionamiento de la instalación
- Excelentes propiedades de resistencia a la corrosión



DOP-PPH SW

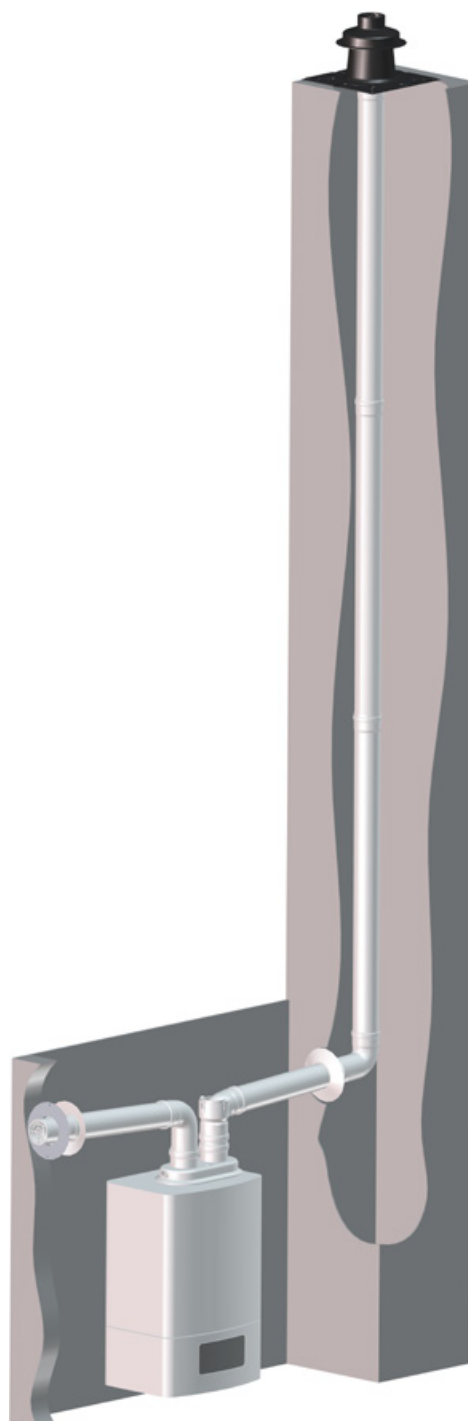


EN 14471 T120 H1 W 2 O00 L1 D U

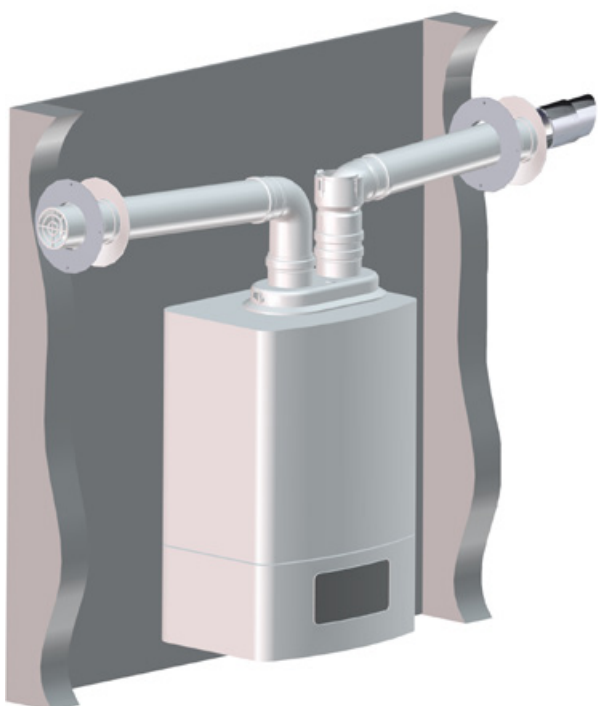
APLICACIONES

Evacuación de productos de combustión y toma de aire de forma separada en calderas murales de condensación a gas o gasoil.

Aspiración por fachada y evacuación por cubierta



Aspiración y evacuación por fachada

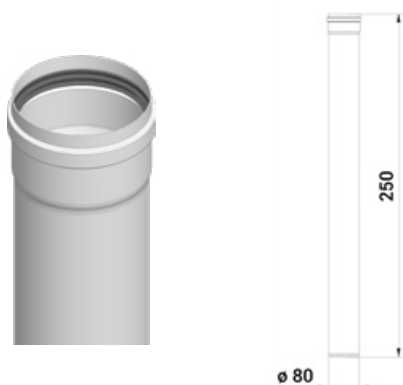


1.3. CHIMENEAS PPH CONDENSACIÓN

1.3.2. CHIMENEAS PPH SW Ø 80

Módulo recto 250

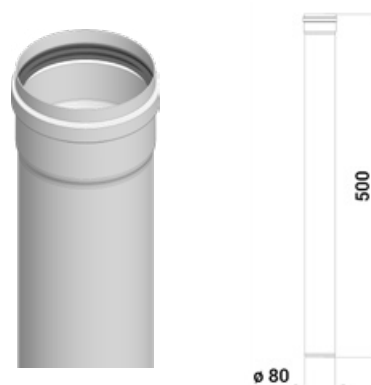
Tubo simple condensación PPH 250mm M-H Ø80mm



Referencia	Código EAN	PVR €	Embalaje
80TR250PPH	8436569420591	8,49	10

Módulo recto 500

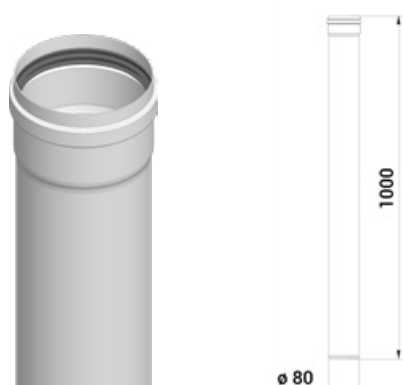
Tubo simple condensación PPH 500mm M-H Ø80mm



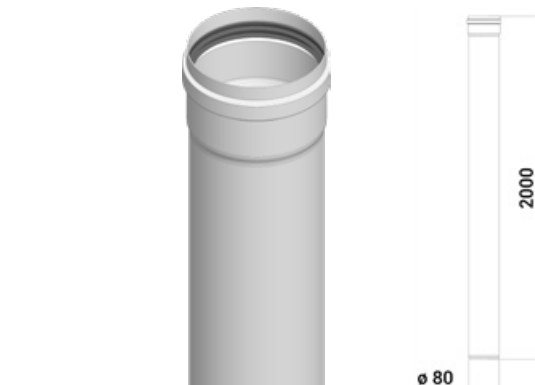
Referencia	Código EAN	PVR €	Embalaje
80TR500PPH	8436569420607	10,40	10

Módulo recto 1000

Tubo simple condensación PPH 1000mm M-H Ø80mm



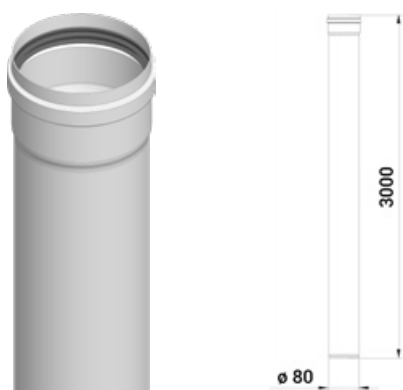
Referencia	Código EAN	PVR €	Embalaje
80TR1000PPH	8436569420614	13,52	10



Referencia	Código EAN	PVR €	Embalaje
80TR2000PPH	8436569420621	29,49	10

Módulo recto 3000

Tubo simple condensación PPH 3000mm M-H Ø80mm



Referencia	Código EAN	PVR €	Embalaje
80TR3000PPH	8436569420638	46,38	8

Codo 45°

Codo simple condensación PPH 45° M-H Ø80mm



Referencia	Código EAN	PVR €	Embalaje
80COD45PPH	8436569420645	9,94	10

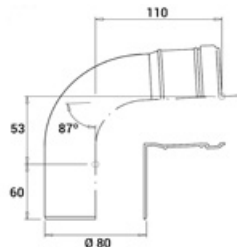


1.3. CHIMENEAS PPH CONDENSACIÓN

1.3.2. CHIMENEAS PPH SW Ø 80

Codo 87°

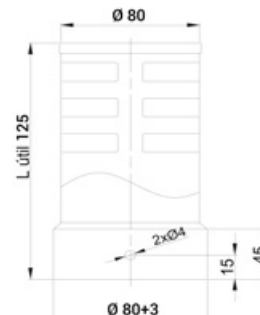
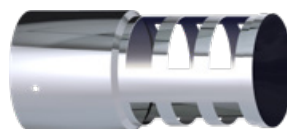
Codo simple condensación PPH 87° M-H Ø80mm



Referencia	Código EAN	PVR €	Embalaje
80COD90PPH	8436569420652	9,44	10

Deflector evacuación inox

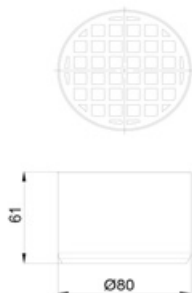
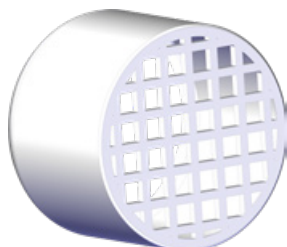
Deflector evacuación horizontal simple inox Ø80mm



Referencia	Código EAN	PVR €	Embalaje
80DEINOX	8436569420669	12,48	6

Deflector aspiración

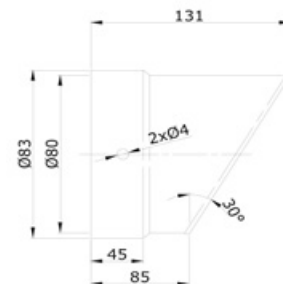
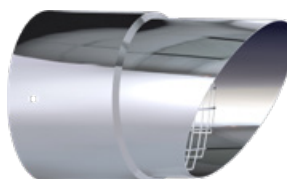
Rejilla aspiración horizontal simple PPH Ø80mm



Referencia	Código EAN	PVR €	Embalaje
80RASBPPH	8436569424087	5,95	50

Terminal direccional inox

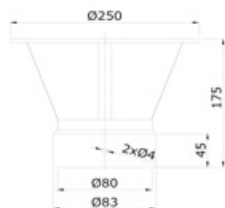
Terminal direccional inox Ø80



Referencia	Código EAN	PVR €	Embalaje
80TDINOX	8436569424094	26,83	1

Sombbrero inox

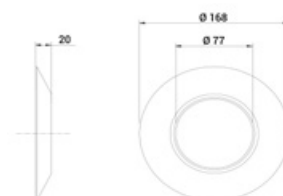
Sombbrero ligero inox Ø80



Referencia	Código EAN	PVR €	Embalaje
80SLINOX	8436569424100	27,75	1

Plafón Ø80

Plafón embellecedor blanco silicona Ø80mm



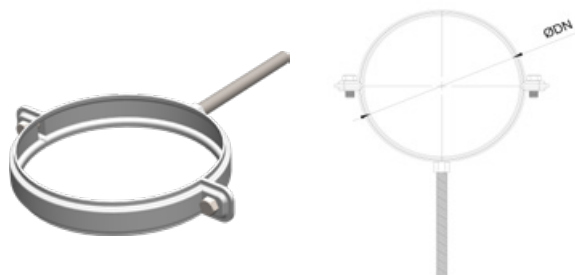
Referencia	Código EAN	PVR €	Embalaje
80PSB		4,41	1

1.3. CHIMENEAS PPH CONDENSACIÓN

1.3.2. CHIMENEAS PPH SW Ø 80

Anclaje pared

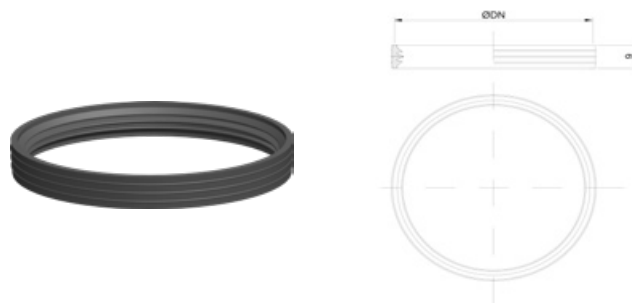
Anclaje pared acero blanco Ø80mm



Referencia	Código EAN	PVR €	Embalaje
80APAB	8436569424124	5,91	25

Junta EPDM

Junta EPDM Ø80 (recambio)



Referencia	Código EAN	PVR €	Embalaje
80JEPDM	8436569424131	1,96	100



1.3. CHIMENEAS PPH CONDENSACIÓN

1.3.3. CHIMENEAS PPH FLEX Ø 80

Conducto flexible de simple pared de polipropileno blanco.

MATERIALES

- Polipropileno
- Junta de estanqueidad en EPDM (incluida en el suministro)

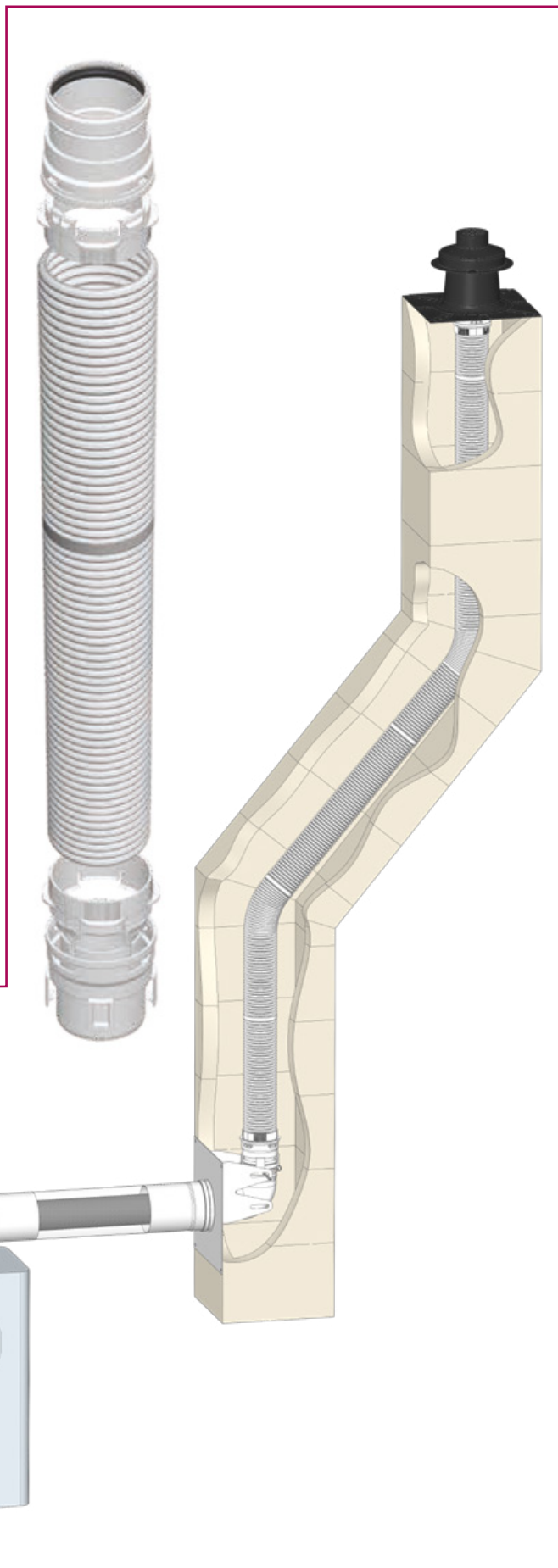
CARACTERÍSTICAS

- Diámetro: Ø80
- Clase de estanqueidad: H1 (5.000 Pa)
- Clase de temperatura: T120 (hasta 120°C)
- Completamente flexible en toda su extensión
- Recortable
- Piezas de adaptación al flexible sencillas y rápidas de instalar
- Compatible con la gama PPH SW y PPH Concentric
- Excelentes propiedades de resistencia a la corrosión
- Necesario lubricante para la instalación.

APLICACIONES

Evacuación de productos de la combustión de calderas murales de condensación a gas, para el caso de renovación de chimeneas de obra existentes.

El conducto flexible solo se podrá utilizar para renovación y entubamiento, siempre y cuando no se pueda usar un conducto rígido.



DOP-PPH-FLEX

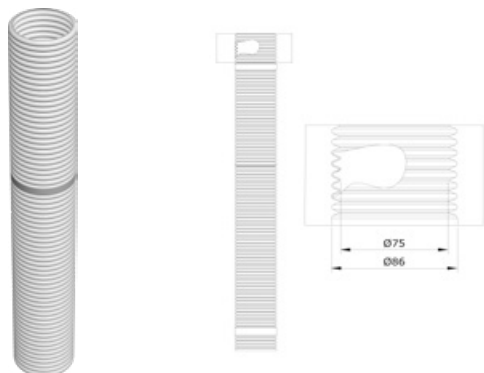
Ø60-100: EN 14471 T120 H1 W 2 O00 LI E U

1.3. CHIMENEAS PPH CONDENSACIÓN

1.3.3. CHIMENEAS PPH FLEX Ø 80

Bobina 12,5m

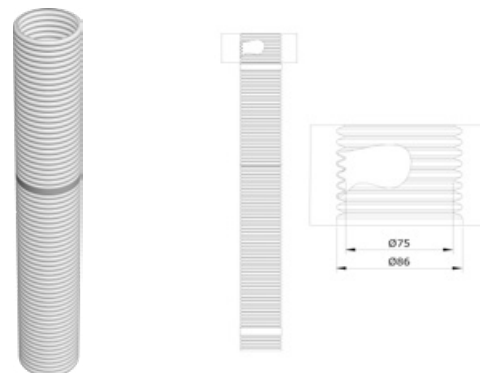
Flexible PPH unión por manguitos Ø80mm (12,5 metros)



Referencia	Código EAN	PVR €/m	Embalaje
80FLEXPPH12.5	8436569424162	17,22	12,5m

Bobina 20m

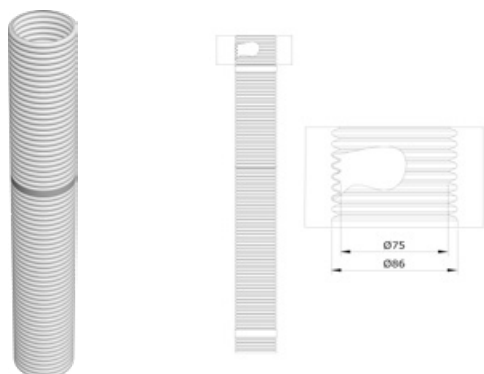
Flexible PPH unión por manguitos Ø80mm (20 metros)



Referencia	Código EAN	PVR €/m	Embalaje
80FLEXPPH20	8436569424155	14,93	20m

Bobina 50m

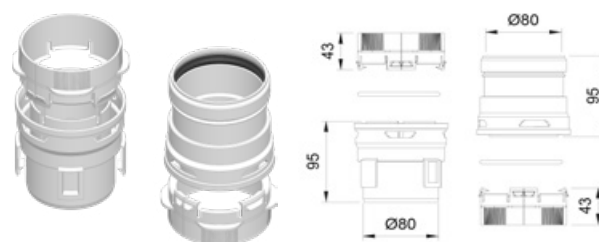
Flexible PPH unión por manguitos Ø80mm (50 metros)



Referencia	Código EAN	PVR €/m	Embalaje
80FLEXPPH50	8436569424148	14,48	50m

Manguito de unión

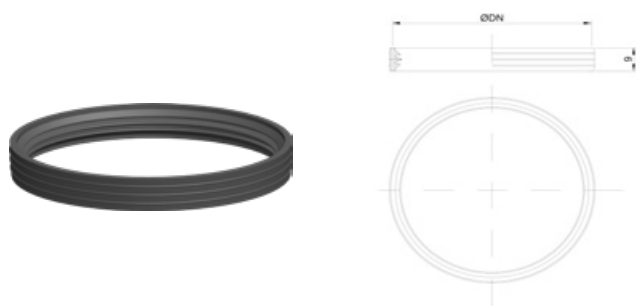
Manguito unión tubo flexible PPH Ø80mm



Referencia	Código EAN	PVR €	Embalaje
80FLEXMUPPH	8436569424179	16,47	24

Junta EPDM

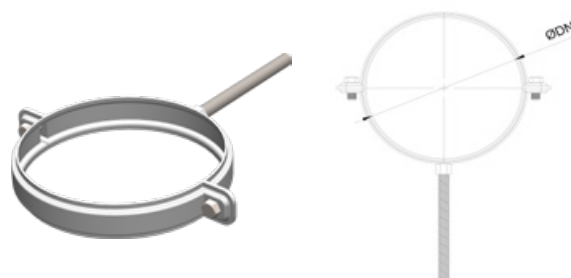
Junta EPDM Ø80 (recambio)



Referencia	Código EAN	PVR €	Embalaje
80JEPDM	8436569424131	1,96	100

Anclaje pared

Anclaje pared acero blanco Ø80mm



Referencia	Código EAN	PVR €	Embalaje
80APAB	8436569424124	5,91	25



1.4. ESTUFAS DE PELLETS

Potencias 6, 8 y 10 kW

- Construcción en acero
- Aislamiento interior en vermiculita
- Vidrio Cerámico 750°C
- Seguridad anti-deflagración
- Encendido/Apagado programable
- Eco Modulación
- Disponibilidad en colores burdeos, blanco opaco y negro
- Cronotermostato semanal
- Wifi opcional



• Tecnología autoregurable EFIPLUS

Sistema EFI PLUS

Mediante este sistema se consigue que en todo momento llegue al quemador el aire necesario para realizar la correcta combustión del pellet, lo cual asegura el máximo aprovechamiento del combustible y por consiguiente un ahorro para el usuario.

Adapta continuamente el funcionamiento de la estufa a la calidad del pellet, trazado de la chimenea y condiciones ambientales, lo cual consigue que la estufa funcione correctamente en circunstancias en las que sin este sistema sería imposible, y que bajo circunstancias favorables la estufa pueda funcionar durante más tiempo sin tener que apagarla para limpiar el quemador.



• Sistema cristal limpio



• Cronotermostato semanal



• Wifi (opcional)



• Estufas 10 kW



CARACTERÍSTICAS TÉCNICAS	6 kW	8 kW	10 kW	SLIM 10 kW
Potencia térmica nominal mín/máx (kW)	3,5 - 6,9	3,5 - 8,1	3,5 - 9,4	3,5 - 9,4
Consumo horario mín/medio/máx (Kg/h)	0,8 - 1,05 - 1,8	0,8 - 1,15 - 1,9	0,8 - 1,4 - 2,1	0,8 - 2,1
Rendimiento mín/máx (%)	94 - 89	94 - 89	95 - 89	89 - 95 %
Capacidad depósito (Kg)	19	19	19	20
Autonomía mín/media/máx (h)	24 - 18 - 12	24 - 16,5 - 10	24 - 13,5 - 9	9 - 24
Consumo eléctrico a régimen (W)	80 - 150	80 - 150	80 - 150	81
Salida humos (Ø mm)	80	80	80	80
Peso (Kg)	77	79	81	83
Dimensiones (A-F-H) (mm)	470 x 477 x 913	470 x 477 x 913	470 x 477 x 913	783 x 322 x 1053



1.4. ESTUFAS DE PELLETS



Burdeos



Blanco opaco



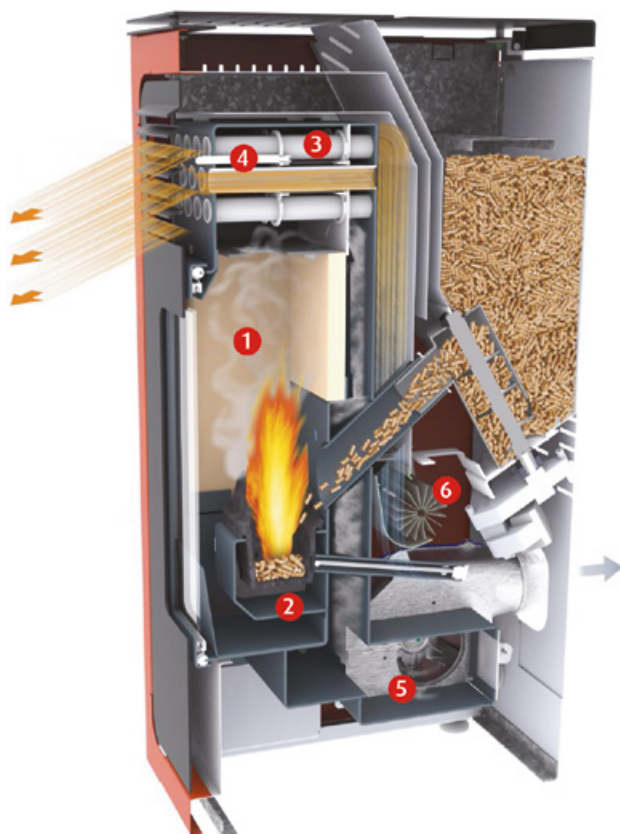
Negro

Potencia	Código	PVR €
6 kW	2319-2	1.785,71
8 kW	2322-2	1.871,43
10 kW	2325-2	2.034,29

Potencia	Código	PVR €
6 kW	2320-2	1.785,71
8 kW	2323-2	1.871,43
10 kW	2326-2	2.034,29
SLIM 10 kW	214B10-00	2.542,86

Potencia	Código	PVR €
6 kW	2321-2	1.785,71
8 kW	2324-2	1.871,43
10 kW	2327-2	2.034,29
SLIM 10 kW	214N10-00	2.542,86

*Puesta en marcha no incluida en el precio (obligatoria para la activación de la garantía)



Esquema de funcionamiento

- 1 - Cámara de combustión con vermiculita
- 2 - Quemador de hierro fundido
- 3 - Intercambiador de calor
- 4 - Sistema de limpieza intercambiador
- 5 - Ventilador de humos
- 6 - Ventilador aire

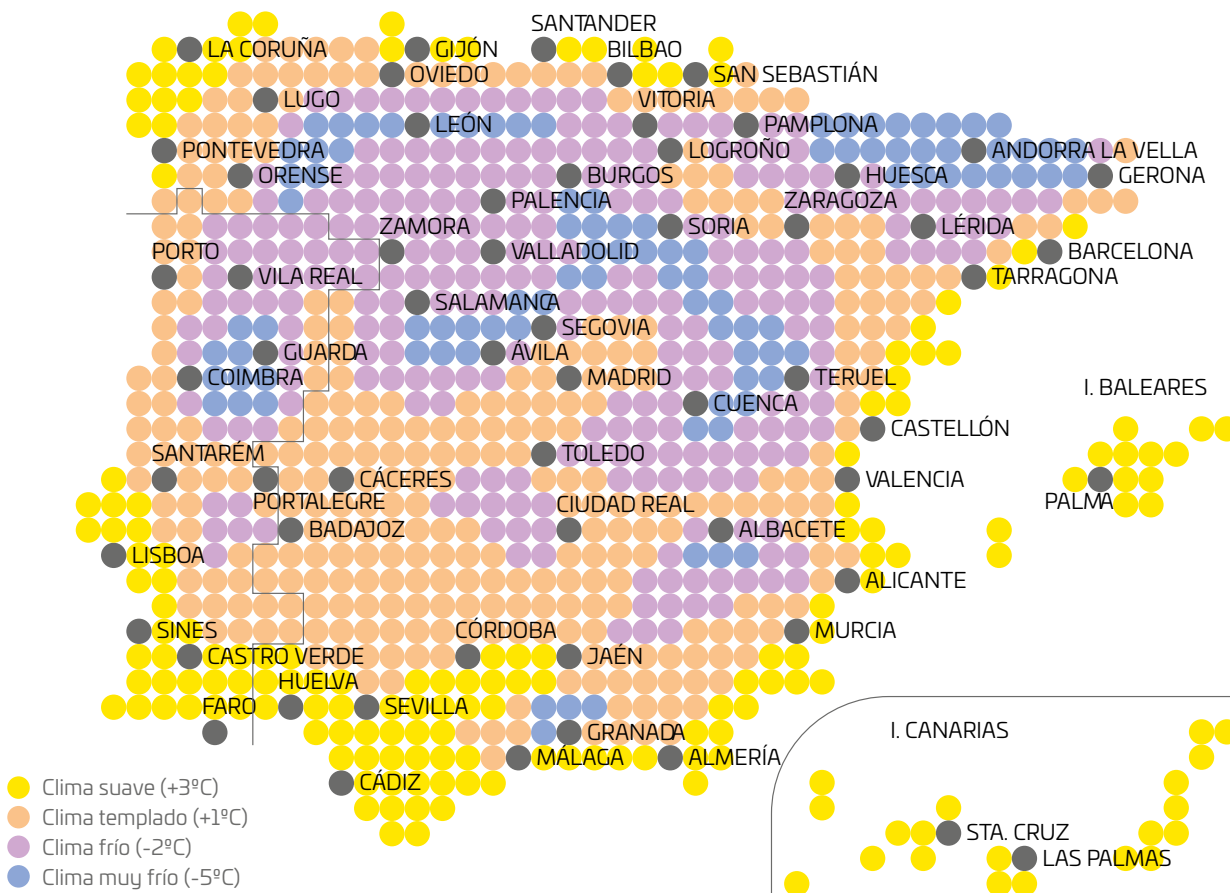
Servicios adicionales	PVR €
*Puesta en marcha	40,00
**Desplazamiento	Consultar
Módulo WiFi (Ref. 90240)	337,86
KIT CANALIZACIÓN	185,71



1.5. RADIADORES

1.5.1. GUÍA PARA REALIZAR EL CÁLCULO DE POTENCIAS

1. Buscar en el mapa la zona climática donde está situado el edificio.
2. Una vez localizada la zona climática hallamos en la tabla el coeficiente w/m² en función de los siguientes parámetros:
 - Vivienda con o sin aislamiento
 - Orientación
 - Situación



AISLAMIENTO	VIVIENDA CON AISLAMIENTO TÉRMICO								VIVIENDA SIN AISLAMIENTO TÉRMICO							
	ORIENTACIÓN SUR				ORIENTACIÓN NORTE				ORIENTACIÓN SUR				ORIENTACIÓN NORTE			
Piso en zona urbana	Entre pisos	Primer piso	Último piso	Entre pisos	Primer piso	Último piso	Entre pisos	Primer piso	Último piso	Entre pisos	Primer piso	Último piso	Entre pisos	Primer piso	Último piso	
Vivienda unifamiliar en zona rural	Entre pisos	Primer piso	Último piso	Entre pisos	Primer piso	Último piso	Entre pisos	Primer piso	Último piso	Entre pisos	Primer piso	Último piso	Entre pisos	Primer piso	Último piso	
Clima suave +3°C	66	68	70	72	72	74	76	78	78	80	82	84	84	86	88	90
Clima templado +1°C	69	71	73	75	75	77	79	81	81	83	85	87	87	90	93	96
Clima frío -2°C	75	77	79	81	81	83	85	87	87	89	91	93	93	95	97	99
Clima muy frío -5°C	82	85	87	90	90	93	95	97	97	100	102	106	105	107	109	111

*Estos coeficientes son por m² y para una altura de techo de 2,5m.

1.5. RADIADORES

1.5.3. RADIADOR DE ALUMINIO

SEVEN-N

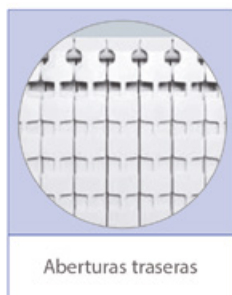
El radiador Seven-N nace de un proyecto desarrollado para optimizar el rendimiento y ofrecer un producto con altas prestaciones mecánicas y energéticas. Para cualquier instalación de calefacción por agua.

- La presencia de aperturas en la parte trasera del radiador permite aumentar el intercambio térmico de tipo convectivo.
- Alto contenido tecnológico: 3 patentes internacionales.
- Inalterable en el tiempo, gracias a la doble pintura: anaforesis + aspersion.
- Presión nominal: 16 bar.
- Prueba de presión (100% de la producción): 24 bar.
- Presión de rotura: 60 bar.
- Ideal para utilizar a baja temperatura.
- Gracias a la fusión termo-eléctrica (proceso PATENT PENDING) el aluminio presente en la zona de unión entre tapón y radiador, resulta ser homogéneo y perfectamente integrado en la matriz metálica del propio radiador.

Descripción	Volumen agua (l)	Potencia WΔT 50°C	Entre ejes mm.	Altura mm.	Profundidad mm.	Anchura mm.	Diámetro conexiones
Radiador de aluminio Seven-N B4 350	0,21	89,9	350	407	97	80	G1
Radiador de aluminio Seven-N D3 500	0,24	114,9	500	557	97	80	G1
Radiador de aluminio Seven-N D3 600	0,27	132,2	600	657	97	80	G1
Radiador de aluminio Seven-N D3 700	0,39	149,5	700	757	97	80	G1
Radiador de aluminio Seven-N 800	0,43	165	800	857	97	80	G1

Ecuación característica del modelo $f=K_m DT_n$. Los valores de potencia térmica publicados son conformes con la normativa europea EN 442-1:2014 y certificados por el Politécnico de Milán, Lab. M.R.T - Ente acreditado n. 1695.

Seven-N 500



1.5. RADIADORES

1.5.3. RADIADOR DE ALUMINIO

SEVEN-N

Descripción	Referencia	Código EAN	Mód.	PVR €
Radiador de aluminio Seven-N B4 350/100	V67701403	8015040509194	3	81,17
	V67701404	8015040509200	4	108,23
	V67701405	8015040509217	5	135,29
	V67701406	8015040509224	6	162,34
	V67701407	8015040509231	7	189,40
	V67701408	8015040509248	8	216,46
	V67701409	8015040509255	9	243,51
	V67701410	8015040509262	10	270,57
	V67701411	8015040509279	11	297,63
	V67701412	8015040509286	12	324,69
	V67701413	8015040509293	13	351,74
	V67701414	8015040509309	14	378,80

Descripción	Referencia	Código EAN	Mód.	PVR €
Radiador de aluminio Seven-N D3 600/100	V71804403	8015040144630	3	90,60
	V71804404	8015040144654	4	120,80
	V71804405	8015040144661	5	151,00
	V71804406	8015040144678	6	181,20
	V71804407	8015040144685	7	211,40
	V71804408	8015040144708	8	241,60
	V71804409	8015040144715	9	271,80
	V71804410	8015040144722	10	302,00
	V71804411	8015040144739	11	332,20
	V71804412	8015040144753	12	362,40
	V71804413	8015040144760	13	392,60
	V71804414	8015040144777	14	422,80

Descripción	Referencia	Código EAN	Mód.	PVR €
Radiador de aluminio Seven-N D3 500/100	V71803403	8015040143695	3	75,94
	V71803404	8015040143701	4	101,26
	V71803405	8015040143718	5	126,57
	V71803406	8015040143725	6	151,89
	V71803407	8015040143732	7	177,20
	V71803408	8015040143756	8	202,51
	V71803409	8015040143763	9	227,83
	V71803410	8015040143770	10	253,14
	V71803411	8015040143787	11	278,46
	V71803412	8015040143800	12	303,77
	V71803413	8015040143817	13	329,09
	V71803414	8015040143824	14	354,40

Descripción	Referencia	Código EAN	Mód.	PVR €
Radiador de aluminio Seven-N B3 700/100	V67305403	8015040509552	3	107,83
	V67305404	8015040509569	4	143,77
	V67305405	8015040509576	5	179,71
	V67305406	8015040509583	6	215,66
	V67305407	8015040509590	7	251,60
	V67305408	8015040509606	8	287,54
	V67305409	8015040509613	9	323,49
	V67305410	8015040509620	10	359,43
	V67305411	8015040509637	11	395,37
	V67305412	8015040509644	12	431,31

Descripción	Referencia	Código EAN	Mód.	PVR €
Radiador de aluminio Seven-N B3 800/100	V67306403	8015040509651	3	114,34
	V67306404	8015040509668	4	152,46
	V67306405	8015040509675	5	190,57
	V67306406	8015040509682	6	228,69
	V67306407	8015040509699	7	266,80
	V67306408	8015040509705	8	304,91
	V67306409	8015040509712	9	343,03
	V67306410	8015040509729	10	381,14



1.5. RADIADORES

1.5.3. RADIADOR DE ALUMINIO

BLITZ-N

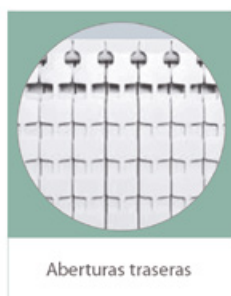
Los nuevos radiadores de aluminio Blitz-N completan la gama entera de la versión cerrada, con elevadas prestaciones y una estética elegante. Para cualquier instalación de calefacción por agua.

- La presencia de aberturas en la parte trasera del radiador permite aumentar el intercambio térmico de tipo convectivo.
- Alto contenido tecnológico: 3 patentes internacionales.
- Inalterable en el tiempo, gracias a la doble pintura: anaforesis + aspersión.
- Prueba de presión (100% de la producción): 24 bar.
- Presión máxima de ejercicio: 1600 kPa (16 bar).
- Presión de rotura: 60 bar.
- Ideal para utilizar a baja temperatura.
- Gracias a la fusión termo-eléctrica, proceso PATENT PENDING, el aluminio presente en la zona de unión entre tapón y radiador, resulta ser homogéneo y perfectamente integrado en la matriz metálica del propio radiador.

Descripción	Volumen agua (l)	Potencia WΔT 50°C	Entre ejes mm.	Altura mm.	Profundidad mm.	Anchura mm.	Diámetro conexiones
Radiador de aluminio Blitz-N B4 350	0,24	92,0	350	407	97	80	G1
Radiador de aluminio Blitz-N D3 500	0,26	119,5	500	557	97	80	G1
Radiador de aluminio Blitz-N D3 600	0,30	133,0	600	657	97	80	G1
Radiador de aluminio Blitz-N B4 700	0,36	160,0	700	757	97	80	G1
Radiador de aluminio Blitz-N B4 800	0,39	177,0	800	857	97	80	G1

Ecuación característica del modelo $f=K_m DT_n$. Los valores de potencia térmica publicados son conformes con la normativa europea EN 442-1:2014.

Blitz-N 500



1.5. RADIADORES

1.5.3. RADIADOR DE ALUMINIO

BLITZ-N

Descripción	Referencia	Código EAN	Mód.	PVR €
Radiador de aluminio Blitz-N B4 350/100	V69301403	8015040023119	3	81,17
	V69301404	8015040023126	4	108,23
	V69301405	8015040023133	5	135,29
	V69301406	8015040023294	6	162,34
	V69301407	8015040023300	7	189,40
	V69301408	8015040023317	8	216,46
	V69301409	8015040023324	9	243,51
	V69301410	8015040023348	10	270,57
	V69301411	8015040023355	11	297,63
	V69301412	8015040023362	12	324,69
	V69301413	8015040023379	13	351,74
	V69301414	8015040023492	14	378,80

Descripción	Referencia	Código EAN	Mód.	PVR €
Radiador de aluminio Blitz-N B4 600/100	V69304403	8015040023850	3	90,60
	V69304404	8015040023867	4	120,80
	V69304405	8015040023874	5	151,00
	V69304406	8015040024017	6	181,32
	V69304407	8015040024024	7	211,40
	V69304408	8015040024093	8	241,60
	V69304409	8015040024109	9	271,80
	V69304410	8015040024116	10	302,00
	V69304411	8015040024123	11	332,20
	V69304412	8015040024246	12	362,40
	V69304413	8015040024253	13	392,60
	V69304414	8015040024260	14	422,80

Descripción	Referencia	Código EAN	Mód.	PVR €
Radiador de aluminio Blitz-N B3 500/100	V65903403	8015040022105	3	75,94
	V65903404	8015040022112	4	101,26
	V65903405	8015040022204	5	126,57
	V65903406	8015040022211	6	151,89
	V65903407	8015040022228	7	177,20
	V65903408	8015040022235	8	202,51
	V65903409	8015040022242	9	227,83
	V65903410	8015040022259	10	253,14
	V65903411	8015040022266	11	278,46
	V65903412	8015040022273	12	303,77
	V65903413	8015040022433	13	329,09
	V65903414	8015040022440	14	354,40

Descripción	Referencia	Código EAN	Mód.	PVR €
Radiador de aluminio Blitz-N B4 700/100	V69305403	8015040024277	3	107,83
	V69305404	8015040024345	4	143,77
	V69305405	8015040024352	5	179,71
	V69305406	8015040024369	6	215,66
	V69305407	8015040024376	7	251,60
	V69305408	8015040024499	8	287,54
	V69305409	8015040024505	9	323,49
	V69305410	8015040024512	10	359,43
	V69305411	8015040024529	11	395,37
	V69305412	8015040024598	12	431,31

Descripción	Referencia	Código EAN	Mód.	PVR €
Radiador de aluminio Blitz-N B4 800/100	V69306403	8015040024604	3	114,34
	V69306404	8015040024611	4	152,46
	V69306405	8015040024628	5	190,57
	V69306406	8015040024796	6	228,69
	V69306407	8015040024802	7	266,80
	V69306408	8015040024819	8	304,91
	V69306409	8015040024826	9	343,03
	V69306410	8015040024949	10	381,14



1.5. RADIADORES

1.5.4. TOALLERO ELÉCTRICO

El Toallero CABEL ELÉCTRICO está certificado **CE** y **NF** por lo que tiene un índice de protección IP 44 (necesario para certificarlo Clase II de NF). Viene equipado con termostato externo regulable. Además incorpora un segundo termostato interno de seguridad.

Características del Termostato:

- 7 modos de operación: Confort, Noche, Anti-congelación, Hilo piloto
- Programa Diario/Semanal, Boost de 2 horas, modo de pausa (Stand-by)
- Función de detección de ventana abierta
- IP44 - Clase II
- Alimentación: 230V 50Hz - 60Hz
- Resistencia con enchufe Schuco



1.5. RADIADORES

1.5.4. TOALLERO ELÉCTRICO



Referencia	Modelo	Descripción	Medidas (mm)	Potencia (W)	PVR €
10014524	CABEL-LCE-080-40/MQ	Toallero eléctrico blanco	786 x 400	300	320,62
10014525	CABEL-LCE-090-50/MQ		906 x 500	500	345,34
10014526	CABEL-LCE-120-50/MQ		1226 x 500	750	496,42
10014527	CABEL-LCE-120-60/MQ		1226 x 600	750	516,61
10014528	CABEL-LCE-150-50/MQ		1466 x 500	750	604,97
10014529	CABEL-LCE-150-60/MQ		1466 x 600	1000	632,99
10014530	CABEL-LCE-180-50/MQ	1866 x 500	1000	689,56	
10014532	CABEL-LCEC-080-40/MQ	Toallero eléctrico cromado	786 x 400	150	477,63
10014533	CABEL-LCEC-090-50/MQ		906 x 500	200	529,42
10014534	CABEL-LCEC-120-50/MQ		1226 x 500	300	631,55
10014535	CABEL-LCEC-120-60/MQ		1226 x 600	400	655,08
10014536	CABEL-LCEC-150-60/MQ		1466 x 600	400	728,30
10014537	CABEL-LCEC-180-50/MQ		1866 x 500	500	796,93
10022355	CABEL-LCEB-080-40/MQ-9205	Toallero eléctrico negro mate	786 x 400	300	370,41
10022356	CABEL-LCEB-090-50/MQ-9205		906 x 500	500	409,79
10022357	CABEL-LCEB-120-50/MQ-9205		1126 x 500	750	572,81
10022358	CABEL-LCEB-150-50/MQ-9205		1466 x 500	1000	680,50
10022359	CABEL-LCEB-150-60/MQ-9205		1466 x 600	1000	701,16
10022360	CABEL-LCEB-180-50/MQ-9205		1866 x 500	1000	879,60

Modelo	Acabado	Tubos / Espacios	Altura (mm)	Longitud (mm)	Potencia Eléctrica (W)	Peso (Kg)	Certificado	Clase	Índice de Protección IP	Índice de Protección Ik		
CABEL-LCE-080-40/MQ	Blanco RAL 9016	15/2	786	400	300	7,9	CE	II	IP44	IK09		
CABEL-LCE-090-50/MQ		18/2	906	500	500	10,8						
CABEL-LCE-120-50/MQ		26/2	1.226	500	750	15,3						
CABEL-LCE-120-60/MQ				600	750	17,2						
CABEL-LCE-150-50/MQ		30/3	1.466	500	750	17,3						
CABEL-LCE-150-60/MQ				600	100	20,0						
CABEL-LCE-180-50/MQ				38/4	1.866	500					1.000	22,3
CABEL-LCE-180-60/MQ		600	1.000			25,5						
CABEL-LCEC-080-40/MQ	Cromado	15/2	786	400	150	7,9	CE	II	IP44	IK09		
CABEL-LCEC-090-50/MQ		18/2	906	500	200	10,8						
CABEL-LCEC-120-50/MQ		26/2	1.226	500	300	15,0						
CABEL-LCEC-120-60/MQ				600	400	17,1						
CABEL-LCEC-150-60/MQ		30/3	1.466	600	400	19,7						
CABEL-LCEC-180-50/MQ				38/4	1.866	500					500	22,1
CABEL-LCEC-180-60/MQ						600					600	24,9
CABEL-LCEB-080-40/MQ-9205		Negro mate RAL 9205	15/2	786	400	300					7,9	CE
CABEL-LCEB-090-50/MQ-9205	18/2		906	500	500	10,8						
CABEL-LCEB-120-50/MQ-9205	26/2		1226	500	750	15,3						
CABEL-LCEB-150-50/MQ-9205				30/3	1466	500	1000	17,3				
CABEL-LCEB-150-60/MQ-9205	30/3		1466	600	1000	20,0						
CABEL-LCEB-180-50/MQ-9205				38/4	1866	500	1000	22,3				



1.5. RADIADORES

1.5.5. TOALLEROS DE ACERO

Diseño y funcionalidad en armonía. Gracias a las grandes distancias entre tubos y líneas rectas, el toallero Cabel está perfectamente concebido para todo tipo de baños. De líneas rectas, combina el suave perfil en D de los colectores con una perfecta distribución entre tubos. Diseño elegante en versión blanca, cromada y negro mate.

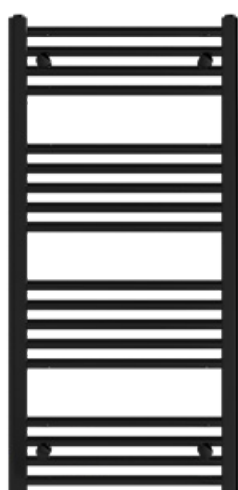
Las distancias entre los tubos permiten una limpieza sencilla y una sujeción cómoda de las toallas. Elegante y de escasa profundidad, asegura un ambiente confortable y toallas secas, aún en los espacios más reducidos.

Instalación flexible gracias a la posibilidad de instalación a la derecha y a la izquierda.

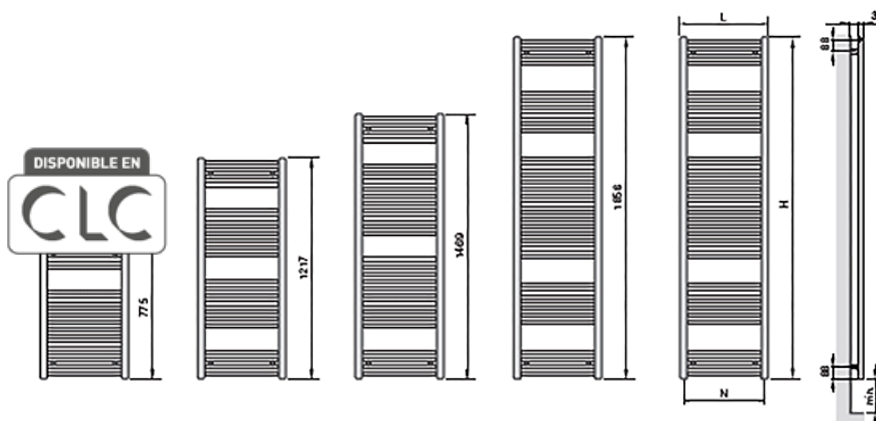


1.5. RADIADORES

1.5.5. TOALLEROS DE ACERO



Referencia	Descripción	PVR €
10022586	TOALLERO AGUA BLANCO 450 x 775	173,97
10022587	TOALLERO AGUA BLANCO 500 x 775	180,95
10022588	TOALLERO AGUA BLANCO 450 x 1217	243,80
10022589	TOALLERO AGUA BLANCO 500 x 1217	256,20
10025681	TOALLERO AGUA BLANCO 550 x 1217	267,03
10022590	TOALLERO AGUA BLANCO 500 x 1469	317,80
10025682	TOALLERO AGUA BLANCO 550 x 1469	328,55
10022591	TOALLERO AGUA BLANCO 500 x 1856	413,45
10025683	TOALLERO AGUA BLANCO 550 x 1856	426,72
10022592	TOALLERO AGUA CROMO 500 x 775	299,79
10022593	TOALLERO AGUA CROMO 500 x 1217	394,72
10022594	TOALLERO AGUA CROMO 500 x 1469	475,11
10022595	TOALLERO AGUA CROMO 500 x 1856	512,31
10022596	TOALLERO AGUA NEGRO MATE 500 x 775	143,83
10022597	TOALLERO AGUA NEGRO MATE 500 x 1217	203,69
10025685	TOALLERO AGUA NEGRO MATE 550 x 1217	212,51
10022598	TOALLERO AGUA NEGRO MATE 500 x 1469	252,59
10025686	TOALLERO AGUA NEGRO MATE 550 x 1469	261,71
10025684	TOALLERO AGUA NEGRO MATE 500 x 1856	330,57
10025687	TOALLERO AGUA NEGRO MATE 550 x 1856	344,17



	Longitud (L)	Altura (H)	Entre ejes (N)	Emisión EN 442 75/65/20 ΔT 50K W	Emisión Caldera condens. ΔT 40K W	Emisión Bomba de calor ΔT 32,5K W	Exponente (n)
Blanco	450	775	400	326	249	194	1,20
	500	775	450	357	273	213	1,20
	450	1217	400	469	356	276	1,23
	500	1217	450	511	388	301	1,23
	550	1217	500	553	420	326	1,23
	500	1469	450	629	477	369	1,24
	550	1469	500	683	518	400	1,24
	500	1856	450	786	596	461	1,24
	550	1856	500	9004	685	530	1,24
Cromado	500	775	450	229	172	132	1,28
	500	1217	450	331	248	190	1,29
	500	1469	450	406	304	233	1,29
	500	1856	450	514	385	294	1,30
Negro Mate	500	775	450	357	273	213	1,20
	500	1217	450	511	388	301	1,23
	550	1217	500	553	420	326	1,23
	500	1469	450	629	477	369	1,24
	550	1449	500	683	518	400	1,24
	500	1856	450	786	596	461	1,24
550	1856	500	904	685	530	1,24	



1.6. SUELO RADIANTE

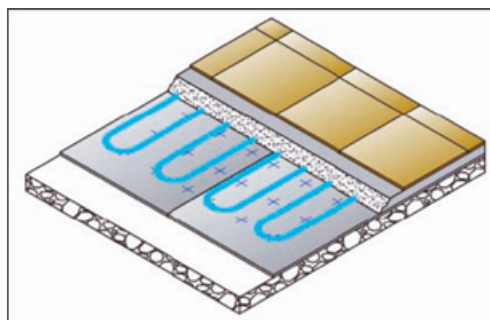
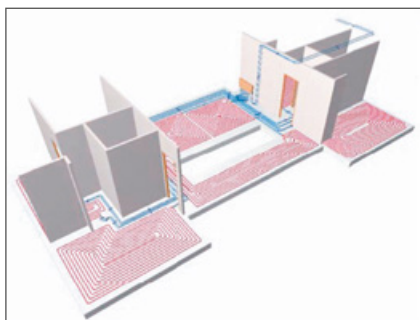
1.6.1. INTRODUCCIÓN

Ventajas de la climatización por Suelo Radiante.

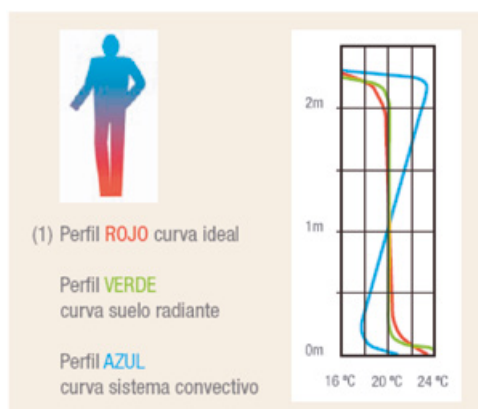
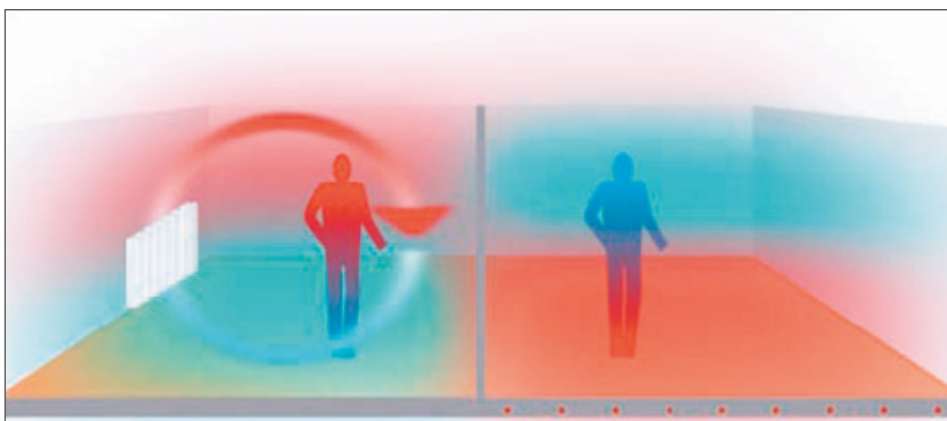
Es un sistema de climatización compuesto por diferentes elementos que garantizan la máxima eficiencia del sistema. Compuesto por un panel aislante térmico que permite minimizar las pérdidas caloríficas descendentes.

Al mismo se fija la tubería por donde se hace circular un fluido caloportador (generalmente agua), que cede su energía calorífica a una capa de mortero que se coloca por encima y alrededor del tubo.

Dicha capa almacena la energía y ésta es cedida al pavimento de la vivienda, que a su vez la entrega al ambiente en forma de radiación.



- **Confort.** Proporciona bienestar por radiación procedente del suelo, evitando así el problema causado por la convección.
No existe estratificación y la temperatura es homogénea, con lo cual se aprovecha toda la superficie útil disponible.
- **Ahorro energético.** Al disponer de una gran superficie de radiación, es posible trabajar con temperaturas de agua muy reducidas.
- **Salud.** Reduce los problemas ocasionados por la convección en personas con alergias al polvo.



El perfil de temperaturas a las que opera un suelo radiante hace que sea idóneo según los parámetros establecidos en el R.I.T.E.

La Temperatura Operativa, variable tomada en cuenta como referencia del confort humano, considera la superficie de las estancias a climatizar y su temperatura.

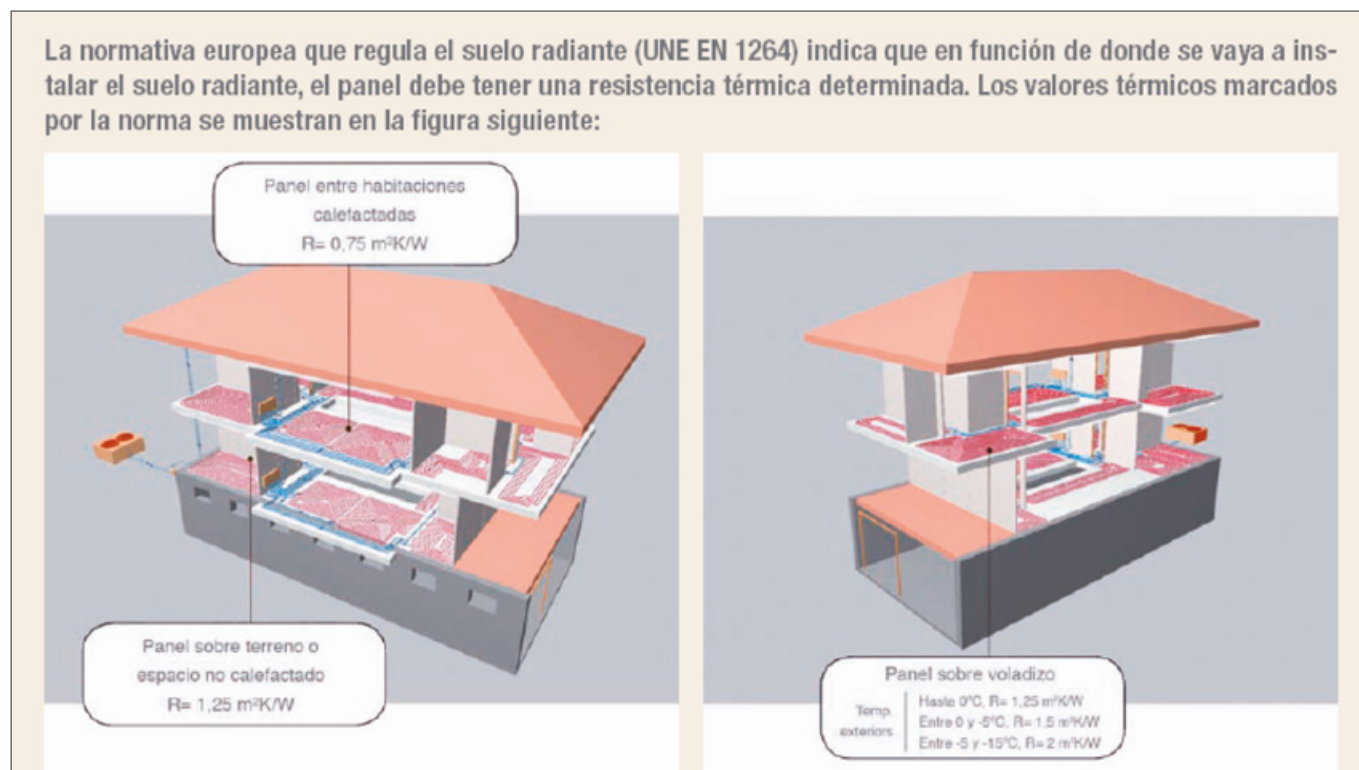
1.6. SUELO RADIANTE

1.6.1. INTRODUCCIÓN

Norma UNE EN 1264 del Suelo Radiante

Esta norma es aplicable a sistemas de calefacción por suelo que irradia calor mediante un sistema hidráulico (agua caliente) en edificios para viviendas, oficinas y otros cuyo uso es similar al de los edificios residenciales.

Referente a la resistencia térmica mínima de los paneles.



El objetivo de la normativa establece unos valores de resistencia térmica mínimos para conseguir un ratio de potencia óptimo y minimizar las pérdidas de calor hacia ambientes inferiores donde no se aprovechará.

Consideraciones generales respecto a la temperatura y la instalación:

La superficie de un Suelo Radiante no debe superar un valor de temperatura máximo. El no tenerlo en cuenta puede poner en peligro la salud de las personas. Las temperaturas superficiales máximas permitidas por normativa son:

- Zonas de permanencia: 29°C
- Zonas húmedas (baños o similar): 33°C
- Zonas de no permanencia: 35°C

La selección del pavimento final que se colocará encima del suelo radiante afecta directamente a las condiciones de confort.

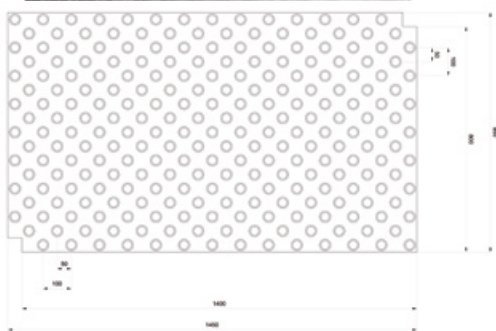
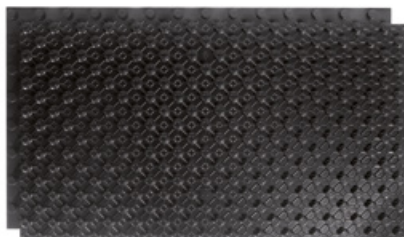
La temperatura de impulsión del fluido caloportador no podrá superar, bajo ningún concepto y en ninguna situación, los 55°C en el caso de losas de mortero u hormigón.

Antes de poner en servicio la instalación se deben realizar dos pruebas: prueba de presión y prueba de calefactado previo.

1.6. SUELO RADIANTE

1.6.2. PANELES

Panel TERMOFORMADO



Panel aislante con tetones, en poliestireno expandido, autoextinguible (clase E), de 10, 18, 20, 25 y 40 mm de espesor útil; provisto de tetones moldeados para la fijación del tubo con separaciones en múltiplos de 50 mm, y perfiles perimetrales machihembrados para el montaje; con lámina de poliestireno termoformado, color negro, de 600 µm de espesor.

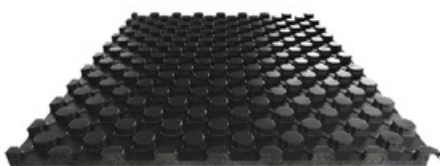
REF.	DESCRIPCIÓN	PVR €/m ²
29501C	Panel aislante con tetones termoformado CABEL 10 - 32 mm Densidad 30 Kg/m ³	21,65
29500C	Panel aislante con tetones termoformado CABEL 18 - 40 mm Densidad 25 Kg/m ³	22,75
29503C	Panel aislante con tetones termoformado CABEL 22 - 44 mm Densidad 25 Kg/m ³	24,53
29507C	Panel aislante con tetones termoformado CABEL 25 - 47 mm Densidad 25 Kg/m ³	26,57
29504C	Panel aislante con tetones termoformado CABEL 40 - 62 mm Densidad 25 Kg/m ³	38,79



Certificado AENOR
(grosor 25 mm)

Características					
Material panel aislante	Poliestireno Expandido (EPS)				
Altura total (mm)	32	40	44	47	62
Espesor útil aislamiento (mm)	10	18	22	25	40
Densidad nominal (kg/m ³)	30	25	25	25	25
Material lámina superficial	poliestireno termoformado				
Espesor lámina plástica (mm)	0,6				
Color lámina superficial	negro				
Largo - Ancho (mm)	1400+50 - 800+50				
Superficie útil (m ²)	1,12				
Resistencia a la compresión (10% de deformación) (kPa)	200	150	150	150	150
Conductividad térmica (W/m·K)	0,033	0,034	0,035	0,035	0,035
Clase de reacción ante el fuego	E				
Peso nominal (kg)	1,130	1,280	1,376	1,616	2,844
Resistencia térmica (m ² - K/W)	0,42	0,65	0,75	0,80	1,25

PLACA AISLANTE TETONES TERMOCONFORMADA EPS GRAFITO



Film termoconformado de gran espesor (0,6 mm). Sistema de solapado para unión entre placas. Sistema único de fijación entre elemento base y tubo. Material EPS-ARTIC (ARTIC 384). Fabricación del film independiente del aislamiento. Los tetones de fijación protegen el tubo de los golpes durante la ejecución de la obra y mantienen una exacta separación entre los mismos.

REF.	DESCRIPCIÓN	PVR €/m ²
CBSRT1840*	Placa aislante tetones termoconformada EPS Grafito 18-40	22,57
CBSRT2450	Placa aislante tetones termoconformada EPS Grafito 24-46	26,83
CBSRT4065	Placa aislante tetones termoconformada EPS Grafito 40-62	33,71

*Fuera de normativa

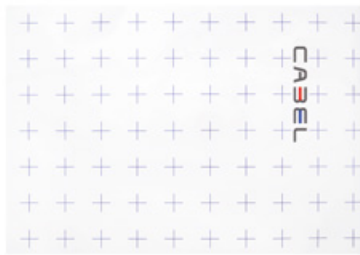


Elemento base	CABEL 24/46	CABEL 40/62
Dimensiones de plancha (mm)	1003 x 1253 x 24-46	1003 x 1253 x 40-62
Densidad capa 1 (kg/m ³)	1.100	
Densidad capa 2 (kg/m ³)	27	
Densidad media (kg/m ³)	40	35
Proceso productivo	Termomoldeado	
Materia prima	Poliestireno EPS GRAFITO	
Color de plastificado	Negro (UNE 1264-4.1.2.3)	
Distancia entre tubos (cm)	6-12-18-24	
Tamaño del tubo (Ø mm)	15 y 16	
Resistencia a la compresión (según UNE-En 826) (kPa)	90	
Conductividad térmica Wm/K	0,031	
Resistencia térmica (W/m·K)	>0,77 m2 K/W	>1,29 m2 K/W

1.6. SUELO RADIANTE

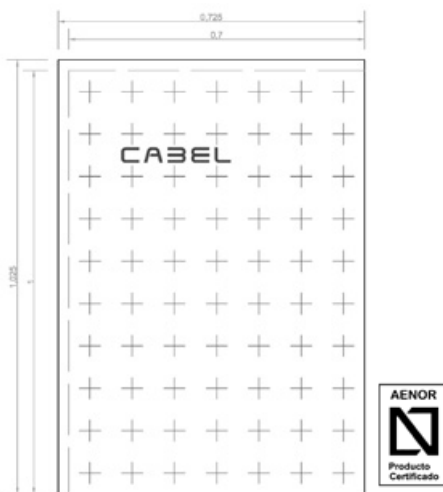
1.6.2. PANELES

Panel LISO



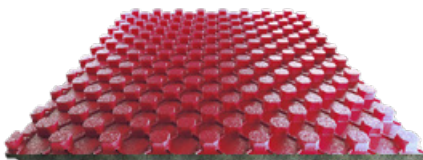
Panel aislante CABEL liso, fabricado en poliestireno expandido con grafito (EPS + grafito), autoextinguible (Euroclase E) de 25mm de espesor, densidad de 20 kg/m³, cubierto por una lámina superficial de polietileno tereftalato (PET), de 0,25mm de espesor, provisto de solapas para unión entre paneles y cuadrícula de guía serigrafiada.

REF.	DESCRIPCIÓN	PVR €/m ²
29506C	Panel aislante liso solapado CABEL 25 mm EPS + grafito. Densidad 20 Kg/m ³	16,35



Material panel aislante	Poliestireno expandido con grafito (EPS+grfito)
Altura total (mm)	25
Densidad nominal (Kg/m ³)	20
Material lámina superficial	Polietileno tereftalato (PET)
Espesor lámina plástica (mm)	0,25
Color lámina superficial	Blanca con guías serigrafiadas
Largo (mm)	1000 + 25
Ancho (mm)	700 + 25
Superficie útil (m ²)	0,7
Resistencia a la compresión al 10% (EN 8026)(kPa)	100
Conductividad térmica (EN 12939)(W/m·K)	0,030
Clase de reacción ante el fuego	E
Peso nominal (Kg)	0,35
Resistencia térmica (m ² ·K/W)	0,80

PLACA AISLANTE TETONES EPS GRAFITO



Placa aislante de tetones para instalaciones de climatización radiante según norma UNE EN 1264.4. Célula cerrada para evitar la absorción de humedad. Recubrimiento de film para evitar el apelmazamiento del aislamiento.



REF.	DESCRIPCIÓN	PVR €/m ²
CBSR1840 *	Placa aislante tetones EPS Grafito 18-40	17,80
CBSR2446	Placa aislante tetones EPS Grafito 24-46	19,00
CBSR2447	Placa aislante tetones EPS Grafito 24-46	21,43
CBSR3355 *	Placa aislante tetones EPS Grafito 33-55	23,80
CBSR4062	Placa aislante tetones EPS Grafito 40-62	25,20
CBSR4063	Placa aislante tetones EPS Grafito 40-62	30,29
CBSR4870	Placa aislante tetones EPS Grafito 48-70	35,89

* Estas dos medidas no cumplen la norma UNE EN 1264.4 (Sin Certificación Aenor).

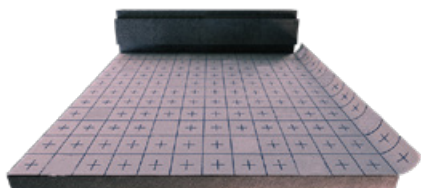
Elemento base	CABEL 18/40	CABEL 24/46	CABEL 24/47	CABEL 33/55	CABEL 40/62	CABEL 40/63	CABEL 48/70
Dimensiones de plancha (mm)	1003x1253x18-40	1003x1253x24-46	1003x1253x24-46	1003x1253x33-55	1003x1253x40-62	1003x1253x40-62	1003x1253x40-62
Densidad (kg/m ³)	22	22	27	22	22	27	27
Proceso productivo	Termomoldeado						
Materia prima	Poliestireno Plastificado (EPS GRAFITO)						
Color de plastificado	Rojo						
Distancia entre tubos (cm)	6/12/18/24 cm						
Tamaño del tubo (Ø mm)	Ø 15 ó 16 mm						
Resistencia a la compresión (según UNE-En 826) (kPa)	90/100 KPa						
Conductividad térmica Wm/K	0,0305 Wm/K						
Resistencia térmica (W/m·K)	0,75**	0,75	0,77	1,25**	1,29	1,26	1,54

**Resistencia térmica según norma UNE EN 1264 anterior a 2022.

1.6. SUELO RADIANTE

1.6.2. PANELES

PLACA AISLANTE LISA EPS GRAFITO AUTOFIJACIÓN KLETT

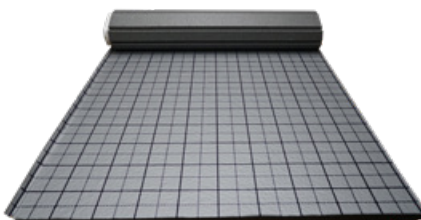


Placa aislante lisa EPS grafito autofijación KLETT para instalaciones de climatización radiante según norma UNE EN 1264.4. Recubierto con film autofijación.

REF.	DESCRIPCIÓN	PVR €/m ²
CBSRKLTT 24-P	Placa aislante lisa EPS Grafito autofijación KLETT 24 (Embalaje plástico)	14,86
CBSRKLTT 24-C	Placa aislante lisa EPS Grafito autofijación KLETT 24 (Embalaje cartón)	15,60
CBSRKLTT 40-P	Placa aislante lisa EPS Grafito autofijación KLETT 40 (Embalaje plástico)	18,63
CBSRKLTT 40-C	Placa aislante lisa EPS Grafito autofijación KLETT 40 (Embalaje cartón)	19,40

Elemento base	CBSRKLTT 24-P	CBSRKLTT 40-P	CBSRKLTT 24-C	CBSRKLTT 40-C
Dimensiones de plancha (mm)	1.000X 12.000-24 mm	1.000X 12.000-40 mm	1.000X 12.000-24 mm	1.000X 12.000-40 mm
Proceso productivo	Panel liso plastificado			
Materia prima	EPS GRAFITO			
Plastificado	Según norma UNE EN 1264			
Distancia entre tubos (cm)	Cuadrícula de 6 cm			

PLACA AISLANTE LISA EPS GRAFITO TACKER



Placa aislante lisa EPS GRAFITO TACKER para instalaciones de climatización radiante según norma UNE EN 1264.4

REF.	DESCRIPCIÓN	PVR €/m ²
CBSRTRK 24-P	Placa aislante lisa EPS Grafito TACKER 24 (Embalaje plástico)	12,63
CBSRTRK 24-C	Placa aislante lisa EPS Grafito TACKER 24 (Embalaje cartón)	13,37
CBSRTRK 40-P	Placa aislante lisa EPS Grafito TACKER 40 (Embalaje plástico)	16,57
CBSRTRK 40-C	Placa aislante lisa EPS Grafito TACKER 40 (Embalaje cartón)	17,23

Elemento base	CBSRTRK 24-P	CBSRTRK 40-P	CBSRTRK 24-C	CBSRTRK 40-C
Dimensiones de plancha (mm)	1.000x12.000 - 24 mm	1.000x12.000 - 40 mm	1.000x12.000 - 24 mm	1.000x12.000 - 40 mm
Proceso productivo	Panel liso plastificado			
Materia prima	EPS GRAFITO			
Plastificado	Según norma UNE EN 1264			
Distancia entre tubos (cm)	Cuadrícula 6 cm			
Tamaño del tubo (Ø mm)	Ø 16			

HERRAMIENTAS Y ACCESORIOS SISTEMA TACKER

REF.	EAN	DESCRIPCIÓN	PVR €
CBSU025		Grapadora TACKER	834,29
CBSU529	8436569425268	Grapa TACKER Ø16/20 (Bolsa de 3.000 Uds.)	0,191
	8436569425275	Grapa TACKER Ø16/20 (Caja de 6.000 Uds.)	0,191
CBSU531		Tacos de Fijación 60	0,800

1.6. SUELO RADIANTE

1.6.3. TUBOS

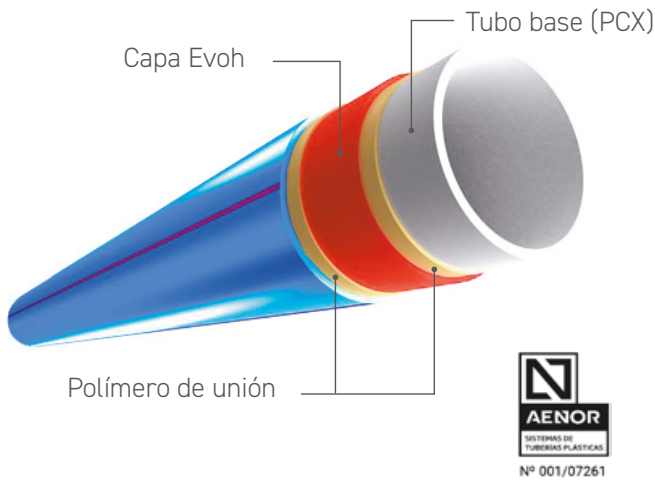
Tubo EVAL PERT 5 ANTIDIFUSIÓN

Tubo Eval 5 Flex Antidifusión de \varnothing 16 x 1,8 PERT. Certificado según norma UNE EN ISO 22391.

Con recubrimiento exterior de la capa de EVOH que:

- Evita la degradación de la capa de EVOH
- Reduce la absorción de oxígeno
- Facilita el montaje.

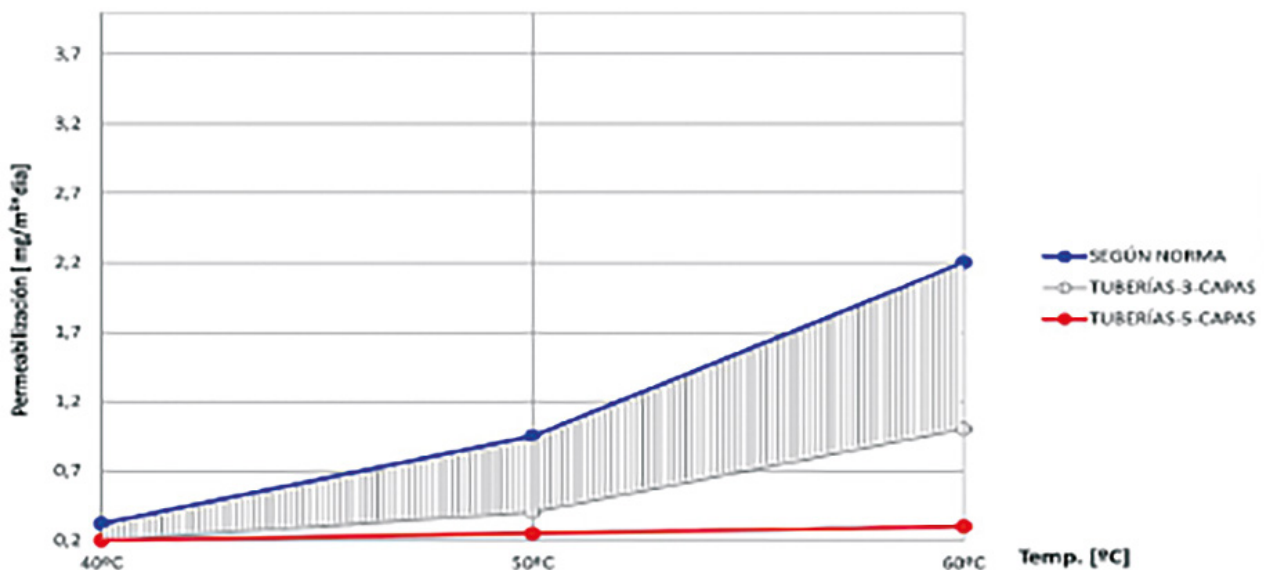
Presentación en rollos de 120, 200 ó 400 metros



Artículo	Dimensiones	PVR€/m.l.
CEVAL161811	TUBO CABEL 5 EVAL \varnothing 16x1,8 Rollo 120 m	1,246
CEVAL161819	TUBO CABEL 5 EVAL \varnothing 16x1,8 Rollo 200 m	1,246
CEVCA161839	TUBO CABEL 5 EVAL \varnothing 16x1,8 Rollo 400 m	1,246
CEVAL201939	TUBO CABEL 5 EVAL \varnothing 20x1,9 Rollo 400 m	1,713

Propiedades		
Valor de rugosidad	mm	0,007
Conductividad térmica	W/m · k	0,35
Coefficiente lineal de dilatación	mm/m·K	0,15
Rango de temperatura de trabajo	°C	-20 - +90
Radio de curvatura	mm	6*D
Resistencia a la tracción	N/mm ² (DIN 53455)	18
Elongación a la rotura	% (DIN 53455)	380
Modulo E	Mpa (DIN 53457)	500
Campo de aplicación	Instalaciones de climatización y calefacción	
Suministro	Rollos sobre palet	
Garantía	años	10

CURVA DE PERMEABILIDAD AL OXIGENO



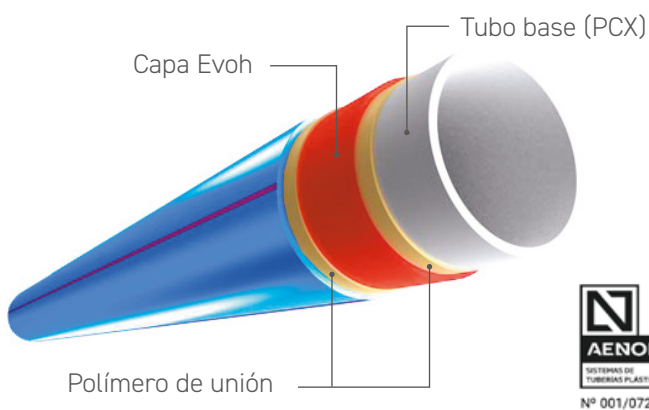
1.6. SUELO RADIANTE

1.6.3. TUBOS

Tubo CABEL EVAL PEX 5 ANTIDIFUSIÓN

Tubo CABEL Eval Pex 5 Antidifusión de 16 x 1,8 PE-Xb, sistema HXU con total uniformidad de reticulación en su estructura molecular, incorpora barrera antidifusión y recubrimiento exterior, para evitar la absorción de oxígeno (mediante capa de EVOH) y facilitar el montaje.

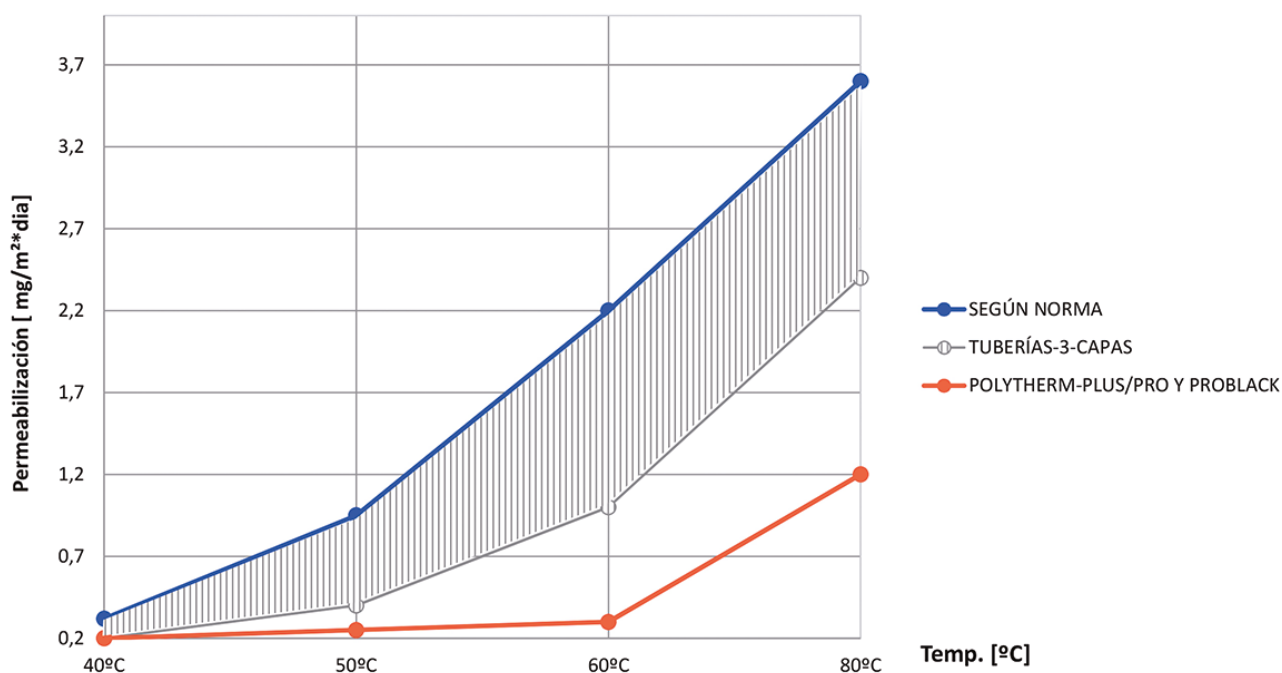
Presentación en rollos de 120 m, 200 m ó de 400 m.



Artículo	Dimensiones	PVR€/m.l.
CEVCA161813	Rollo 120 m TUBO CABEL EVAL PEX 5 Antidifusión \varnothing 16x1,8	1,246
CEVCA161821	Rollo 200 m TUBO CABEL EVAL PEX 5 Antidifusión \varnothing 16x1,8	1,246
CEVCA161841	Rollo 400 m TUBO CABEL EVAL PEX 5 Antidifusión \varnothing 16x1,8	1,246

Propiedades		
Valor de rugosidad	mm	0,007
Conductividad térmica	W/m · k	0,35
Coefficiente lineal de dilatación	mm/m·K	0,15
Rango de temperatura de trabajo	°C	-20 - +90
Radio de curvatura	mm	5*D
Resistencia a la tracción	N/mm ² (DIN 53455)	20
Elongación a la rotura	% (DIN 53455)	400
Modulo E	Mpa (DIN 53457)	557
Campo de aplicación	Instalaciones de climatización y calefacción	
Suministro	Rollos sobre palet	
Garantía	años	10
Grado de reticulación	%	70-75

CURVA DE PERMEABILIDAD AL OXIGENO



1.6. SUELO RADIANTE

1.6.3. TUBOS

Tubo MULTICAPA SUPERFLEX

El tubo multicapa SUPERFLEX Ø16 x 2 está compuesto por una capa interior en polietileno PERT, una capa intermedia de aluminio soldada a testa, y una capa externa de polietileno PERT.

El material de la capa interior está especialmente diseñado para obtener una buena resistencia a las altas temperaturas. Muy buena flexibilidad y excelente conductividad térmica y comportamiento frente al agrietamiento por estrés.

El aluminio de la capa intermedia tiene un espesor tal que permite al tubo mantener una flexibilidad óptima para el manejo y distribución de los circuitos. El aluminio actúa como barrera al oxígeno. También permite una deformación plástica del tubo que hace que mantenga la forma deseada.

La capa superficial en PERT asegura que el tubo tendrá una durabilidad y una resistencia excelente. Gracias a su dureza, esta capa permite trabajar sobre el tubo una vez colocado sin miedo a dañarlo.

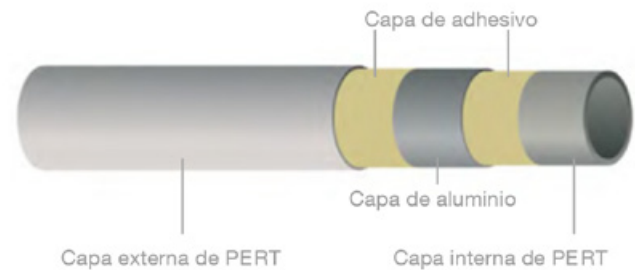
CABEL®
by **ALB SUPERFLEX**



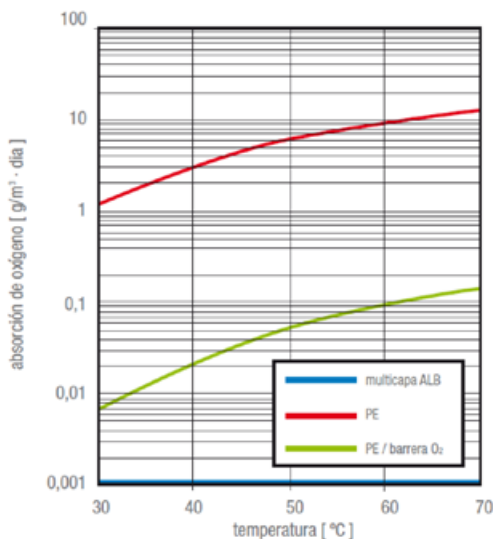
Referencia	Descripción	PVR€/m.l.
425374	Tubo multicapa SUPERFLEX Ø16x2mm PERT-AL-PERT (Rollo 200 mts)	1,63
425381	Tubo multicapa SUPERFLEX Ø16x2mm PERT-AL-PERT (Rollo 500 mts)	1,63

Medida (Ø)	mm	16 x 2
Diámetro nominal	mm	16
Diámetro interno	mm	12
Capacidad lineal	l/m	0,113
Radio mínimo de curvatura sin accesorio de curvado	mm	80
Rugosidad interna ε	mm*	0,007
Peso lineal por metro	g/m	100
Coefficiente de expansión lineal	mm/m·K	0,023
Resistencia térmica	m²·K/W	0,0046
Conductividad térmica	W/m·k	0,43

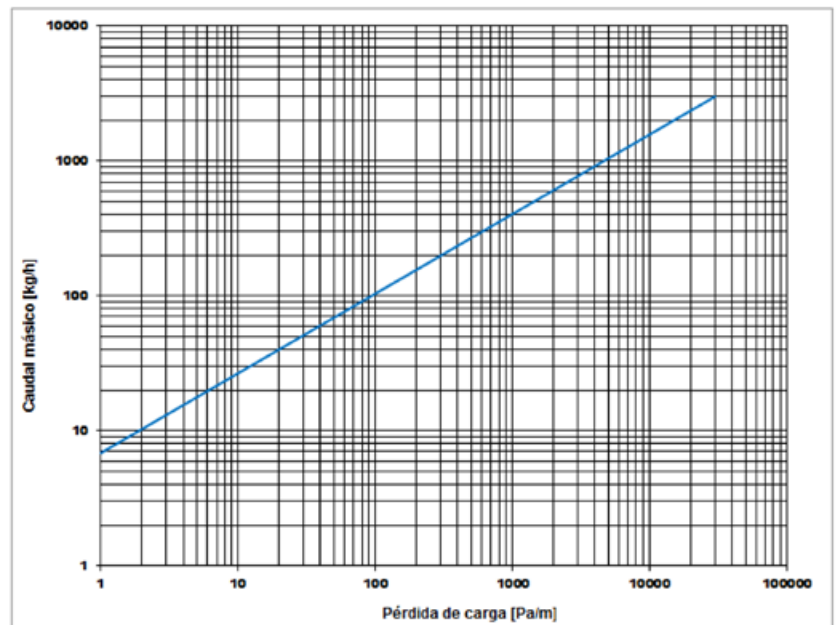
(*) Prandtl-Colebrook



Curva de permeabilidad al oxígeno



Pérdida de carga



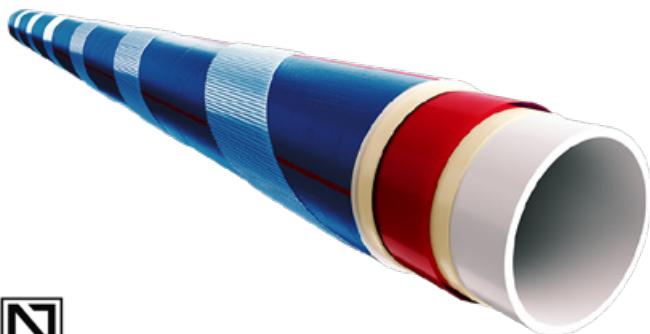
1.6. SUELO RADIANTE

1.6.3. TUBOS

TUBERIA AUTOFIJACIÓN KLETT

Tubería autofijación KLETT antifusión $\varnothing 16 \times 1,8$ PERT certificado según norma UNE EN ISO 22.391. Con recubrimiento exterior aportando las siguientes ventajas:

- Evita la degradación de la capa de EVOH
- Reduce la absorción de oxígeno
- Facilita el montaje



REF.	DESCRIPCIÓN	PVR €/m
CEVALK161820	Tubería autofijación KLETT Color azul $\varnothing 16 \times 1,8$ 200m	1,83 €
CEVALK161840	Tubería autofijación KLETT Color azul $\varnothing 16 \times 1,8$ 400m	1,83 €

Elemento base	CEVALK161820	CEVALK161840
Valor de rugosidad	0,007 mm	
Conductividad térmica	0,41 W/K*m	
Coefficiente lineal de dilatación	0,15 mm/m*K	
Rango de temperatura de trabajo	-20°C a +95 °c	
Radio de curvatura	6*D	
Absorción al oxígeno	< 0,1 gr/m³d (DIN 4726)	
Contenido agua	0,098 l/m	
Coefficiente de expansión lineal	0,195 mm/mK	
Campo de aplicación	Instalaciones de climatización y calefacción	
Suministro	Rollos sobre pallet	
Formato suministro	Rollos de 200 Metros	Rollos de 400 Metros
Garantía	10 años	

1.6. SUELO RADIANTE

1.6.3. TUBOS

tubo MULTICAPA SUPERFLEX AUTOFIJACIÓN

El tubo multicapa SUPERFLEX autofijación diámetro 16 x 2 mm está compuesto por una capa interior de polietileno PERT, una capa interna de aluminio soldada a testa, y una capa externa de polietileno PERT. Está recubierto por una cinta en espiral que tiene en su cara vista pequeños ganchos que permiten su fijación a un sistema tipo velcro.

El material de la capa interior está especialmente diseñado para obtener una buena resistencia a las altas temperaturas. Muy buena flexibilidad y excelente conductividad térmica y comportamiento frente al agrietamiento por estrés.

El aluminio de la capa intermedia tiene un espesor tal que permite al tubo mantener una flexibilidad óptima para el manejo y distribución de los circuitos. El aluminio actúa como barrera al oxígeno. También permite una deformación plástica del tubo que hace que mantenga la forma deseada.

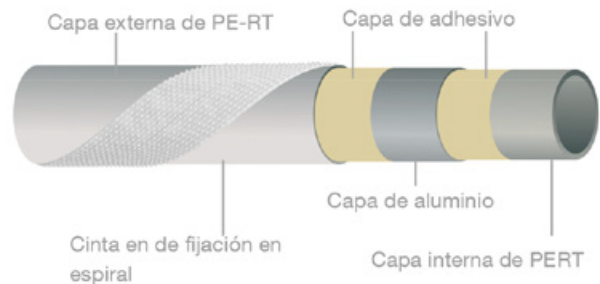
La capa superficial en PERT asegura que el tubo tendrá una durabilidad y una resistencia excelente. Gracias a su dureza, esta capa permite trabajar sobre el tubo una vez colocado sin miedo a dañarlo.

Referencia	Descripción	PVR€/m.l.
425398	Tubo multicapa SUPERFLEX AUTOFIJACIÓN Ø16x2mm PERT-AL- PERT (Rollo 200 mts)	2,29
425404	Tubo multicapa SUPERFLEX AUTOFIJACIÓN Ø16x2mm PERT-AL- PERT (Rollo 500 mts)	2,29

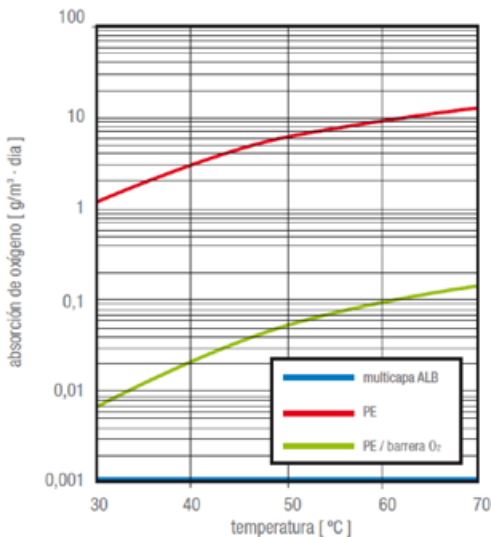
Medida (ø)	mm	16 x 2
Diámetro nominal	mm	16
Diámetro interno	mm	12
Capacidad lineal	l/m	0,113
Radio mínimo de curvatura sin accesorio de curvado	mm	80
Rugosidad interna €	mm*	0,007
Peso lineal por metro	g/m	100
Coefficiente de expansión lineal	mm/m·K	0,023
Resistencia térmica	m ² ·K/W	0,0046
Conductividad térmica	W/m·k	0,43

(*) Prandtl-Colebrook

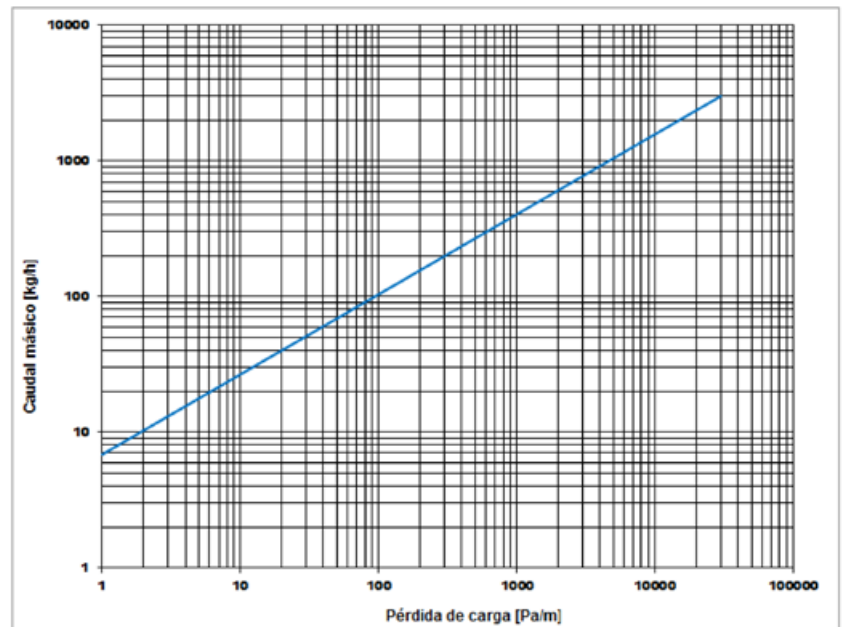
CABEL®
by ALB SUPERFLEX



Curva de permeabilidad al oxígeno



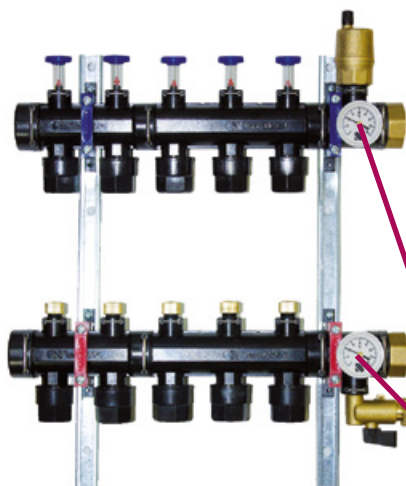
Pérdida de carga



1.6. SUELO RADIANTE

1.6.4. COLECTORES

Colector ECO PLÁSTICO MODULAR PREMONTADO



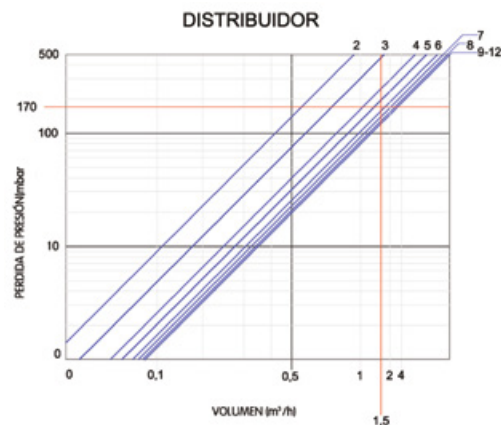
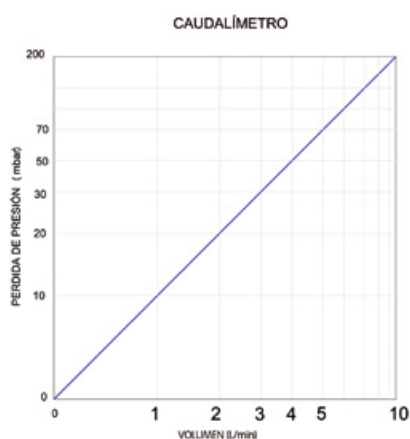
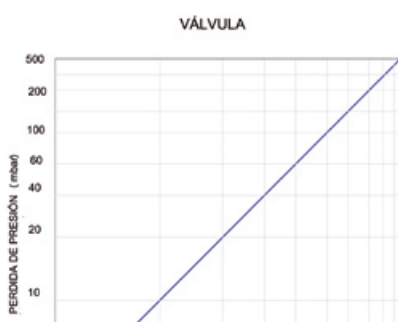
El PVR del colector montado sigue la lógica de la venta del despiece. Se aplicará un precio más elevado en caso de solicitarlo premontado. A igualdad de condiciones, considerar siempre la composición con más referencias conjunto modular 3 vías posible al confeccionar el PVR.

Ejemplo: Conjunto 8 vías:

2 Conjuntos 3 vías (SU0403C) + 1 Conjunto 2 vías (SU0402C)
+ 1 Conjunto terminales impulsión y Retorno rosca (SU0550C)
+ 1 juego 2 soportes (SU0325C).

Opcional

Referencia	Descripción	PVR €
SU101.402C	Colector Plástico Modular Eco Suelo Radiante con caudalímetros 2 vías 1"	196,04
SU101.403C	Colector Plástico Modular Eco Suelo Radiante con caudalímetros 3 vías 1"	236,94
SU101.404C	Colector Plástico Modular Eco Suelo Radiante con caudalímetros 4 vías 1"	281,93
SU101.405C	Colector Plástico Modular Eco Suelo Radiante con caudalímetros 5 vías 1"	322,88
SU101.406C	Colector Plástico Modular Eco Suelo Radiante con caudalímetros 6 vías 1"	367,92
SU101.407C	Colector Plástico Modular Eco Suelo Radiante con caudalímetros 7 vías 1"	408,85
SU101.408C	Colector Plástico Modular Eco Suelo Radiante con caudalímetros 8 vías 1"	449,71
SU101.409C	Colector Plástico Modular Eco Suelo Radiante con caudalímetros 9 vías 1"	490,74
SU101.410C	Colector Plástico Modular Eco Suelo Radiante con caudalímetros 10 vías 1"	535,7
SU101.411C	Colector Plástico Modular Eco Suelo Radiante con caudalímetros 11 vías 1"	580,74
SU101.412C	Colector Plástico Modular Eco Suelo Radiante con caudalímetros 12 vías 1"	621,59



1.6. SUELO RADIANTE

1.6.4. COLECTORES

Colector ECO PLÁSTICO MODULAR



Referencia	Descripción	PVR €
SU0402C	Conjunto modular ECO 2 vías	70,42

Conjuntos modulares de 2 vías compuestos de:

- Módulo de impulsión con válvulas para accionamiento eléctrico.
- Módulo de retorno con caudalímetros de regulación integrada.
- Adaptadores para tubos de diámetros entre 10 y 16 mm.

Referencia	Descripción	PVR €
SU0403C	Conjunto modular 3 vías	103,71

Conjuntos modulares de 3 vías compuestos de:

- Módulo de impulsión con válvulas para accionamiento eléctrico.
- Módulo de retorno con caudalímetros de regulación integrada.
- Adaptadores para tubos de diámetros entre 10 y 16 mm.

Referencia	Descripción	PVR €
SU0550C	Juego terminales impulsión y retorno rosca 1"	72,18
SU0555C	Juego terminales impulsión y retorno rosca 1" con válvula	105,11
SU0560C	Juego terminales impulsión y retorno doble rosca 1"	101,61
SU0565C	Juego terminales impulsión y retorno doble con válvula	130,33

Referencia	Descripción	PVR €
SU103.060C	Termómetro para distribuidor CLIP-FBH y HKV	8,13

Termómetro para montaje sobre terminal SU0510C (son necesarios 2 termómetros por colector).

Referencia	Descripción	PVR €
SU0325C	Juego de 2 soportes para colectores modulares ECO PLÁSTICO	10,65

Juego de soportes para colocación de colectores dentro de armarios o sobre pared.

Referencia	Descripción	PVR €
SU100.522C	Accionamiento Electrotrémico 230V	27,33

Cabezal termoelectrico para la regulación automática e independiente a través de termostatos de ambiente. Se instala en el colector de impulsión cambiando la válvula manual por la válvula para dicho accionamiento en los colectores Modulares.



1.6. SUELO RADIANTE

1.6.4. COLECTORES

Colector Premontado ULTRACOMPACTO polimérico 2+3 con caudalímetros

El conjunto se compone de varios módulos de 2 y/o 3 vías acoplados entre sí en función del número total de derivaciones.

El colector de impulsión consta de caudalímetros para la regulación y equilibrado de circuitos, y el colector de retorno incorpora llaves de corte (permiten el montaje directo del cabezal termoeléctrico). Conectores con derivaciones de 3/4" fabricados en material polimérico (opcionalmente en latón).

Derivaciones Eurocono 3/4", incluye biconos intercambiables para tubo multicapa de 16x2 mm.. Incluye válvula compacta con purgador, válvula de llenado/vaciado y llave de corte con termómetro tanto en el módulo de impulsión como en el de retorno.

Fabricado en material polimérico con óptima resistencia a la temperatura, presión y deformación. Mínima dilatación al cambio de temperatura.

Referencia	Descripción	PVR €
29803CU	Colector premontado suelo radiante 3 vías 1-1/2" con caudalímetros	250,92
29804CU	Colector premontado suelo radiante 4 vías 1-1/2" con caudalímetros	298,09
29805CU	Colector premontado suelo radiante 5 vías 1-1/2" con caudalímetros	349,31
29806CU	Colector premontado suelo radiante 6 vías 1-1/2" con caudalímetros	396,47
29807CU	Colector premontado suelo radiante 7 vías 1-1/2" con caudalímetros	447,69
29808CU	Colector premontado suelo radiante 8 vías 1-1/2" con caudalímetros	496,21
29809CU	Colector premontado suelo radiante 9 vías 1-1/2" con caudalímetros	547,42
29810CU	Colector premontado suelo radiante 10 vías 1-1/2" con caudalímetros	594,59
29811CU	Colector premontado suelo radiante 11 vías 1-1/2" con caudalímetros	651,19
29812CU	Colector premontado suelo radiante 12 vías 1-1/2" con caudalímetros	701,06
29813CU	Colector premontado suelo radiante 13 vías 1-1/2" con caudalímetros	747,57
29814CU	Colector premontado suelo radiante 14 vías 1-1/2" con caudalímetros	794,63

No incluye soportes

CARACTERÍSTICAS

Distancia entre derivaciones: 50 mm

Conexión derivaciones: Eurocono 3/4" M

Conexión a colector (llave de corte): 1" H

Carrera del detentor: 2 mm

Rango del caudalímetro: 1-5 l/min

Escala del termómetro: 0-60 °C

Temperatura máx. de trabajo: 60 °C

Presión máxima de trabajo: 6 bar

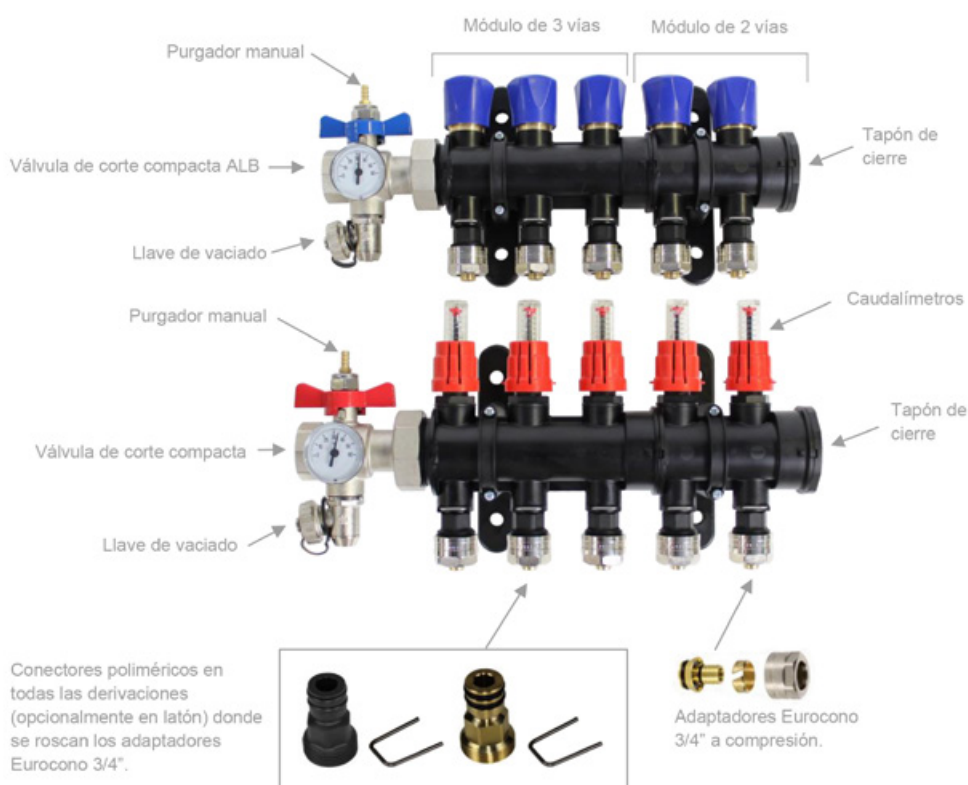
Fluidos permitidos: Agua; Agua y glicol

Proporción máxima de glicol: 30%

Rosca cuerpo de colector: 1-1/2"

VENTAJAS DEL PRODUCTO

- Flexible: montaje de nº de vías según necesidades
- Fabricado en material polimérico de altas prestaciones
- Alta resistencia mecánica a la presión y temperatura
- Control sobre caudales



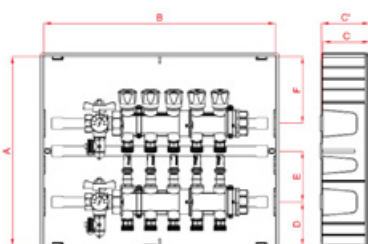
1.6. SUELO RADIANTE

1.6.4. COLECTORES

Colector ULTRACOMPACTO polimérico 2+3 con caudalímetros suministrado en Caja de Plástico



No incluye soportes



Derivaciones	A	B	C	C'	D	E	F
3 - 6	410	500	100	104	95	110	145
7 - 10	410	700	100	104	95	110	145
11 y 12	410	900	100	104	95	110	145

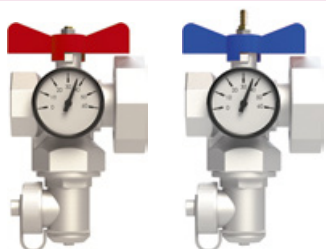
Referencia	Descripción	PVR €
29833CU	Colector montado suelo radiante 3 vías 1-1/2" con caudalímetros en caja de plástico	357,14
29834CU	Colector montado suelo radiante 4 vías 1-1/2" con caudalímetros en caja de plástico	404,31
29835CU	Colector montado suelo radiante 5 vías 1-1/2" con caudalímetros en caja de plástico	455,52
29836CU	Colector montado suelo radiante 6 vías 1-1/2" con caudalímetros en caja de plástico	545,72
29837CU	Colector montado suelo radiante 7 vías 1-1/2" con caudalímetros en caja de plástico	595,68
29838CU	Colector montado suelo radiante 8 vías 1-1/2" con caudalímetros en caja de plástico	644,20
29839CU	Colector montado suelo radiante 9 vías 1-1/2" con caudalímetros en caja de plástico	690,02
29840CU	Colector montado suelo radiante 10 vías 1-1/2" con caudalímetros en caja de plástico	796,49
29841CU	Colector montado suelo radiante 11 vías 1-1/2" con caudalímetros en caja de plástico	853,10
29842CU	Colector montado suelo radiante 12 vías 1-1/2" con caudalímetros en caja de plástico	913,66
29665C	Juego soportes caja metálica colector plástico CABEL	19,43

Set colector ULTRACOMPACTO polimérico 2/3 vías



Referencia	Descripción	PVR €
425329	Set colector ULTRACOMPACTO polimérico de 2 vías de impulsión y retorno	83,74
425336	Set colector ULTRACOMPACTO polimérico de 3 vías de impulsión y retorno	125,62

Llave de corte para colector ULTRACOMPACTO



Referencia	Descripción	PVR €
425343	Llave de corte (Roja) para colector ULTRACOMPACTO 2+3	52,88
425350	Llave de corte (Azul) para colector ULTRACOMPACTO 2+3	52,88

Set colector ULTRACOMPACTO polimérico 2/3 vías



Referencia	Descripción	PVR €
425367	Set 2 Tapones para colector ULTRACOMPACTO 2+3	6,78€



1.6. SUELO RADIANTE

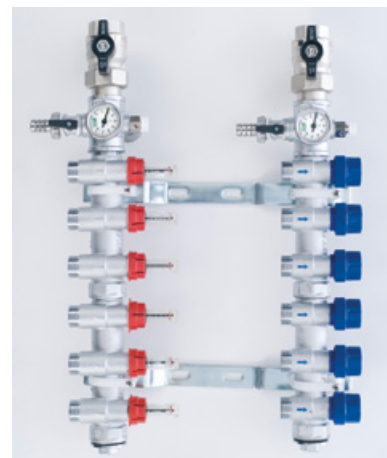
1.6.4. COLECTORES

Colector premontado METÁLICO COMPLETO

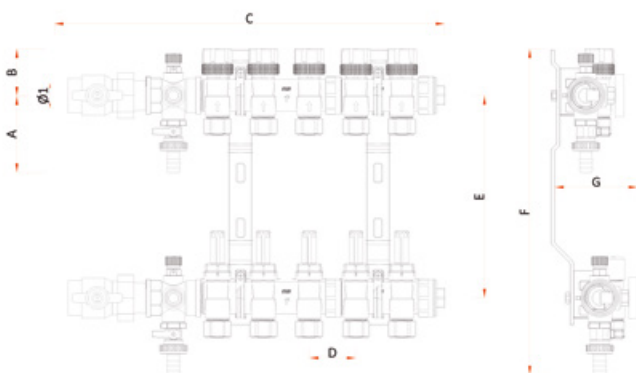
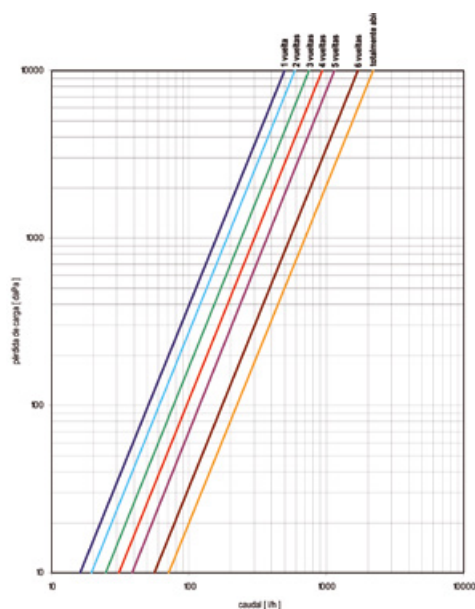
Colector metálico premontado cromado de 1" H, de 2 a 12 vías, compuesto por un colector de ida con caudalímetros para la regulación y equilibrado de circuitos, y un colector de retorno con llaves de corte. Derivaciones 1/2" Eurocono, incluyen bicono para tubo multicapa o plástico de 16 x 2 (mm); distancia entre derivaciones: 50 mm. Preparado para su automatización (incluye adaptadores en las llaves del colector de retorno, para el montaje directo de los mandos eléctricos).

Incluye racor intermedio cromado con purgador manual, termómetro y llave de llenado y vaciado. Montado en caja de material plástico de elevada resistencia al impacto, mediante bridas.

Incluye válvulas de corte de esfera rectas para los ataques al colector.



Ref.	Descripción	PVR €
29540C	Col. Prem. Met. Suelo Radiante con caudalímetros 2 vías 1"	304,26
29541C	Col. Prem. Met. Suelo Radiante con caudalímetros 3 vías 1"	394,15
29542C	Col. Prem. Met. Suelo Radiante con caudalímetros 4 vías 1"	488,13
29543C	Col. Prem. Met. Suelo Radiante con caudalímetros 5 vías 1"	559,50
29544C	Col. Prem. Met. Suelo Radiante con caudalímetros 6 vías 1"	630,95
29545C	Col. Prem. Met. Suelo Radiante con caudalímetros 7 vías 1"	724,12
29546C	Col. Prem. Met. Suelo Radiante con caudalímetros 8 vías 1"	795,20
29547C	Col. Prem. Met. Suelo Radiante con caudalímetros 9 vías 1"	866,27
29548C	Col. Prem. Met. Suelo Radiante con caudalímetros 10 vías 1"	966,34
29549C	Col. Prem. Met. Suelo Radiante con caudalímetros 11 vías 1"	1.037,46
29550C	Col. Prem. Met. Suelo Radiante con caudalímetros 12 vías 1"	1.108,57



Características Técnicas

Código	Deriv	Ø1	A	B	C	D	E	F	G
29540C	2	1"	83	52	268	50	210-230	345-365	108
29541C	3	1"	83	52	318	50	210-230	345-365	108
29542C	4	1"	83	52	368	50	210-230	345-365	108
29543C	5	1"	83	52	418	50	210-230	345-365	108
29544C	6	1"	83	52	468	50	210-230	345-365	108
29545C	7	1"	83	52	518	50	210-230	345-365	108
29546C	8	1"	83	52	568	50	210-230	345-365	108
29547C	9	1"	83	52	618	50	210-230	345-365	108
29548C	10	1"	83	52	668	50	210-230	345-365	108
29549C	11	1"	83	52	718	50	210-230	345-365	108
29550C	12	1"	83	52	768	50	210-230	345-365	108

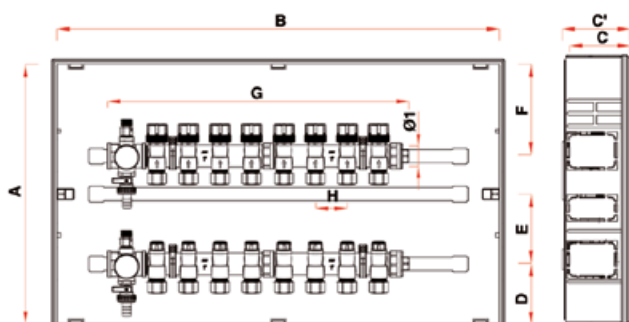
1.6. SUELO RADIANTE

1.6.4. COLECTORES

Colector premontado METÁLICO COMPLETO con caudalímetros en CAJA DE PLÁSTICO



Referencia	Descripción	PVR €
29520C	Colector Metálico Premontado Suelo Radiante con Caudalímetros en Caja de Plástico 2 vías 1"	375,55
29521C	Colector Metálico Premontado Suelo Radiante con Caudalímetros en Caja de Plástico 3 vías 1"	465,48
29522C	Colector Metálico Premontado Suelo Radiante con Caudalímetros en Caja de Plástico 4 vías 1"	559,41
29523C	Colector Metálico Premontado Suelo Radiante con Caudalímetros en Caja de Plástico 5 vías 1"	630,79
29524C	Colector Metálico Premontado Suelo Radiante con Caudalímetros en Caja de Plástico 6 vías 1"	751,22
29525C	Colector Metálico Premontado Suelo Radiante con Caudalímetros en Caja de Plástico 7 vías 1"	844,39
29526C	Colector Metálico Premontado Suelo Radiante con Caudalímetros en Caja de Plástico 8 vías 1"	915,42
29527C	Colector Metálico Premontado Suelo Radiante con Caudalímetros en Caja de Plástico 9 vías 1"	986,54
29528C	Colector Metálico Premontado Suelo Radiante con Caudalímetros en Caja de Plástico 10 vías 1"	1.153,98
29529C	Colector Metálico Premontado Suelo Radiante con Caudalímetros en Caja de Plástico 11 vías 1"	1.225,10
29530C	Colector Metálico Premontado Suelo Radiante con Caudalímetros en Caja de Plástico 12 vías 1"	1.296,18



Características Técnicas

Derivaciones	A	B	C	C	D	E	F
3 - 5	410	500	100	104	95	110	145
6 - 9	410	700	100	104	95	110	145
10 - 12	410	900	100	104	95	110	145

CABEZAL TERMOELÉCTRICO



01504C



29731C

Cabezal termoelectrico para montaje sobre válvula de corte en colector, funcionamiento a 230 Vca; normalmente cerrado. Puede incluir microrruptor auxiliar (opción 4 hilos) que indica la posición del cabezal correspondiente a la apertura total de la válvula. Puede emplearse, por ejemplo, para validar el arranque de una bomba. *Montaje directo sobre colector mediante adaptador M30x1,5 incluido.*

Referencia	Descripción	PVR €
01561C	Cabezal termoelectrico CABEL 230 V NC 2H	44,11
01562C	Cabezal termoelectrico CABEL 230 V NC 2H	61,32

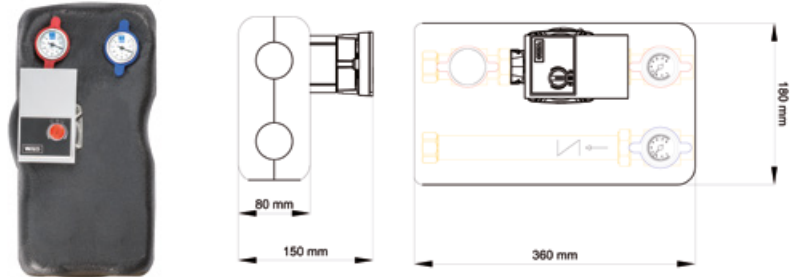
1.6. SUELO RADIANTE

1.6.5. GRUPOS DE IMPULSIÓN DE CALDERA: CON BOMBA ELECTRÓNICA

A. GRUPO IMPULSIÓN DIRECTA DN25

Equipo para instalaciones de climatización radiante. Apto para instalaciones de calefacción, la temperatura de impulsión del fluido viene fijada por el equipo de producción.

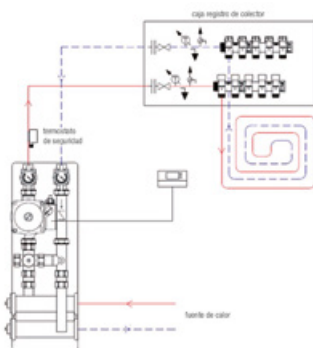
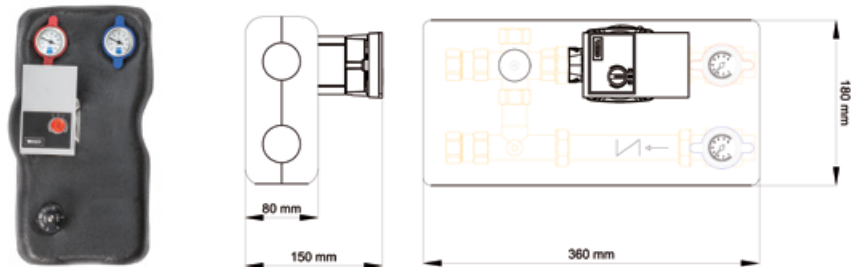
Referencia	Descripción	PVR €
29600C	Grupo de Impulsión directa con bomba electrónica para Suelo Radiante	772,93



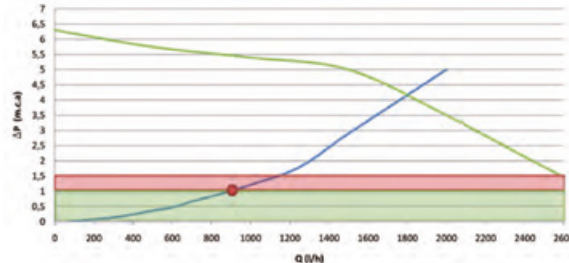
B. GRUPO IMPULSIÓN CON MEZCLA A PUNTO FIJO DN25 CON BOMBA ELECTRÓNICA

Equipo de mezcla para instalaciones de climatización radiante. Controlado por una válvula termostática de 3 vías, es apto para instalaciones de calefacción y permite fijar la temperatura de impulsión del fluido, de manera que siempre se mantendrá constante.

Referencia	Descripción	PVR
29605C	Grupo de Impulsión a punto fijo con bomba electrónica para Suelo Radiante	978,77



Curva característica válvula mezcladora a punto fijo



— Válvula termostática
— Wilo Yonos Para

Campo de trabajo limite
Campo de trabajo aconsejable

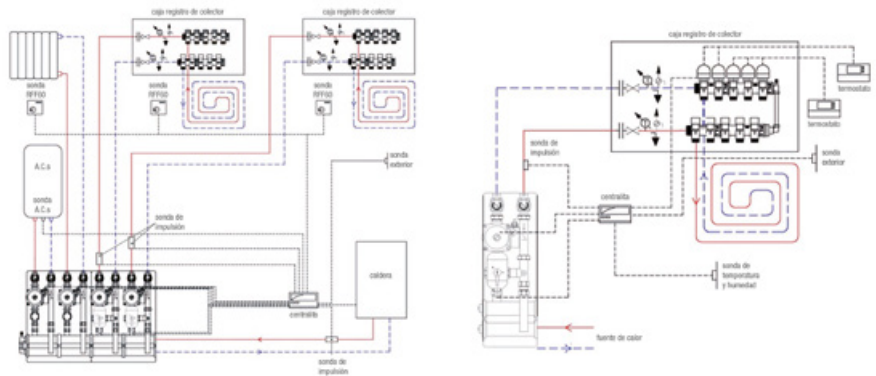
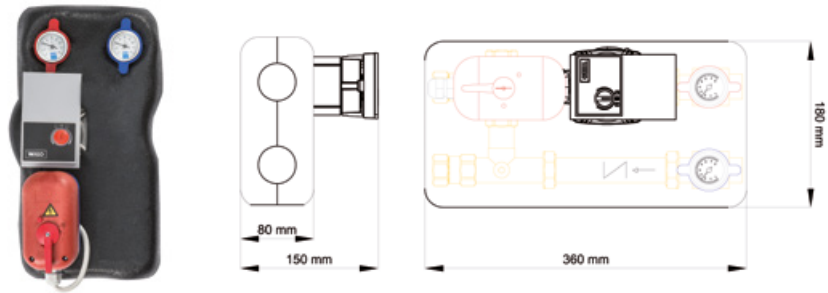
1.6. SUELO RADIANTE

1.6.5. GRUPOS DE CALDERA CABEL: CON BOMBA ELECTRÓNICA

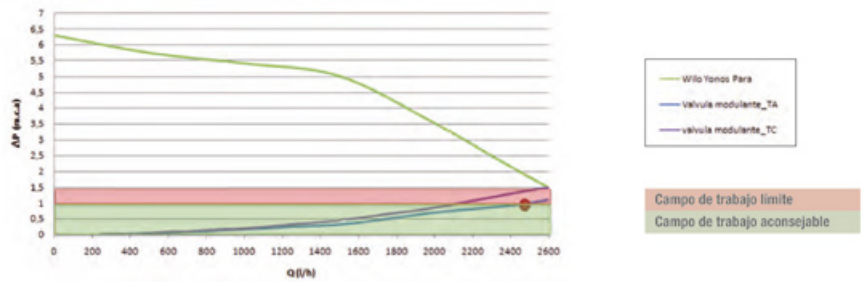
C. GRUPO IMPULSIÓN CON MEZCLA MODULANTE DN25 CON BOMBA ELECTRÓNICA

Equipo de mezcla para instalaciones de climatización radiante. Controlado por una válvula motorizada de 3 vías, es apto para instalaciones tanto de calefacción como de refrescamiento, ya que permite adaptar de manera automática la temperatura de impulsión del fluido a las necesidades de la instalación.

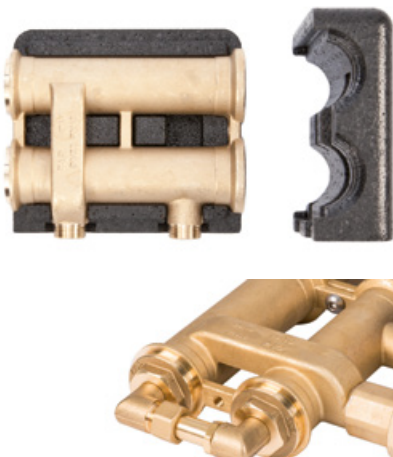
Referencia	Descripción	PVR €
29610C	Grupo de Impulsión modulante con bomba electrónica para Suelo Radiante	1.243,41



Curva característica válvula mezcladora modulante



D. ACCESORIOS



Referencia	Descripción	PVR €
29735C	Colector 1 1/2" DN 40 para Grupo Hidráulico con aislante	252,05
29740C	Bypass para Colector 1 1/2" (DN40)	84,02



1.6. SUELO RADIANTE

1.6.6. ACCESORIOS

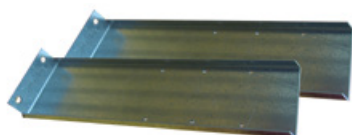
CAJA METÁLICA PARA COLECTORES MODULARES

Armario en chapa de acero con tapa, pintado al horno (RAL9016), con guías para la fijación de los colectores.



Referencia	Descripción	PVR €
SU100.937C	Caja Metálica Colector MODULAR PLÁSTICO ECO 400x550-600x90 mm 2-3 Salidas	121,00
SU100.960C	Caja Metálica Colector MODULAR PLÁSTICO ECO 675x550-600x90 mm 4-8 Salidas	156,99
SU100.990C	Caja Metálica Colector MODULAR PLÁSTICO ECO 925x550-600x100 mm 9-12 Salidas	213,71

NOTA: Colocar la parte inferior del armario cuando no se coloque los soportes de fijación a suelo a 40 cm del forjado, para que los tubos puedan entrar perpendicularmente en los colectores.



Referencia	Descripción	PVR €
SU100930C	Juego de Pies para Caja Metálica Colector MODULAR PREMONTADO ECO	32,54

CAJA METÁLICA CON PIES PARA COLECTORES PREMONTADOS CABEL



Referencia	Descripción	PVR €
29660C	Caja Metálica Colector PLUS 400x110/160 fondo 2-3 Salidas CON PIES	154,56
29661C	Caja Metálica Colector PLUS 680x110/160 fondo 4-8 Salidas CON PIES	201,79
29662C	Caja Metálica Colector PLUS 1030x110/160 fondo 9-12 Salidas CON PIES	266,19



Referencia	Descripción	PVR €
29855C	Kit Anclaje Colector Plástico Plus A Pared	20,49

1.6. SUELO RADIANTE

1.6.6. ACCESORIOS

REGULACIÓN Y CONTROL



Referencia	Descripción	PVR €
29750C	Módulo de conexión para 8 termostatos mediante cableado. Control de Bomba	172,23

Referencia	Descripción	Ecotasa €	PVR €
6360003	Termostato filar	0,01	64,00
6360013	Termostato filar frío - calor	0,01	76.67

ACCESORIOS



Referencia	Descripción	PVR €
29700C	Grapadora para grapas 10/20 mm Suelo Radiante	660,15

Permite manipular rollos de tubo de hasta 500 m de longitud, sin necesidad de trasladarlo durante el tendido.

Referencia	Descripción	PVR €
29701C	Desbobinador	882,15

Producto superplastificante, reductor de agua y acelerador, que mejora las resistencias iniciales y finales del mortero, la impermeabilidad y durabilidad del pavimento sin provocar retrasos del fraguado. Conforme a la norma UNE-EN934-2.

Referencia	Descripción	PVR €/L
29705C	Garrafa 10 l aditivo para mortero Suelo Radiante	4,20



1.6. SUELO RADIANTE

1.6.6. ACCESORIOS

ACCESORIOS



Mantiene el tubo en la posición deseada hasta el vertido del mortero.

Referencia	Descripción	PVR €
29710C	Grapas para fijación tubo 16 mm sobre panel liso	0,15



Película de polietileno de baja densidad que se coloca debajo del panel aislante, particularmente en plantas en contacto directo sobre el terreno, o que pueden absorber humedad. Su función es evitar que la eventual humedad del suelo, bien directamente, bien en forma de vapor, alcance el mortero del suelo radiante y pueda llegar a degradarlo.

Referencia	Descripción	PVR€/m ²
29715C	Lámina de vapor 300 µm x 3 m x 33 m	5,04



Espuma de polietileno de celda cerrada con coeficiente elástico adecuado para deformarse bajo la presión dilatométrica del mortero y permitir su expansión sin que se produzcan efectos adversos en la construcción.

Referencia	Descripción	PVR €
29720C	Rollo de 50 m Zócalo con babero 7 x 137 mm	1,05
29721C	Rollo de 50 m Zócalo con babero c/adhesivo 8 x 150 mm	3,07



Referencia	Descripción	PVR €
29725C	Adaptador Eurocono CABEL 1/2" colector metálico y plástico PLUS a tubo de Multicapa/Eval Pex Ø 16 x 2	6,93



Referencia	Descripción	PVR €
PTR412620	ADAPTADOR DISTRIB. Ø15-Ø16 COLECTOR-HKV PPSU	7,01

1.6. SUELO RADIANTE

1.6.7. ANÁLISIS DE COSTES /m² SEGÚN PRODUCTOS DE INSTALACIÓN

CÁLCULO RÁPIDO

Comparación de costes	Panel termoformado		Panel EPS		Panel liso Solapado	
	PVR € 100 m ²	PVR € m ²	PVR € 100 m ²	PVR € m ²	PVR € 100 m ²	PVR € m ²
Con Tubo 5 EVAL + Colectores Metálicos en caja plástico	3.026	30,26	2.906	29,06	3.041	30,41
Con Tubo 5 EVAL + Colectores Plásticos ECO + Caja Metálica	2.765	27,65	2.645	26,45	2.780	27,80
Con Tubo 5 EVAL + Colectores Plásticos PLUS en Caja de Plástico	2.830	28,30	2.710	27,10	2.882	28,82
Con Tubo 5 FLEX + Colectores Metálicos en caja plástico	3.026	30,26	2.906	29,06	3.041	30,41
Con Tubo 5 FLEX + Colectores Plásticos ECO + Caja Metálica	2.765	27,65	2.645	26,45	2.780	27,80
Con Tubo 5 FLEX + Colectores Plásticos PLUS en Caja de Plástico	2.830	28,30	2.710	27,10	2.882	28,82
Con Tubo MULTICAPA + Colectores Metálicos en caja plástico	3.075	30,75	2.814	28,14	3.090	30,90
Con Tubo MULTICAPA + Colectores Plásticos ECO + Caja Metálica	2.814	28,14	2.694	26,94	2.829	28,29
Con Tubo MULTICAPA + Colectores Plásticos PLUS en Caja de Plástico	2.879	28,79	2.759	27,59	3.085	30,85

DATOS DE INTERÉS

Para calcular la resistencia térmica de un material conociendo su conductividad y espesor, se utiliza:

$$Rl = \text{espesor} / l$$

donde,

1. Rl: resistencia térmica, en [m² · K / W]
2. l: conductividad térmica, en [W / m · K]
3. e: espesor, en metros [m]

Resistencia térmica mínima del aislante según la norma UNE EN 1264:

Recinto interior climatizado	0,75 m ² · K / W	
Recinto sin calefactar o en contacto con el terreno	1,25 m ² · K / W	
Recinto con temperatura del aire del espacio subyacente	hasta 0°C	1,25 m ² · K / W
	entre 0°C y -5°C	1,50 m ² · K / W
	entre -5°C y -15°C	2,00 m ² · K / W

CÁLCULO DEL NÚMERO DE CIRCUITOS DE UN SUELO RADIANTE

Existen varios parámetros a tener en cuenta, de cara a mantener una pérdida de carga reducida:

1. La pérdida de carga disminuye si el diámetro de la tubería aumenta.
2. Es recomendable que la pérdida de carga provocada por cada circuito sea inferior a 2 m.c.a.
3. La pérdida de carga aumenta con el caudal.
4. Longitud máxima por circuito admisible (incluyendo el tramo de tubería desde el colector hasta la estancia).

A tenor de los puntos anteriores, se fija que la longitud máxima para un circuito de tubo eval pex Ø 16 x 1,8 ó multicapa Ø 16 x 2 es de 100 metros.

Para calcular los circuitos en función de una superficie dada y la separación entre tubos, teniendo en cuenta lo expuesto, basta con aplicar:

$$\text{Tubo total (m)} = \text{superficie (m}^2\text{)} / \text{separación (m)}$$

con lo que se obtienen los metros lineales totales de tubo necesarios para cubrir el suelo radiante de dicha superficie.

A continuación, para obtener el número de circuitos, basta con dividirlo entre la longitud máxima de cada uno de ellos (100 m)

$$\text{N}^{\circ} \text{ circuitos} = \text{tubo total (m)} / \text{longitud circuito (m)}$$

IMPORTANTE:

Si el colector no está ubicado en la misma estancia considerada anteriormente, a la longitud de cada circuito se le deben añadir los metros de tubo del trayecto colector - estancia.



1.7. REGULACIÓN Y CONTROL

1.7.1. CRNOTERMOSTATOS

CRNOTERMOSTATO FILAR CABEL



Artículo	Descripción	PVR €	Ecotasa €
6360001	Cronotermostato filar	91,67	0,01

- Alimentación mediante 2 pilas LR03 (suministradas).
- Aislamiento: clase II.
- Regulación de tipo proporcional integral.
- Salida contacto conmutado 2 A, máx 230 V.
- Índice de protección: IP 30.
- Fijación mural.
- Temperatura de almacenaje: -10°C a +70°C.
- Temperatura de funcionamiento: 0°C a +40°C.
- Dimensiones: 135 x 81 x 22 mm.

CRNOTERMOSTATO VÍA RADIO CABEL



Artículo	Descripción	PVR €	Ecotasa €
6360006	Cronotermostato vía radio	218,50	0,01

- Conjunto emisor y receptor radio, configurados.
- Alimentación: - Emisor: con 2 pilas alcalinas 1,5 tipo LR03 o AAA (suministradas), autonomía superior a 2 años con una utilización normal.
- Receptor: 230 V / 50 Hz.
- Aislamiento: clase II.
- Regulación de tipo proporcional integral, base de tiempo 15 min.
- Frecuencia de emisión 868 MHz, clase I (Norma EN 300 220).
- Alcance radio de 200 a 300 metros en campo libre según los equipos asociados (el alcance puede verse alterado en función de las condiciones de instalación y del entorno electromagnético).
- Receptor: salida contacto seco 5 A
- Dimensiones: - Emisor: 135 x 81 x 22 mm. - Receptor: 100 x 54 x 20 mm.
- Índice de protección: IP 30.
- Fijación:- Emisor: en pared o sobre caja de empotrar, o mediante zócalo suministrado. - Receptor: en pared, junto caldera.
- Instalación en un medio con nivel de contaminación normal.
- Temperatura de almacenaje: -10°C a +70°C.
- Temperatura de funcionamiento: 0°C a +40°C.

1.7. REGULACIÓN Y CONTROL

1.7.2. TERMOSTATOS

TERMOSTATO FILAR CABEL



Artículo	Descripción	PVR €	Ecotasa €
6360003	Termostato filar	64,00	0,01

- Regulación para caldera o bomba de calor no reversible.
- 4 modos de funcionamiento: Confort, Reducido, Anti helada, Paro.
- Visualización de la temperatura de ambiente o de consigna.
- Pantalla retroiluminada.
- Dimensiones: Al 80 x An 80 x P 23 mm.
- Alimentación del módulo de ambiente mediante 2 pilas LR03 (suministradas).
- Salida de contacto seco inversor: 2A

TERMOSTATO FILAR CABEL frío/calor



Artículo	Descripción	PVR €	Ecotasa €
6360013	Termostato filar frío/calor	76,67	0,01

- Regulación cronoproporcional para climatización.
- 3 modos de funcionamiento: Calor (heat), Frío (cool), Paro.
- Ajuste de consigna por modo.
- Visualización de la temperatura ambiente o de consigna.
- Pantalla retroiluminada.
- Rango de ajuste de 5° a 30°C.
- El control del conmutador se realiza en el control de la bomba de calor.
- Dimensiones: al 80 x An 80 x P 23 mm.
- Alimentación del módulo de ambiente mediante 2 pilas LR03 (suministradas).
- Salida de contacto seco inversor: 2A



2. AIRE ACONDICIONADO

2.1. ACCESORIOS DE INSTALACIÓN

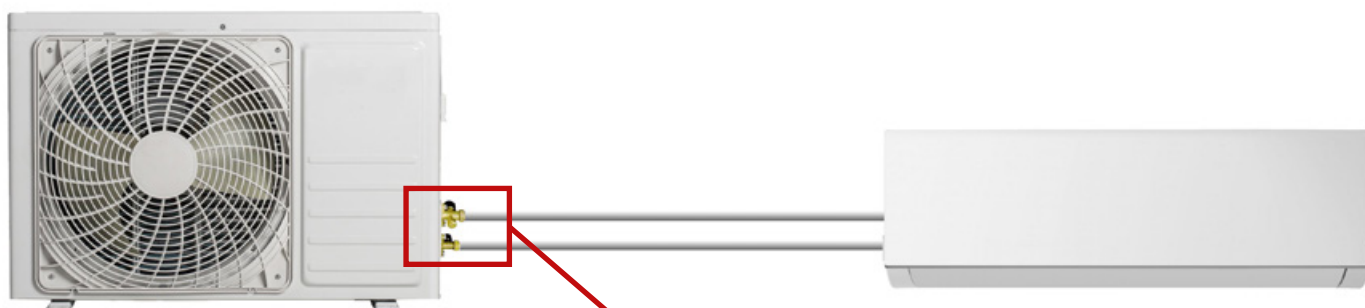
KIT DE INSTALACIÓN KIC-5

NUEVO

Rápido y seguro

El kit definitivo para la instalación de tu aire acondicionado.

Gracias al kit de instalación podrás instalar el split y la unidad exterior del aire acondicionado de una forma rápida, fácil y segura.



MAYOR RAPIDEZ

Conexiones abocardadas preparadas para un menor tiempo en la instalación.

Instalaciones con la mayor garantía de uso y confort.

Materiales de alta calidad.

MAYOR FACILIDAD

Incluye todos los elementos que se necesitan para la instalación.

MAYOR SEGURIDAD

Garantiza la estanqueidad en la instalación realizada por un profesional.

Calidad asegurada por el fabricante.

2. AIRE ACONDICIONADO

2.1. ACCESORIOS DE INSTALACIÓN

KIT DE INSTALACIÓN KIC-5

NUEVO

Artículo	Código EAN	Descripción	PVR €
424544	8436569424544	Kit instalación aire acondicionado 5 metros 1/4"-3/8"	109,83
424551	8436569424551	Kit instalación aire acondicionado 5 metros 1/4"-1/2"	123,10
424568	8436569424568	Kit instalación aire acondicionado 5 metros 3/8"-5/8"	159,10

Contenido del Kit de Instalación



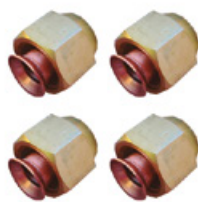
1 JUEGO DE SOPORTES
450 x 500 x 50 mm (2 uds.)



SILENTBLOCKS
4 unidades



**TUBERÍA DE COBRE
FRIGORÍFICO AISLADO**
5 metros



TUERCAS
Tuercas de conexión
abocardadas
(instaladas en la tubería)



FIJACIÓN PARA SOPORTES
Tacos y tornillos
(4 uds.)



AGUA CALIENTE SANITARIA

1. TERMOS ELÉCTRICOS	66
2. ACUMULADORES E INTERACUMULADORES	
2.1. Acumuladores e interacumuladores	69
2.2. Acumuladores de inercia	79
2.3. Acumuladores hidroneumáticos	82
2.4. Vasos de expansión	84
2.5. Recambios y accesorios	88
3. ENERGÍA SOLAR TÉRMICA	
3.1. Paneles/Captadores solares	90
3.2. Conjunto Drain-Back	93
3.3. Conjunto Termosifón	96
3.4. Componentes	99



AGUA CALIENTE SANITARIA

1. TERMOS ELÉCTRICOS

1.1. TERMO ELÉCTRICO

TERMO ELÉCTRICO CABEL

Termo eléctrico CABEL en sus variantes vertical (30, 50, 80, 100, 150 y 200 l) y horizontal (50, 80 y 100 l).

Garantía TOTAL de 3 años sin revisión del ánodo.

Producto de gran fiabilidad y prestaciones debido a la superación

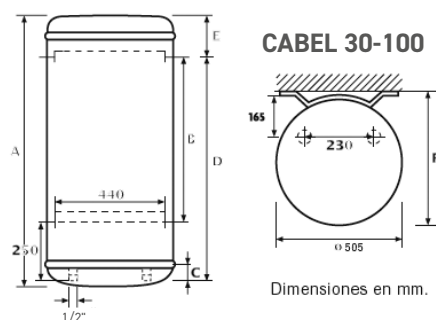
de controles de calidad del vitrificado y de la soldadura de la cuba, que aseguran su estanqueidad (IP25) y aislamiento. Resistencia blindada. Se ofrece con válvula de seguridad y cable de corriente. Certificados CE.

Artículo	Descripción	Regulación temperatura	Clase eficiencia energética	Perfil consumo	Tiempo Calentamiento a 60°C (Δt=50°C)	Consumo Eléctrico kWh/24h a 65°C)	PVR €
931075	Vertical CABEL 30L	Exterior	C	S	0h 90	0,68	214,95
941172	Vertical CABEL 50L	Exterior	C	M	1h53	0.913	215,66
951152	Vertical CABEL 80L	Exterior	C	L	3h09	1.83	255,73
961183	Vertical CABEL 100L	Exterior	C	L	3h48	1.55	286,43
971209	Vertical CABEL 150L	Interior	C	M	4h15	1.65	432,53
981198	Vertical CABEL 200L	Interior	C	L	5h42	1.96	530,52
900992	Soporte suelo termo eléctrico vertical 150-200 l	Interior	-	-	-	-	117,86
943016	Horizontal CABEL 50 l	Exterior	C	M	1h38	0.945	246,73
953027	Horizontal CABEL 80 l	Exterior	C	M	2h38	1.216	287,11
963038	Horizontal CABEL 100 l	Exterior	C	M	3h36	1.67	316,26

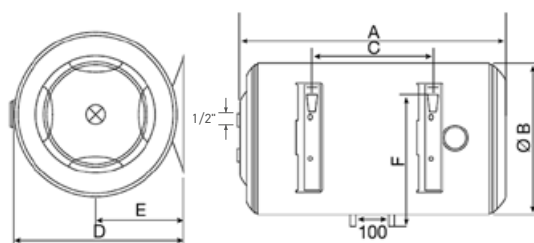


PRESTACIONES

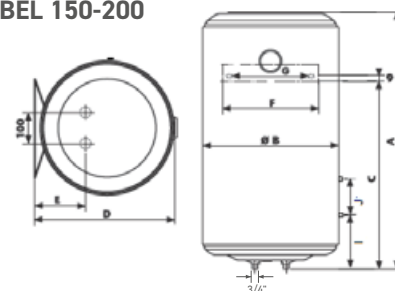
- Potencia: 1.500 W
- Calderín vitrificado
- Ánodo de magnesio para atraer las partículas corrosivas del agua
- Termómetro exterior (excepto referencias 971209 y 981198)
- Incluye:
 - Válvula de seguridad
 - Clavija enchufe
 - 2 manguitos antielectrolíticos



CABEL 50-100 Horizontal



CABEL 150-200



Modelos V	A	Ø B	C	D	E	F				Peso
CABEL 30	447	433	235	451	165	100-280				13
CABEL 50	610	433	380	451	165	100-280				15
CABEL 80	857	433	590	451	165	100-280				17,5
CABEL 100	1.011	433	740	451	165	100-280				21
Modelos V	A	ØB	C	D	E	F	G	I	J	Peso
CABEL 150	1155	513	1048	530	175	440	440	437	104	34
CABEL 200	1475	513	1048	530	175	440	440	437	104	43
Modelos H	A	ØB	C	D	E	F				Peso
CABEL 50	542	433	170	451	165	240				15
CABEL 80	774	433	360	451	165	240				17,5
CABEL 100	931	433	510	451	165	240				21

1. TERMOS ELÉCTRICOS

1.1. TERMO ELÉCTRICO

TERMO ELÉCTRICO FLAT DUO

NUEVO

Termo eléctrico FLAT DUO

•DISEÑO

- Formato estrecho diseñado para la integración dentro de la vivienda.
- Posibilidad de instalar en posición horizontal o vertical.
- Forma y color de producto que se integra fácilmente en cualquier espacio.

•SEGURIDAD

- Protección IP24, lo que previene el ingreso de objetos sólidos y chorros.
- Termostato mecánico de seguridad.
- Sistema automático antilegionela mediante ciclos de choque térmico.

•DURABILIDAD

- Protección óhmica que prolonga el rendimiento del ánodo y maximiza la vida de la cuba



Ref.	Descripción	PVR €
931144	Termo Eléctrico Multiposición FLAT DUO 50	393,51
941294	Termo Eléctrico Multiposición FLAT DUO 80	459,35
951280	Termo Eléctrico Multiposición FLAT DUO 100	518,38

•ESPECIFICACIONES TÉCNICAS

- Doble resistencia blindada
- Doble cuba vitrificada con recubrimiento en fase líquida
- Doble Ánodo de magnesio que refuerza la protección anticorrosión
- Aislamiento de alta densidad
- Termostato electrónico de alta precisión con regulador exterior
- Ciclo antilegionela automático
- Difusor de entrada de agua de alta eficiencia
- Doble tanque para un rápido y eficiente calentamiento
- Sistema O'Pro que alarga la vida del Ánodo
- Formato flat y con multiposición
- Doble sistema Easyfix para un montaje rápido y simple

MODELO	FLAT DUO 50	FLAT DUO 80	FLAT DUO 100
Capacidad*	40 L	65 L	80 L
Orientación equipo	Multiposición		
Resistencia	Blindada 1x1500W + 1x1000W		
Aislamiento	Espuma poliuretano alta densidad		
Recubrimiento interior Cuba	Vitrificado de alta calidad con recubrimiento en fase líquida		
Tipo de Ánodo	Doble ánodo de magnesio		
Termostato de control	Electrónico exterior con regulación analógica		
Termostato de seguridad	Incluido		
Clasificación energ. + Perfil	C + M	C + M	C + L
Tiempo de calentamiento ΔT50°C	2h 02 min	3 h 19 min	4h 04 min
Medida conexión	1/2"		
Accesorios integrados	2x manguitos dieléctricos, válvula de seguridad, cable de conexión con clavija, 2x sistema easyfix		
Garantía	3 años en total, 5 años en cuba sin revisión del ánodo*		

*En Islas Canarias requerida revisión de ánodo a partir del tercer año de forma anual.

Producto	H (mm)	A (mm)	F (mm)	Conexiones	Peso
FLAT DUO 50	765				21
FLAT DUO 80	1.090	490	310	1/2" GAS	29
FLAT DUO 100	1.300				34

Sigue >

1. TERMOS ELÉCTRICOS

1.1. TERMO ELÉCTRICO

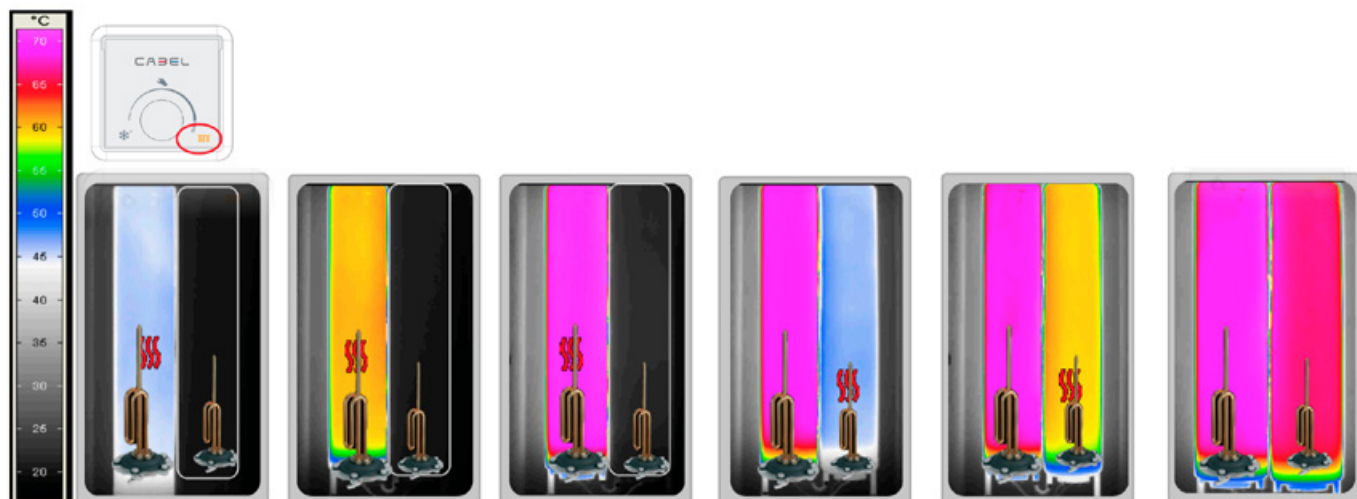
TERMO ELÉCTRICO FLAT DUO

NUEVO

•FUNCIONAMIENTO

- Gran velocidad de calentamiento gracias a su sistema de doble cuba con doble resistencia.
- Termostático electrónico de alta precisión para la regulación de temperatura.
- Modo ausencia, que minimiza el consumo protegiendo el equipo de heladas.

FUNCIONAMIENTO DOBLE CUBA CON SISTEMA ELECTRÓNICO



1.

El elemento calefactor se activa. Entonces el dispositivo de calentamiento de la interfaz se ilumina

2.

La cuba de salida de agua se calienta hasta alcanzar la temperatura de salida del agua seleccionada.

3.

La cuba de salida del agua alcanza la temperatura óptima cuando dispone de al menos una ducha de agua caliente a la temperatura seleccionada.

4.

El elemento calefactor del depósito de salida de agua se desconecta y se enciende el de la cuba de entrada.

5.

El depósito de entrada de agua se enciende hasta alcanzar la temperatura de agua seleccionada.

6.

Cuando se alcanza la temperatura los elementos calefactores se desconectan. En ese momento se apaga el indicador de calentamiento.



7.

Ambos depósitos tienen el agua completamente disponible.

8.

Se inicia la salida de agua caliente y comienza a entrar agua fría en el depósito de entrada de agua sin mezclarse con el agua ya caliente.

9.

La sonda del depósito de entrada de agua detecta la entrada de agua fría con lo que activa el elemento del calefactor.

10.

A medida que se vacía el depósito de salida del agua, entra agua fría en el depósito.

11.

La sonda del depósito de salida detecta la entrada de agua fría con lo que se activa el elemento calefactor.

12.

El agua se calienta en el depósito de entrada.

2. ACUMULADORES E INTERACUMULADORES

2.1. ACUMULADORES E INTERACUMULADORES

ACUMULADOR TANK-IN-TANK DE ACERO INOXIDABLE

Interacumulador INOX Tank in Tank de gran producción de ACS y mantenimiento reducido, idóneo para aplicaciones domésticas y residenciales. Aislamiento de espuma de poliuretano de 30 mm de espesor y acabado con revestimientos de polipropileno de gran resistencia a impactos.

**Modelo IWH
(Sin resistencia eléctrica)**



para la cuba

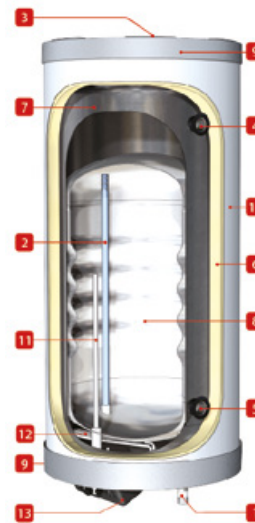
**Modelo IWH-E
(Con resistencia eléctrica de 2,2kW)**



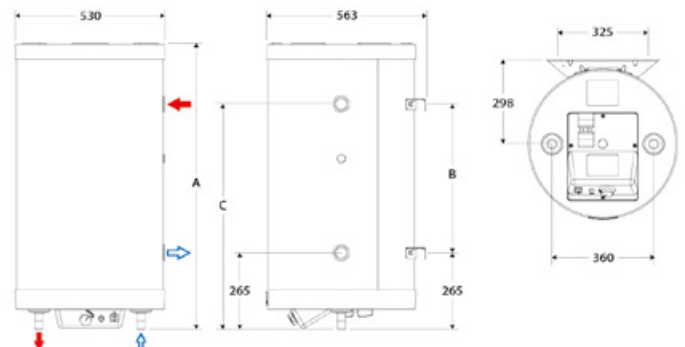
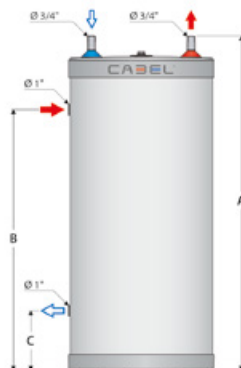
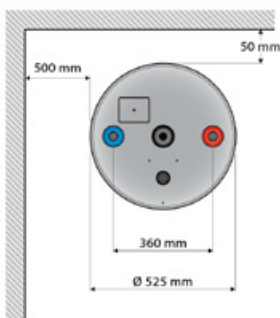
para la cuba



1. Entrada de agua fría (AFCH)
2. Salida de ACS
3. Purgador de aire manual del circuito primario
4. Entrada fluido al tanque primario
5. Salida fluido al tanque primario
6. Aislamiento de 30mm de poliuretano expandido /sin CFC)
7. Tanque primario de acero al carbono
8. Tanque de ACS de acero inoxidable
9. Tapa superior de poliuretano rígido
10. Envoltorio exterior de polipropileno de alta resistencia
11. Tapa inferior de poliuretano rígido
12. Vaina de ACS de acero inoxidable



1. Entrada de agua fría (AFCH)
2. Salida de ACS
3. Purgador de aire manual del circuito primario
4. Entrada fluido al tanque primario (costado derecho)
5. Salida fluido al tanque primario
6. Aislamiento de 30mm de poliuretano expandido (sin CFC)
7. Tanque primario de acero al carbono
8. Tanque de ACS de acero inoxidable
9. Tapa superior de poliuretano rígido
10. Envoltorio exterior de polipropileno de alta resistencia
11. Vaina de ACS de acero inoxidable
12. Resistencia eléctrica de apoyo 2,2 kW
13. Panel de mandos



Artículo	Descripción	PVR €
784835	Soporte pared para interacumulador Inox IWH	159,83

MODELO		100		130		160		210		240	
TIPO		IWH	IWH-E	IWH	IWH-E	IWH	IWH-E	IWH	IWH-E	IWH	IWH-E
REFERENCIA		784229	784305	784300	784306	784301	784307	784302	784308	784303	784309
CARACTERÍSTICAS TÉCNICAS											
Capacidad Total	L	105		130		161		203		242	
Capacidad ACS	L	75		75		99		126		164	
Capacidad de Primario	L	30		55		62		77		78	
Superficie de intercambio	m ²	1,03		1,03		1,26		1,54		1,94	
Conexión ACS	Ø"	3/4 M		3/4 M		3/4 M		3/4 M		3/4 M	
Conexión de recirculación	Ø"	No incorpora		No incorpora		No incorpora		No incorpora		No incorpora	
Conexión primario	Ø"	1 H	1 H	1 H	1 H	1 H	1 H	1 H	1 1/4 H	1 H	1 1/4 H
Caudal primario (EN 12897:2006)	L/s	0,7		0,7		0,7		1,25		1,25	
Pérdida de carga (EN 12897:2006)	mbar	19,6		22,4		23,5		40,6		46,5	
Temperatura máxima	°C	90		90		90		90		90	
Presión máxima de trabajo (ACS)	bar	8,6		8,6		8,6		8,6		8,6	
Presión máxima de servicio (Calefacción)	bar	3		3		3		3		3	
Pérdidas térmicas estáticas	W	56	58	62	64	69	71	75	77	78	81
Clase de eficiencia energética		C		C		C		C		C	
Instalación Mural Vertical		SI	SI	SI	SI	SI	SI	SI	SI	NO	SI
Instalación Mural Horizontal		SI	NO	SI	NO	SI	NO	NO	NO	NO	NO
Instalación en Suelo		SI	NO	SI	NO	SI	NO	SI	NO	SI	NO
Resistencia eléctrica	W	No incorpora	2200	No incorpora	2200	No incorpora	2200	No incorpora	2200	No incorpora	2200
Alimentación eléctrica	V -Hz	-	220V 50Hz	-	220V 50Hz	-	220V 50Hz	-	220V 50Hz	-	220V 50Hz
PRESTACIONES											
Caudal punta a 40°C	L/10'	212		236		321		406		547	
Caudal punta primera hora a 40°C	L/60'	705		784		1063		1349		1820	
Caudal continuo a 40°C	L/h	592		658		890		1132		1527	
Caudal punta a 45°C	L/10'	182		202		275		348		469	
Caudal punta primera hora a 45°C	L/60'	604		672		911		1156		1560	
Caudal continuo a 45°C	L/h	507		564		763		970		1309	
Caudal punta a 60°C	L/10'	105		117		161		209		272	
Caudal punta primera hora a 60°C	L/60'	345		384		549		689		913	
Caudal continuo a 60°C	L/h	288		320		465		576		769	
Tiempo puesta a régimen (EN 12897:2006)	min	10		10		10		9		9	
Potencia puesta a régimen (EN 12897:2006)	kW	18,4		18,4		24,7		32,2		39,2	
DIMENSIONES Y PESO											
Dimensiones A	mm	845		1005		1205		1475		1720	
Dimensiones B	mm	580	365	740	525	940	725	1210	1000	1455	1245
Dimensiones C	mm	215	630	215	790	215	990	215	1260	210	1510
Peso en vacío	kg	37		40		47		58		65	
PRECIOS											
		784299	784305	784300	784306	784301	784307	784302	784308	784303	784309
PVR	€	1.111,80	1.434,57	1.183,54	1.488,37	1.219,37	1.578,03	1.380,77	1.739,43	1.506,31	1.882,89

2. ACUMULADORES E INTERACUMULADORES

2.1. ACUMULADORES E INTERACUMULADORES

INTERACUMULADOR INOX DUPLEX 2205 PREMIUM

NUEVO

- Especialmente diseñado para trabajar con equipos
- Forzados o drainback.
- Fabricado con material de alta calidad Dúplex 2205.
- Serpentín DN25 fabricado en tubo corrugado inox 316L.
- No es necesario la instalación de ánodo de magnesio .
- Intercambiador desmontable para aumentar la vida del producto y facilitar la postventa.
- Aislamiento de 40mm con poliuretano rígido inyectado.
- Patas regulables en altura , permite la nivelación del equipo.
- Garantía de 10 años.

Ref. artículo	Descripción	PVR €
425077	Interacumulador vertical suelo INOX DUPLEX 2205 AXD2205-150	3.550,00
425084	Interacumulador vertical suelo INOX DUPLEX 2205 AXD2205-200	4.045,00
425091	Interacumulador vertical suelo INOX DUPLEX 2205 AXD2205-300	4.573,33



MODELO	IADS 2205 - 150	IADS 2205 - 200	IADS 2205 - 300
Código	425077	425084	425091
Instalación	Vertical - Suelo		
Capacidad[l]	150	190	280
Resistencia (opcional)*	Titanio 1500 W	Titanio 2000 W	
Presión máxima	8 bar		
Acabado exterior	Acero galvanizado lacado en negro		
Aislamiento	Poliuretano rígido inyectado. Espesor 40mm y densidad 42 kg/m ³		
Protección acumulador	No la necesita		
Diámetro[mm]	560	560	560
Longitud [mm]	1433	1653	2153
Peso en vacío [kg]	42	48	61
Material calderín	Acero inoxidable DUPLEX 2205		

*Ver apartado 2.6. Recambios y accesorios



2. ACUMULADORES E INTERACUMULADORES

2.1. ACUMULADORES E INTERACUMULADORES

INTERACUMULADOR VERTICAL SUELO DUPLEX 2101

NUEVO

- Material de máxima calidad Dúplex 2101.
- No es necesario la instalación de ánodo de magnesio.
- Intercambiador desmontable para aumentar la vida del producto, facilitar la postventa y limpieza (excepto 750L).
- Intercambiador fabricado en acero inox 316L corrugado favoreciendo una alta eficiencia en el intercambio.
- Preparados para la instalación en el interior y exterior del edificio.
- Boca de Hombre de 460 mm en modelos a partir de 1000L.
- Garantía de 5 años.

Ref. artículo	EAN	Descripción	PVR €
426494	8436569426494	Interacumulador vertical suelo duplex 2101 750 litros	4.968,33
426500	8436569426500	Interacumulador vertical suelo duplex 2101 1.000 Litros	6.953,33



Código	426494	426500
Capacidad (l)	746	1000
Resistencia (opcional)	Titanio 1500 W	
Presión máxima	8 bar	
Temp. máxima	95°	
Acabado exterior	Acero galvanizado lacado en gris	
Aislamiento	Poliuretano rígido inyectado. Densidad: 42kg/m3	
Espesor Aislamiento	50	50
Protección acumulador	No la necesita	
Diámetro (mm)	950	950
Altura (mm)	1511	1926
Diagonal	1731	2080
Peso en vacío (kg)	129	176
Material calderín	Acero inoxidable Duplex 2101	

2. ACUMULADORES E INTERACUMULADORES

2.1. ACUMULADORES E INTERACUMULADORES

ACUMULADOR MURAL INOX DUPLEX 2205 MODELOS AVM2205 / AVS2205

NUEVO

- Fabricado con material de alta calidad en Dúplex 2205.
- No es necesario la instalación de ánodo de magnesio.
- Preparados para la instalación en el interior y exterior de la vivienda.
- Brida de 160 mm para facilitar la limpieza.
- Soportes para la instalación mural o suelo incluidos.
- Resistencia opcional de Titanio de 1500w/3000w.
- Patas regulables en altura, permite la nivelación del equipo.
- Garantía de 10 años.

*Ver apartado 2.6. Recambios y accesorios

Ref.	Descripción	PVR €
425435	Acumulador vertical mural INOX DUPLEX 2205 AVM2205-100	1.663,33
425442	Acumulador vertical mural INOX DUPLEX 2205 AVM2205-120	1.753,33
425459	Acumulador vertical mural INOX DUPLEX 2205 AVM2205-150	1.843,33
425466	Acumulador vertical suelo INOX DUPLEX 2205 AVS2205-150	1.871,67
425473	Acumulador vertical suelo INOX DUPLEX 2205 AVS2205-200	2.050,00
425480	Acumulador vertical suelo INOX DUPLEX 2205 AVS2205-300	2.388,33

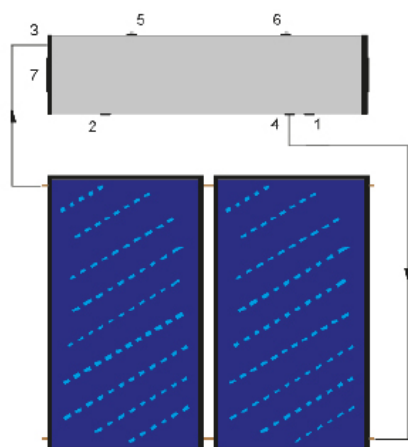
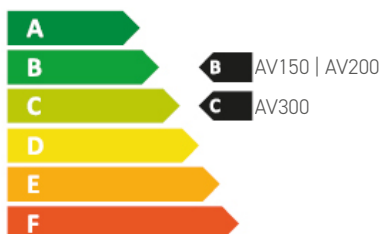


MODELO	AVM2205-100	AVM2205-120	AVM2205-150	AVS2205-150	AVS2205-200	AVS2205-300
Código	425435	425442	425459	425466	425473	425480
Instalación	Vertical en mural			Vertical en suelo		
Capacidad (l)	96	116	150	150	190	280
Resistencia (opcional)	Titanio 1500 W				Titanio 3000 W	
Presión máxima	8 bar / 95°					
Acabado exterior	Acero galvanizado lacado en negro					
Aislamiento	Poliuretano rígido inyectado. Espesor 40mm y densidad 42 kg/m ³					
Protección acumulador	No la necesita					
Diámetro (mm)	560	560	560	560	560	560
Altura (mm)	784	909	1114	1114	1333	1833
Peso en vacío (kg)	27	30	31	31	39	51
Material calderín	Acero inoxidable Duplex 2205					

2. ACUMULADORES E INTERACUMULADORES

2.1. ACUMULADORES E INTERACUMULADORES

INTERACUMULADOR VITRIFICADO AV

NUEVO


1. Entrada agua de red [1/2" H]
2. Salida ACS [1/2" H]
3. Retorno captadores [D18 mm]
4. Ida captadores [1/2" H]
5. Válvula de seguridad 2 bares [1/2" H]
6. Tapón llenado [1/2" H]
7. Válvula de descarga térmica [1/2" H]

La gama de acumuladores vitrificados está formada por los acumuladores horizontales para funcionamiento en equipos termosifón.

La alta calidad de la capa esmaltada a temperaturas de 850°C así como el diseño optimizado de los materiales usados en su fabricación, nos permite conseguir un producto de máxima calidad y prestaciones.

- Fabricado en acero normalizado.
- Revestimiento interior mediante esmaltado 850°C.
- Cámara de expansión para absorber dilataciones.
- Garantía de 5 años.

Ref. artículo	Descripción	PVR €
423042	Interacumulador horizontal vitrificado AV 150	1.115,00
423059	Interacumulador horizontal vitrificado AV 200	1.443,33
423066	Interacumulador horizontal vitrificado AV 300	1.725,00

MODELO	AV150	AV200	AV300
Código	423042	423059	423066
Volumen primario	l	8.6	11.2
Volumen secundario	l	145	190
Acabado exterior	Chapa metálica esmaltada en blanco		
Circuitos internos	Acero esmaltado a 850°C		
Aislamiento	Poliuretano rígido inyectado PU Espesor 40 mm y densidad 42 kg/m ²		
Diámetro	mm	560	
Longitud	mm	1070	1300
Peso en vacío	kg	60	79
Protección acumulador	Ánodo de magnesio		
Régimen de presiones máximas	Primario: 2 bar ; Consumo: 8 bar		

RECOMENDADO PARA EL SISTEMA DE TERMOSIFÓN, ENCONTRADO EN EL APARTADO DE ENERGÍA SOLAR TÉRMICA

2. ACUMULADORES E INTERACUMULADORES

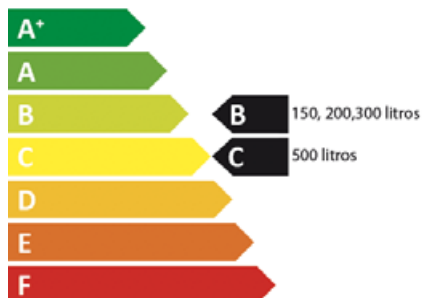
2.1. ACUMULADORES E INTERACUMULADORES

INTERACUMULADOR SUELO ACERO CARBONO IASDAC

NUEVO

- Especialmente diseñado para trabajar con equipos forzados o drainback.
- En instalaciones forzadas, el vaso de expansión va integrado dentro del depósito.
- Depósito patentado ES1147517.
- Serpentin fabricado en tubo corrugado inox 316L.
- No es necesario la instalación de ánodo de magnesio .
- Intercambiador desmontable para aumentar la vida del producto y facilitar la postventa (excepto el 150)
- Aislamiento de 50mm con poliuretano rígido inyectado.
- Patas regulables en altura , permite la nivelación del equipo.
- Garantía de 5 años.

Ref.	Descripción	PVR €
425503	Interacumulador vertical suelo ACERO CARBONO IASDAC-200	2.860,00
425510	Interacumulador vertical suelo ACERO CARBONO IASDAC-300	3.095,00
425527	Interacumulador vertical suelo ACERO CARBONO IASDAC-500	4.148,33



MODELO	IASDAC 150	IASDAC 200	IASDAC 300	IASDAC 500
Código	425497	425503	425510	425527
Instalación	Vertical en mural			
Capacidad (l)	143	215	272	470
Presión máxima	8 bar			
Acabado exterior	Acero galvanizado lacado en blanco			
Aislamiento	Poliuretano rígido inyectado. Espesor 50mm y densidad 42 kg/m³			
Diámetro (mm)	560	560	560	700
Altura (mm)	1264	1708	2058	2134
Peso en vacío (kg)	52	76	84	137
Material calderín	Acero al carbono decapado ST37-2			



2. ACUMULADORES E INTERACUMULADORES

2.1. ACUMULADORES E INTERACUMULADORES

INTERACUMULADOR VITRIFICADO CON RESISTENCIA

La gama mural de 80 a 150 litros se adapta perfectamente a espacios reducidos en la vivienda.

- Es válida para aplicaciones de energía solar o calderas.
- El volumen de 150 litros posee resistencia cerámica y toma para sonda de regulación a caldera.

Artículo	Descripción	Clase eficiencia energética	PVR €
954310	IAM 80 l con resistencia eléctrica	C	456,26
964045	IAM 100 l con resistencia eléctrica	C	479,80
974044	IAM 150 l con resistencia eléctrica	C	922,34



IAM 80-100 l

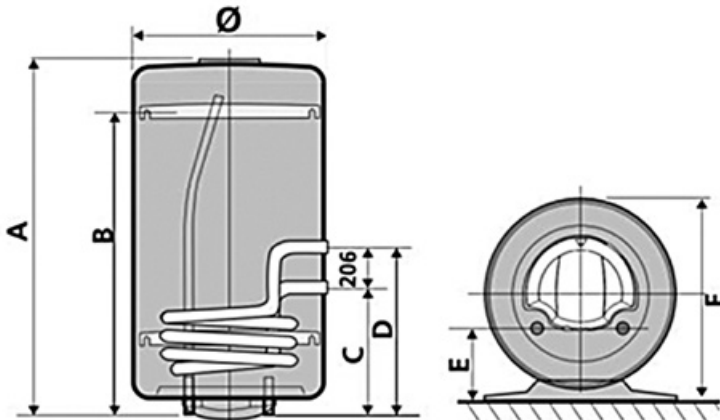


IAM 150 l

2. ACUMULADORES E INTERACUMULADORES

2.1. ACUMULADORES E INTERACUMULADORES

INTERACUMULADOR CABEL VITRIFICADO CON RESISTENCIA



Ficha técnica Interacumuladores IAM

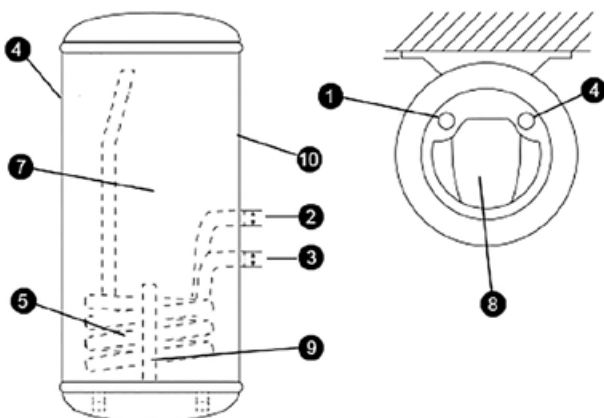
Modelo	Ø	A	B	C	D	E	F	Peso (kg)
IAM 80	433	791	590	251	457	165	451	22
IAM 100	433	948	590	251	457	165	451	25,5
IAM 150	575	1011	800	435	539	200	595	55

Características serpentín

Modelo	Capacidad (L)	Potencia resistencia (W)	Tensión (V)	Potencia a 90°C, 2m³/h (kW)	Caudal 10 min (L)	Caudal Horario (L)	Pérdida de carga (mbar)
IAM 80	80	1500	230	17,5	93	431	20
IAM 100	100	1500	230	17,5	103	431	20
IAM 150	150	2400	230	25,6	242	631	150

Es preciso prever una bomba. La sonda del termostato inversor de la serie se posiciona en la misma vaina que el bulbo del termostato eléctrico que controla la resistencia eléctrica. Se debe de realizar la conexión eléctrica entre el termostato y el mando de la bomba de carga. El ajuste de fábrica del termostato es de 65°C y el del termostato que controla la resistencia eléctrica está ajustado a máximos (65°C).

En caso de conexión en serie de varios aparatos, asegurar que los dispositivos de seguridad puedan aceptar temperaturas elevadas.



1. Agua caliente sanitaria
2. Entrada intercambiador F 3/4"
3. Salida intercambiador F 3/4"
4. Agua fría sanitaria AFS
5. Intercambiador esmaltado
6. Envoltorio exterior de chapa blanca lacada
7. Cuba interior esmaltada
8. Capó de protección
9. Ánodo de magnesio
10. Aislamiento mediante espuma de CFC



2. ACUMULADORES E INTERACUMULADORES

2.1. ACUMULADORES E INTERACUMULADORES

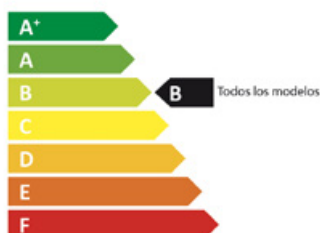
INTERACUMULADOR AEROTERMIA INOX DUPLEX 2205 MODELO IAVM2205 / IAVS2205

- Fabricado con material de alta calidad en Duplex 2205.
- Gran superficie de intercambio diseñado para el correcto funcionamiento y trabajar con aerotermia.
- Serpentín DN25 fabricado en tubo corrugado inox 316L y sobredimensionado para la aerotermia.
- No es necesario la instalación de ánodo de magnesio .
- Intercambiador desmontable para aumentar la vida del producto y limpieza del serpentín.
- Preparados para la instalación en el interior y exterior de la vivienda.
- Soportes para la instalación mural o suelo incluidos.
- Resistencia opcional de titanio de 1500 / 3000 W.
- Patas regulables en altura, permite la nivelación del equipo.
- Garantía de 10 años.

Aplicaciones:

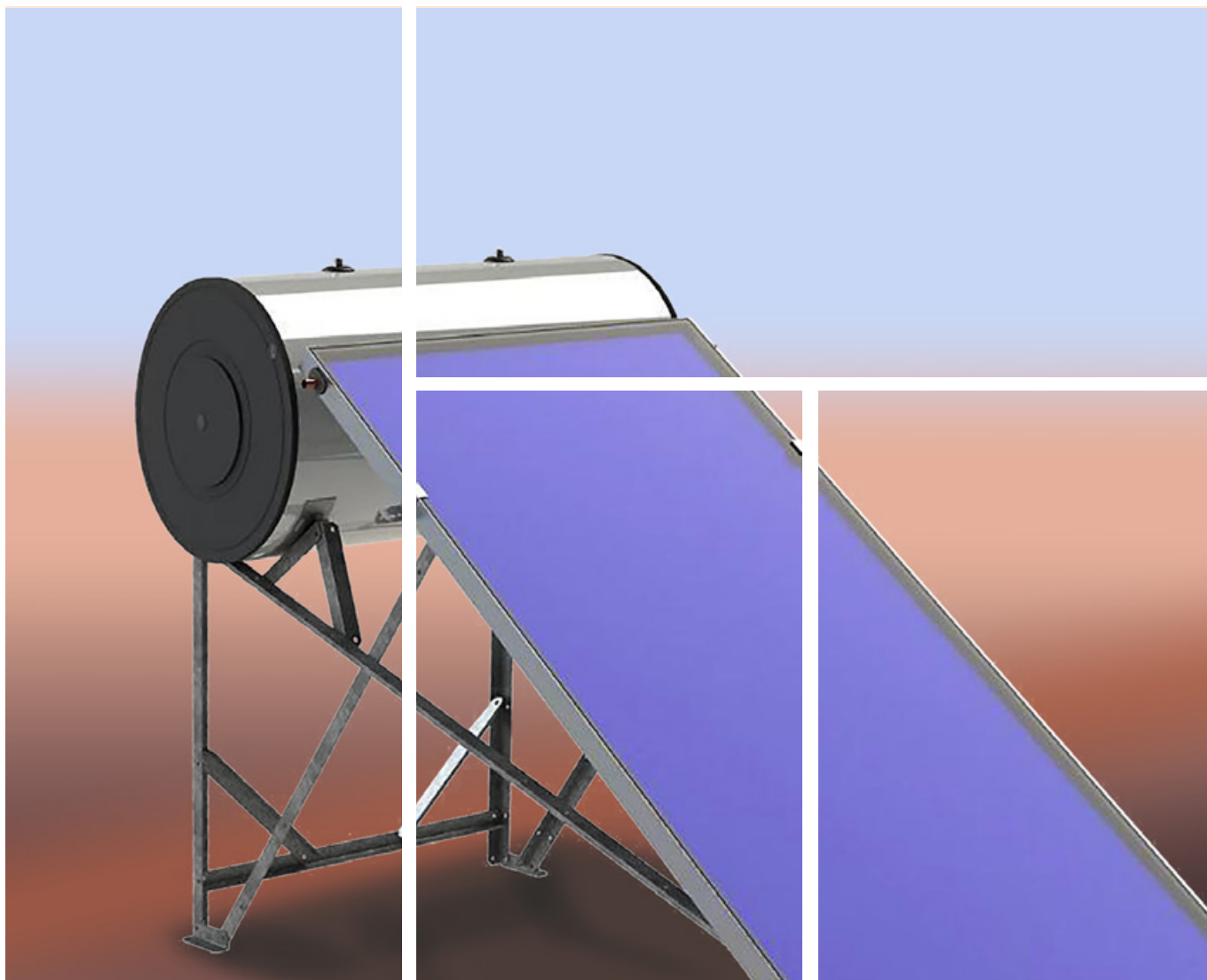
- Aerotermia
- A.C.S.
- Otras energías renovables
- Instalaciones solares
- Caldera

Artículo	EAN	Descripción	PVR €
425534	8436569424186	Interacumulador aerotermia vertical mural INOX DUPLEX 2205 IAVM2205-100	1.968,33
425541	8436569424193	Interacumulador aerotermia vertical mural INOX DUPLEX 2205 IAVM2205-120	2.086,67
425558	8436569424209	Interacumulador aerotermia vertical mural INOX DUPLEX 2205 IAVM2205-150	2.213,33
425565	8436569424216	Interacumulador aerotermia vertical suelo INOX DUPLEX 2205 IAVS2205-150	2.213,33
425572	8436569424223	Interacumulador aerotermia vertical suelo INOX DUPLEX 2205 IAVS2205-200	2.495,00
425589	8436569424230	Interacumulador aerotermia vertical suelo INOX DUPLEX 2205 IAVS2205-300	2.968,33
426487	8436569426487	Interacumulador aerotermia vertical suelo INOX DUPLEX 2205 IAAVS2205-500	5.033,33



*Ver apartado 2.6. Recambios y accesorios

MODELO	IAVM2205 100	IAVM2205 120	IAVM2205 150	IAVS2205 150	IAVS2205 200	IAVS2205 300
Código	425534	425541	425558	425565	425572	425589
Instalación	Vertical en mural			Vertical en suelo		
Capacidad (l)	100	122	150	150	190	280
Resistencia (opcional)	Titanio 1500W			Titanio 3000 W		
Presión / Tempt. máx.	8 bar / 95° C					
Acabado exterior	Acero galvanizado lacado en negro					
Aislamiento	Poliuretano rígido inyectado. Espesor 40 mm. Densidad 42 kg/m ³					
Protección acumulador	No la necesita					
Diámetro (mm)	560	560	560	560	560	560
Altura (mm)	784	909	1114	1114	1333	1833
Peso en vacío (kg)	27	30	31	31	39	51
Material calderín	Acero inoxidable Duplex 2205					



CABEL®

La mayor oferta al mejor precio.

2. ACUMULADORES E INTERACUMULADORES

2.2. ACUMULADORES DE INERCIA

ACUMULADOR INERCIA MULTIPOSICIÓN DISMLR

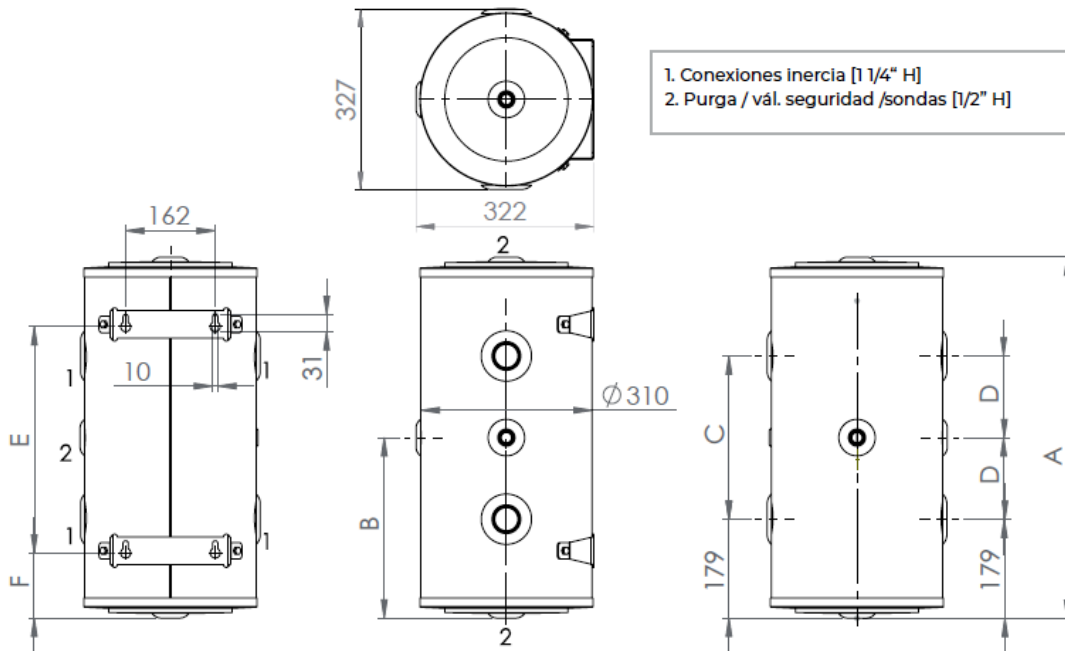
NUEVO



Los acumuladores multiposición INERCIA DISMLR con capacidades de 30 ó 50 litros están diseñados para circuitos cerrados de calefacción o refrigeración, estando especialmente desarrollados para su uso como separador hidráulico en una instalación formada por una bomba de calor y un suelo radiante/refrescante. Están diseñados para su instalación en pared, tanto vertical como horizontal, así como en techo o suelo. Además, el uso de este pequeño acumulador de inercia evita encendidos de la caldera o grupo frigorífico, con el consiguiente ahorro energético que ello conlleva.

- Apto para instalación mural: vertical u horizontal
- Apto para instalación horizontal en techo o suelo
- Especialmente diseñado para bombas de calor
- Para refrigeración y calefacción

Ref. artículo	Descripción	PVR €
425596	Depósito inercia slim multiposición DISMLR-30	413,33
425602	Depósito inercia slim multiposición DISMLR-50	461,67



Ref. artículo	A	B	C	D	E
30 DIMSLR	573	287	340	170	429
50 DIMSLR	923	462	690	345	780



MODELO	INERCIA DISMLR 30	INERCIA DISMLR 50	
Código	425596	425602	
Capacidad total	l	30	50
Presión máx. de trabajo	bar	3	
Rango T° de trabajo	°C	4 ~ 100	
Acabado exterior	Chapa metálica esmaltada en blanco		
Aislamiento	Poliuretano rígido inyectado PU Espesor 20 mm y densidad 42 kg/m³		
Diámetro	mm	310	
Altura	mm	573	923
Peso en vacío	kg	16	19
Material calderín	Acero al carbono decapado ST37-2		
Instalación	Multidirección		

2. ACUMULADORES E INTERACUMULADORES

2.2. ACUMULADORES DE INERCIA

ACUMULADOR INERCIA DIM/DIV

NUEVO



DIM100



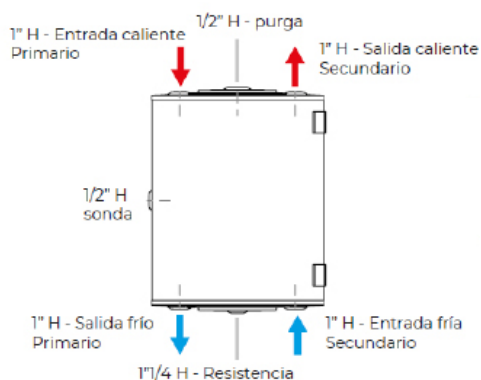
DIV100

Los acumuladores INERCIA DIM/DIV están diseñados para calefacción o refrigeración, evitando encendidos de la caldera o grupo frigorífico con una temperatura mínima de funcionamiento de 4°C y una temperatura máxima de 100°C.

Su calderín está fabricado con acero decapado ST37-2 y posee un aislamiento de 50 mm de poliuretano rígido inyectado con una densidad de 42 kg/m³. Se puede instalar horizontalmente tanto en suelo como en techo, y verticalmente en pared (DIM100), o bien con el modelo DIV100 en mural o en el suelo verticalmente.

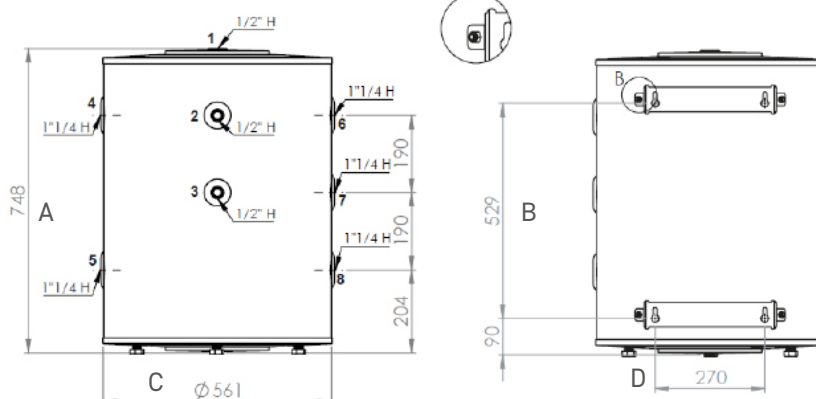
- Instalación multidisposición (DIM) o vertical mural/suelo (DIV)
- Apto para calefacción y refrigeración
- Especial para aerotermia y suelo radiante

Ref. artículo	Descripción	PVR €
423202	Acumulador vitrificado DIM100	715,00
423219	Acumulador vitrificado DIV 100	700,00



1. Purgador / válvula de seguridad 3 bar
- 2 y 3. Instrumentación
- 4, 5, 6 y 8. Conexionado a la instalación
7. Resistencia eléctrica

DETALLE B
ESCALA 1 : 5



Ref. artículo	A	B	C	D
100DIM	710	500	378	350
100DIV	748	529	561	270



MODELO	INERCIA DIM100	INERCIA DIV100	
Código	423066	423219	
Capacidad total	l	100	
Presión máx. de trabajo	bar	3	
Rango T° de trabajo	°C		
Acabado exterior	Chapa metálica esmaltada en blanco		
Aislamiento	Poliuretano rígido inyectado PU Espesor 50 mm y densidad 42 kg/m ³		
Diámetro	mm	560	
Altura	mm	710	730
Peso en vacío	kg	22.5	30.5
Material calderín	Acero al carbono decapado ST37-2		
Instalación	Multidisposición	Vertical mural o suelo	

2. ACUMULADORES E INTERACUMULADORES

2.3. ACUMULADORES HIDRONEUMÁTICOS

GAMA VEP

NUEVO

Función:

Los acumuladores hidroneumáticos VEP de Cabel son depósitos que combinan aire/nitrógeno y agua u otro fluido a presión y se emplean habitualmente en bombas para riego, bombas centrífugas, bombas sumergibles y equipos de bombeo en general.

Su función principal es la de garantizar una reserva de agua que permita reducir el número de arranques y paradas de las bombas, permitiendo así no solo ahorrar energía sino también prolongar la vida de la instalación y sus componentes.

EU



Descripción	Material
Cuerpo	Acero al carbono
Conexiones	Acero galvanizado
Membrana	Intercambiable de Zilan DW (Butilo)
Color	Rojo
Temperatura trabajo	-10°C / +99°C
Garantía	3 años

Características técnicas:

Construidos en acero al carbono de alta calidad, incorporan en su interior una membrana especial de butilo Zilan DW muy resistente y apta para agua potable que asegura un perfecto funcionamiento con el mínimo mantenimiento y una magnífica resistencia y durabilidad. Además están 100% fabricados en Europa bajo los más estrictos controles de calidad y testados en fábrica uno por uno para garantizar su correcto funcionamiento.

Certificaciones:

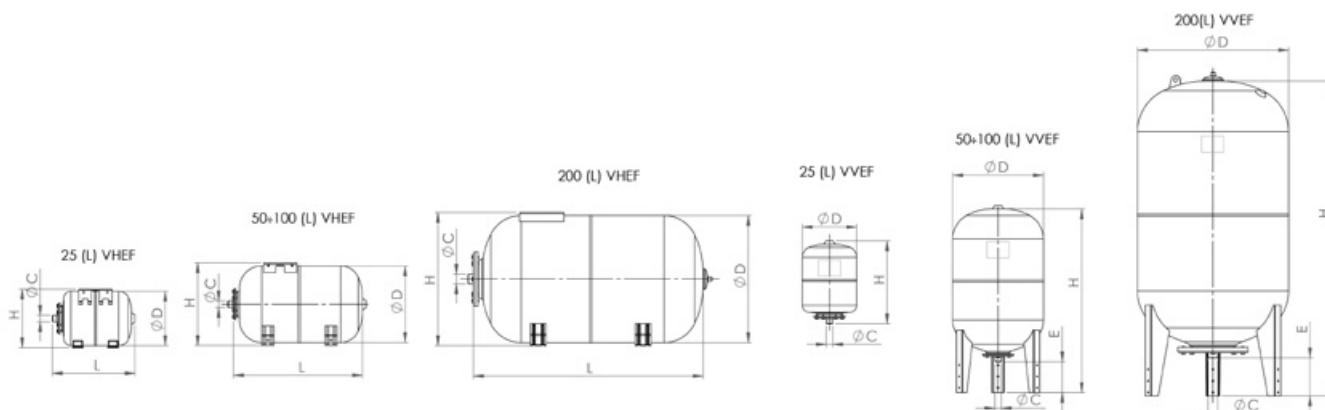
De acuerdo a la Directiva PED 2014/68/



POTABLE



CALEFACCIÓN



2. ACUMULADORES E INTERACUMULADORES

2.3. ACUMULADORES HIDRONEUMÁTICOS

GAMA VEP

NUEVO

Referencia	Código EAN	Capacidad (Litros)	Posición instalación	Diámetro ØD (mm)	Altura H (mm)	E (mm)	L (mm)	Rosca (ØC)	Presión Máxima (bar)	Precarga (bar)	Temperatura trabajo °C	PVR €
VEP25L8B	8436569420966	25	Vertical	362	345			M-1"G	8	1,5	-10°C / +99°C	69,86
VEP25L10B	8436569420959	25	Vertical	270	411			M-1"G	10	1,5	-10°C / +99°C	88,11
VEP35L10B	8436569420973	35	Vertical	380	420			M-1"G	10	1,5	-10°C / +99°C	191,53
VEP50L10B	8436569420980	50	Vertical suelo	380	770	180		M-1"G	10	1,5	-10°C / +99°C	260,49
VEP80L10B	8436569420997	80	Vertical suelo	450	830	153		M-1"G	10	1,5	-10°C / +99°C	337,10
VEP100L10B	8436569421000	100	Vertical suelo	450	910	153		M-1"G	10	1,5	-10°C / +99°C	482,67
VEP200L10B	8436569421017	200	Vertical suelo	550	1235	210		M-1 1/2"G	10	1,5	-10°C / +99°C	910,30
VEP25LH10B	8436569421024	25	Horizontal suelo	270	290		411	M-1"G	10	1,5	-10°C / +99°C	87,47
VEP50LH10B	8436569421031	50	Horizontal suelo	380	410		560	M-1"G	10	1,5	-10°C / +99°C	263,10
VEP80LH10B	8436569421048	80	Horizontal suelo	450	480		640	M-1"G	10	1,5	-10°C / +99°C	348,17
VEP100LH10B	8436569421055	100	Horizontal suelo	450	480		730	M-1"G	10	1,5	-10°C / +99°C	502,96
VEP200LH10B	8436569421062	200	Horizontal suelo	550	580		985	M-1 1/2"G	10	1,5	-10°C / +99°C	959,45



2. ACUMULADORES E INTERACUMULADORES

2.4. VASOS DE EXPANSIÓN

GAMA VEC

NUEVO

Función:

Los vasos de expansión VEC de Cabel tienen como función la de absorber el aumento de presión del agua que se origina en un circuito de calefacción a causa del aumento de temperatura y mantener así la presión del circuito dentro de los valores requeridos. El amplio rango de capacidades permite encontrar la solución ideal para casi cualquier tipo de instalación.

Características técnicas:

Construidos en acero al carbono de alta calidad, incorporan en su interior una membrana de goma sintética SBR muy resistente de acuerdo con la norma DIN 4807-3 que asegura un perfecto funcionamiento con el mínimo mantenimiento y una magnífica resistencia y durabilidad. Además están 100% fabricados en Europa bajo los más estrictos controles de calidad y testados en fábrica uno por uno para garantizar su correcto funcionamiento.

Certificaciones:

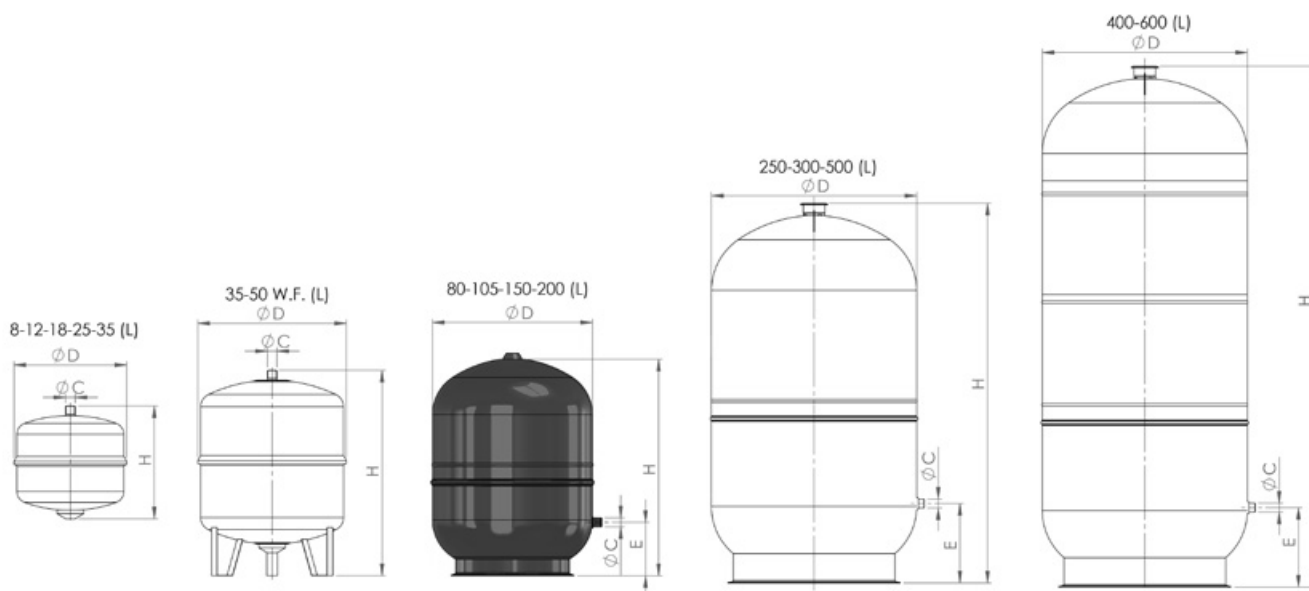
De acuerdo a la Directiva PED 2014/68/EU



Descripción	Material
Cuerpo	Acero al carbono
Conexiones	Acero al carbono
Membrana	Fija de goma sintética SBR
Color	Rojo
Temperatura trabajo	-10°C / +99°C
Garantía	3 años



CALEFACCIÓN



Sigue >

2. ACUMULADORES E INTERACUMULADORES

2.4. VASOS DE EXPANSIÓN

GAMA VEC

NUEVO

Referencia	Código EAN	Capacidad (Litros)	Posición instalación	Diámetro ØD (mm)	Altura H (mm)	E (mm)	Rosca (ØC)	Presión Máxima (bar)	Precarga (bar)	Tª Trabajo °C	PVR €
VEC8L4B	8436569420737	8	Vertical	217	318		M-3/4"G	4	1	-10°C / +99°C	57,86
VEC12L4B	8436569420744	12	Vertical	267	334		M-3/4"G	4	1	-10°C / +99°C	60,53
VEC18L4B	8436569420751	18	Vertical	317	318		M-3/4"G	4	1	-10°C / +99°C	67,89
VEC25L4B	8436569420768	25	Vertical	317	398		M-3/4"G	4	1	-10°C / +99°C	83,54
VEC35LS4B	8436569420775	35	Vertical	368	478		M-3/4"G	4	1	-10°C / +99°C	120,84
VEC35L4B	8436569420782	35	Vertical a suelo	368	550		M-3/4"G	4	1	-10°C / +99°C	127,99
VEC50L4B	8436569420799	50	Vertical a suelo	418	585		M-3/4"G	4	1	-10°C / +99°C	172,45
VEC80L6B	8436569420805	80	Vertical a suelo	450	608	150	M-3/4"G	6	1,5	-10°C / +99°C	257,34
VEC105L6B	8436569420812	105	Vertical a suelo	500	665	165	M-3/4"G	6	2	-10°C / +99°C	554,23
VEC150L6B	8436569420829	150	Vertical a suelo	500	897	216	M-3/4"G	6	2	-10°C / +99°C	443,41
VEC200L6B	8436569421130	200	Vertical a suelo	600	812	225	M-3/4"G	6	2,5	-10°C / +99°C	619,83
VEC250L6B	8436569421147	250	Vertical a suelo	630	975	245	M-3/4"G	6	2,5	-10°C / +99°C	705,06
VEC300L6B	8436569421154	300	Vertical a suelo	630	1123	245	M-3/4"G	6	2,5	-10°C / +99°C	879,03
VEC400L6B	8436569421161	400	Vertical a suelo	630	1495	245	M-3/4"G	6	2,5	-10°C / +99°C	1.060,53
VEC500L6B	8436569421178	500	Vertical a suelo	750	1385	290	M-1"G	6	2,5	-10°C / +99°C	1.368,03
VEC600L6B	8436569421185	600	Vertical a suelo	750	1505	290	M-1"G	6	2,5	-10°C / +99°C	2.002,80



2. ACUMULADORES E INTERACUMULADORES

2.4. VASOS DE EXPANSIÓN

GAMA VEM

NUEVO

Función:

Los vasos de expansión VEM de Cabel tienen como función la de absorber el aumento de presión del agua que se origina en un circuito de agua caliente sanitaria (ACS), calefacción o solar de hasta 110°C, a causa del aumento de temperatura y mantener así la presión del circuito dentro de los valores requeridos. Al servir para varias aplicaciones se les considera como vasos MULTIFUNCIÓN y gracias a su polivalencia constituyen un elemento indispensable para cualquier mantenedor. Además, gracias al amplio rango de capacidades permite encontrar la solución ideal para casi cualquier tipo de instalación.

EU



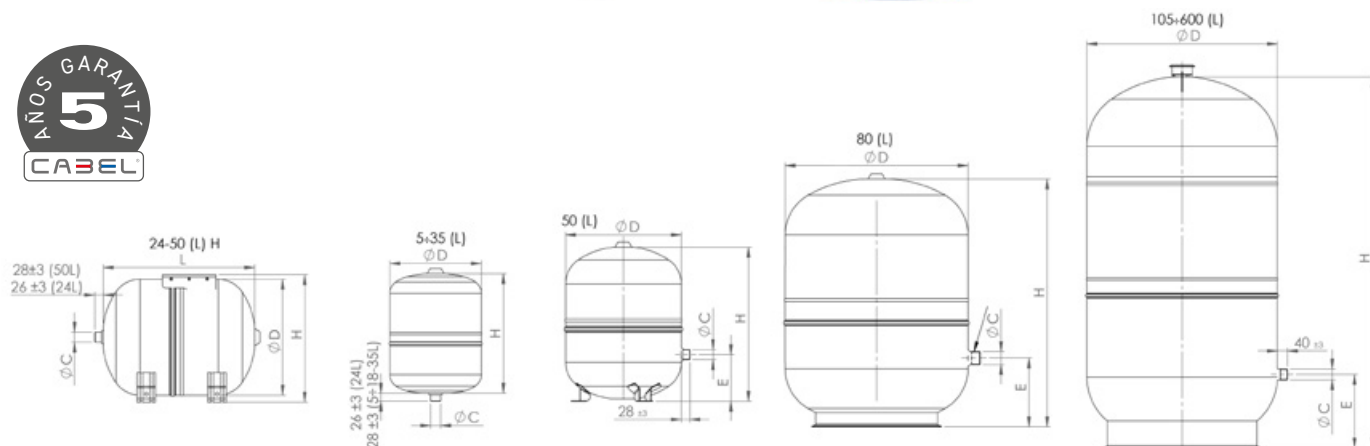
Descripción	Material
Cuerpo	Acero al carbono
Conexiones	Acero al carbono
Membrana	Fija de diafragma Zilan DW (Butilo)
Color	Azul
Temperatura trabajo	-10°C / +110°C
Garantía	5 años

Características técnicas:

Construidos en acero al carbono de alta calidad, incorporan en su interior una membrana de diafragma especial de butilo Zilan DW ultrarresistente y apta para agua potable que asegura un perfecto funcionamiento con el mínimo mantenimiento y una extraordinaria resistencia y durabilidad que nos permite ofrecer 5 años de garantía para toda esta gama. Además están 100% fabricados en Europa bajo los más estrictos controles de calidad y testados en fábrica uno por uno para garantizar su correcto funcionamiento.

Certificaciones:

De acuerdo a la Directiva PED 2014/68/



Sigue >

2. ACUMULADORES E INTERACUMULADORES

2.4. VASOS DE EXPANSIÓN

GAMA VEM

NUEVO

Referencia	Código EAN	Capacidad (Litros)	Posición instalación	Diámetro ØD (mm)	Altura H (mm)	E (mm)	Rosca (ØC)	Presión Máxima (bar)	Precarga (bar)	Tºtrabajo °C	PVR €
VEM5L10B*	8436569420836	5	Vertical	160	270		M-3/4"G	10	3	-10°C / +110°C	58,52
VEM8L10B*	8436569420843	8	Vertical	200	280		M-3/4"G	10	3	-10°C / +110°C	62,22
VEM12L10B*	8436569420850	12	Vertical	270	264		M-3/4"G	10	2	-10°C / +110°C	72,45
VEM18L10B*	8436569420867	18	Vertical	270	349		M-3/4"G	10	2	-10°C / +110°C	73,78
VEM24L10B*	8436569420874	24	Vertical	300	392		M-1"G	10	2	-10°C / +110°C	77,11
VEM24LH10B	8436569420881	24	Horizontal a suelo	300	333		M-1"G	10	2	-10°C / +110°C	81,77
VEM35L10B	8436569420898	35	Vertical	380	360		M-1"G	10	2	-10°C / +110°C	218,59
VEM50L10B	8436569420904	50	Vertical a suelo	380	505	153	M-1"G	10	2	-10°C / +110°C	255,54
VEM50LH10B	8436569420911	50	Horizontal a suelo	380	418		M-1"G	10	2	-10°C / +110°C	262,67
VEM80L10B	8436569420928	80	Vertical a suelo	450	608	150	M-1"G	10	2	-10°C / +110°C	411,73
VEM105L10B	8436569420935	105	Vertical a suelo	500	665	165	M-1 1/4"G	10	2	-10°C / +110°C	554,23
VEM150L10B	8436569420942	150	Vertical a suelo	500	897	216	M-1 1/4"G	10	2	-10°C / +110°C	711,11
VEM200L10B	8436569421079	200	Vertical a suelo	600	812	225	M-1 1/4"G	10	2	-10°C / +110°C	976,04
VEM250L10B	8436569421086	250	Vertical a suelo	630	957	245	M-1 1/4"G	10	2	-10°C / +110°C	1.063,69
VEM300L10B	8436569421093	300	Vertical a suelo	630	1105	245	M-1 1/4"G	10	2	-10°C / +110°C	1.198,73
VEM400L10B	8436569421109	400	Vertical a suelo	630	1450	245	M-1 1/4"G	10	2	-10°C / +110°C	1.697,74
VEM500L10B	8436569421116	500	Vertical a suelo	750	1340	290	M-1 1/4"G	10	2	-10°C / +110°C	1.855,52
VEM600L10B	8436569421123	600	Vertical a suelo	750	1460	290	M-1 1/4"G	10	2	-10°C / +110°C	2.985,87

*Disponibles hasta finalizar existencias. Ver gama VEMP



2. ACUMULADORES E INTERACUMULADORES

2.4. VASOS DE EXPANSIÓN

GAMA VEMP

NUEVO

Características Técnicas

- Recubrimiento externo de **epoxi-poliéster** que proporciona un aparato duradero;
- Conexión de **acero inoxidable** para evitar la corrosión;
- La soldadura MIG elimina los puntos ásperos interiores y los bordes afilados y contribuye a extender la vida útil de la membrana;
- El **diafragma de butilo**, diseñado específicamente, minimiza la proliferación bacteriana y ayuda a reducir los sedimentos;
- Revestimiento interno de **polipropileno** para capacidades de 5 l a 24 l;
- Certificado NSF/ANSI 61;
- 6 años de garantía*.



Descripción	Material
Carcasa	Acero al carbono
Conexiones	Acero inoxidable
Membrana	Diafragma fijo butilo
Base	Polipropileno
Color	Marfil
Color base	Gris



Referencia	Descripción	Capacidad (Litros)	Posición	Diámetro ØD (mm)	Altura H (mm)	Rosca (ØC)	Presión Máxima (bar)	Pre carga (bar)	T°trabajo °C	PVR €
VEM5L10BP	VASO EXPANSIÓN 5L VERT. 10BAR M3/4" MULTISERVICIO (POLIPROPILENO)	5	Vertical	160	270	3/4"G	10	2,5	-10°C / +99°C	61,45
VEM8L10BP	VASO EXPANSIÓN 8L VERT. 10BAR M3/4" MULTISERVICIO (POLIPROPILENO)	8	Vertical	200	280	3/4"G	10	2,5	-10°C / +99°C	65,33
VEM12L10BP	VASO EXPANSIÓN 12L VERT. 10BAR M3/4" MULTISERVICIO (POLIPROPILENO)	12	Vertical	270	264	3/4"G	10	2,5	-10°C / +99°C	76,07
VEM18L10BP	VASO EXPANSIÓN 18L VERT. 10BAR M3/4" MULTISERVICIO (POLIPROPILENO)	18	Vertical	270	349	3/4"G	10	2,5	-10°C / +99°C	75,99
VEM24L10BP	VASO EXPANSIÓN 24L VERT. 10BAR M1" MULTISERVICIO (POLIPROPILENO)	24	Vertical	300	392	1"G	10	2,5	-10°C / +99°C	79,42

2.5. RECAMBIOS Y ACCESORIOS

RECAMBIOS

NUEVO

MEMBRANAS DE REPUESTO



Código	Ref.	Capacidad (litros)	Longitud	PVR €
CA1800002403	VEP 25 / VEP 35	25 - 35	424	35,83
CA260100028	VEP 50	50	532	55,03
CA260100022	VEP 80	80	640	151,42
CA260100023	VEP 100	100	770	223,13
CA260100024	VEP 200	200	1050	446,22

REPUESTOS DE BRIDAS



Código	Ref.	Descripción	Material	PVR €
CA302P081	BB1	inferior 25-50-60-80-100	galvanizado	48,57
CA275000258	BB3	inferior 200-300	galvanizado	95,62
CA275000054	BT1	superior 100	galvanizado	47,05
CA275000055	BT3	superior200-300	galvanizado	78,89

2. ACUMULADORES E INTERACUMULADORES

2.5. RECAMBIOS Y ACCESORIOS

ACCESORIOS

NUEVO

SOPORTE VASO DE EXPANSIÓN



Código	Medida	Espesor	Ø	Para rosca	Caja	PVR €
423981	177 x 230 mm	4 mm	34	3/4" - 1"	10	6,40

Soporte para vasos de expansión de 5l hasta 40l.

Fabricado en acero zincado.

Permite la fijación de vasos de expansión de 3/4" y 1".

El soporte dispone de 3 orificios de Ø 7 mm para la fijación con los tornillos.

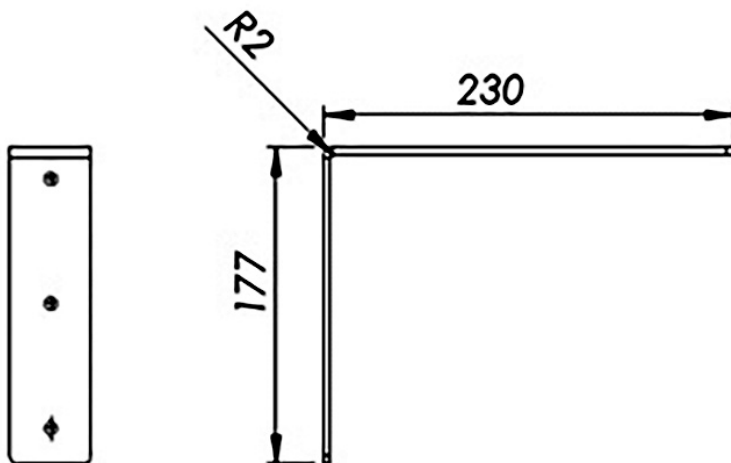
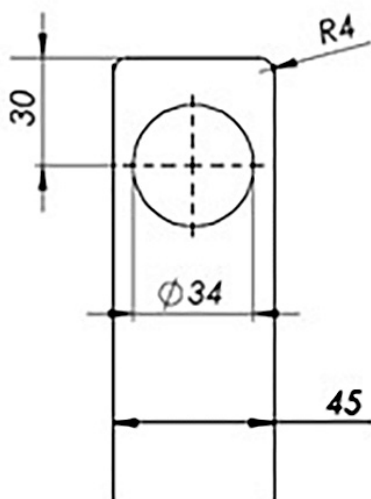
Medidas de 177 x 230x 45 mm de ancho.

Orificio de Ø 34mm. Para insertar roscar macho de 3/4" o 1".

Espesor de 4mm.

Peso máximo recomendado: 12 kg.

También modelo con rosca hembra de 3/4.



TUERCA CORREDERA



Código	Referencia	Material	PVR €
423998	Tuerca corredera de 3/4	Latón	1,23
424001	Tuerca corredera de 1	Latón	1,32

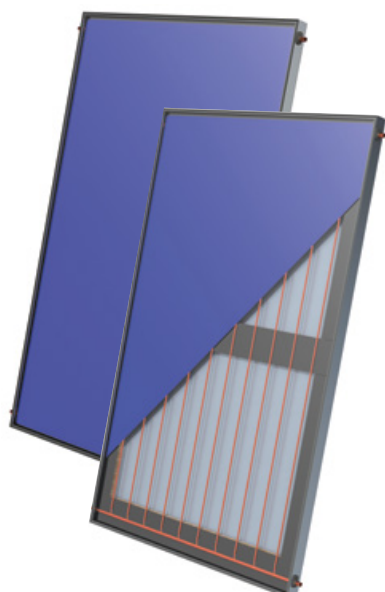


3. ENERGÍA SOLAR TÉRMICA

3.1. CAPTADORES SOLARES

PANEL/CAPTADOR SOLAR CSV SLIM vertical

NUEVO



Captador que cuenta con un absorbedor de aluminio tratado al vacío con selectivo PVD y un espesor de 0.40 mm, ofreciendo una absorptancia del 95 % emitancia 5%; y un vidrio solar templado liso y extra claro, con un bajo contenido en hierro extraclaro con un espesor de 3,2 mm y una transmitancia solar del 91%.

Cuenta con aislamiento politérmico en poliuretano de 20 mm de espesor y recubrimiento metálico +20 mm en lana de vidrio. Incluye un circuito de cobre normalizado en arpa soldado por láser con doble cordón para una máxima duración.

Además, todos los captadores equipan cuatro tomas laterales mediante tubo de cobre en 18 mm para conexiones tipo sambra, lo que facilita enormemente la conexión entre ellos para formar cualquier tipo de configuración, y ahorrar costes en elementos de conexión.

Ref. artículo	Descripción	PVR €
423004	Panel captador CSV SLIM 20	625,00
423011	Panel captador CSV SLIM 25	675,00

MODELO	CSV SLIM 20	CSV SLIM 25	
Código	423004	423011	
Colocación	VERTICAL		
Área apertura	m ²	1.88	2.38
Área absorbedor	m ²	1.83	2.33
Alto	mm	2056	
Ancho	mm	956	1206
Fondo	mm	49	
Área bruta	m ²	1.97	2.48
Peso en vacío	kg	24.5	30
Volumen de fluido	l	1.09	1.34
Régimen de presiones	bar	Presión de prueba: 20 bar Presión máx. de trabajo: 10 bar	
Rango de caudales	l/h· m ²	30.0 - 115.0	
Tª Estancamiento	°C	200.3	
Potencia pico (G=1000W/m ²)	W	1498	1877
Curva respecto		Área bruta	
Rendimiento óptico	%	75.50	
Pérdidas K1	W/ m ² ·K	3.726	
Pérdidas K2	W/ m ² ·K	0.016	

ESTRUCTURA PARA CAPTADOR CSV SLIM vertical



Estructuras fabricadas con angulares de acero galvanizado DX51 tratado para climas adversos, proporcionando una gran resistencia a ambientes marinos y corrosivos.

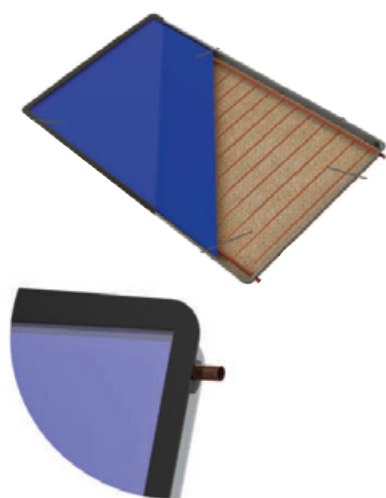
Ref. artículo	Descripción	PVR €
423325	Estructura de Panel captador CSV SLIM 20	158,33
423349	Estructura de dos Paneles captadores CSV SLIM 20	183,33
423363	Estructura de tres Paneles captadores CSV SLIM 20	293,33

Ref. artículo	Descripción	PVR €
423332	Estructura de Panel captador CSV SLIM 25	163,33
423356	Estructura de dos Paneles captadores CSV SLIM 25	200,00
423370	Estructura de tres Paneles captadores CSV SLIM 25	308,33

3. ENERGÍA SOLAR TÉRMICA

3.1. CAPTADORES SOLARES

PANEL/CAPTADOR SOLAR CSH PREMIUM horizontal

NUEVO


Captador con carcasa monocasco que cuenta con un absorbedor de aluminio naval tratado al vacío con con selectivo PVD y un espesor de 0.40 mm, ofreciendo una absorptancia del 95 % emitancia 5%; y un vidrio solar templado liso y extra claro, con un bajo contenido en hierro extraclaro con un espesor de 3,2 mm y una transmitancia solar del 91%.

Cuenta con aislamiento térmico en fibra de vidrio de 60 mm de espesor. Incluye un circuito de cobre normalizado en arpa soldado por láser con doble cordón para una máxima duración.

Además, todos los captadores equipan cuatro tomas laterales mediante tubo de cobre en 18 mm para conexiones tipo sambra, lo que facilita enormemente la conexión entre ellos para formar cualquier tipo de configuración, y ahorrar costes en elementos de conexión.

Ref. artículo	Descripción	PVR €
423028	Panel captador CSH PREMIUM 22	951,67
423035	Panel captador CSH PREMIUM 26	1.061,67

MODELO	CSH PREMIUM 22		CSH PREMIUM 26	
Código	423028		423035	
Colocación	HORIZONTAL			
Área apertura	m ²	2.00		2.33
Área absorbedor	m ²	2.00		2.33
Alto	mm	1069		1234
Ancho	mm		2089	
Fondo	mm		98	
Área bruta	m ²	2.22		2.58
Peso en vacío	kg	31.5		39.8
Volumen de fluido	l	1.54		1.66
Régimen de presiones	bar	Presión de prueba: 20 bar Presión máx. de trabajo: 10 bar		
Rango de caudales	l/h·m ²	30.0 - 115.0		
Tª Estancamiento	°C	214.8		
Potencia pico (G=1000W/m ²)	W	1544		1799
Curva respecto		Área bruta		
Rendimiento óptico	%	69.9		
Pérdidas K1	W/ m ² ·K	3.401		
Pérdidas K2	W/ m ² ·K	0.013		

ESTRUCTURA PARA CAPTADOR SOLAR CSH PREMIUM horizontal



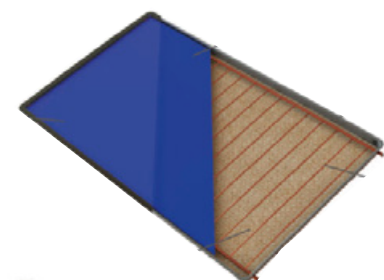
Estructuras fabricadas con angulares de acero galvanizado DX51 tratado para climas adversos, proporcionando una gran resistencia a ambientes marinos y corrosivos.

Ref. artículo	Descripción	PVR €
423387	Estructura de Panel captador CSH PREMIUM 22	185,00
423394	Estructura de Panel captador CSH PREMIUM 26	185,00

3. ENERGÍA SOLAR TÉRMICA

3.1. CAPTADORES SOLARES

PANEL/CAPTADOR SOLAR CSV PREMIUM vertical

NUEVO


Captador con carcasa monocasco que cuenta con un absorbedor de aluminio naval tratado al vacío con con selectivo PVD y un espesor de 0.40 mm, ofreciendo una absorptancia del 95 % emitancia 5%; y un vidrio solar templado liso y extra claro, con un bajo contenido en hierro extraclaro con un espesor de 3,2 mm y una transmitancia solar del 91%.

Cuenta con aislamiento térmico en fibra de vidrio de 60 mm de espesor. Incluye un circuito de cobre normalizado en arpa soldado por láser con doble cordón para una máxima duración.

Además, todos los captadores equipan cuatro tomas laterales mediante tubo de cobre en 18 mm para conexiones tipo sambra, lo que facilita enormemente la conexión entre ellos para formar cualquier tipo de configuración, y ahorrar costes en elementos de conexión.

Ref. artículo	Descripción	PVR €
424582	Panel captador CSV PREMIUM 22	830,00
424599	Panel captador CSV PREMIUM 26	928,33

MODELO	CSV PREMIUM 22	CSV PREMIUM 26
Código	424582	424599
Colocación	VERTICAL	
Área apertura	m ² 2.00	2.33
Área absorbedor	m ² 2.00	2.33
Alto	mm 1069	1234
Ancho	mm 2089	
Fondo	mm 98	
Área bruta	m ² 2.22	2.58
Peso en vacío	kg 31.5	39.8
Volumen de fluido	l 1.54	1.66
Régimen de presiones	bar	Presión de prueba: 20 bar Presión máx. de trabajo: 10 bar
Rango de caudales	l/h· m ² 30.0 - 115.0	
Tª Estancamiento	°C 214.8	
Potencia pico (G=1000W/m²)	W 1544	1799
Curva respecto	Área bruta	
Rendimiento óptico	% 69.9	
Pérdidas K1	W/ m ² ·K 3.401	
Pérdidas K2	W/ m ² ·K 0.013	

ESTRUCTURA PARA CAPTADOR SOLAR CSV PREMIUM vertical



Estructuras fabricadas con angulares de acero galvanizado DX51 tratado para climas adversos, proporcionando una gran resistencia a ambientes marinos y corrosivos.

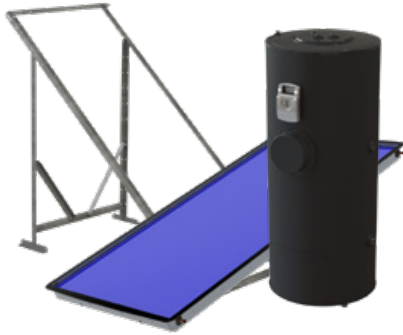
Ref. artículo	Descripción	PVR €
424605	Estructura de panel de un captador CSV PREMIUM 22	181,67
424629	Estructura de panel de dos captadores CSV PREMIUM 22	218,33
424643	Estructura de panel de tres captadores CSV PREMIUM 22	323,33
424650	Estructura de panel de tres captadores CSV PREMIUM 26	331,67

3. ENERGÍA SOLAR TÉRMICA

3.2. CONJUNTO DRAIN-BACK

Conjunto DRAIN - BACK CSV Premium Vertical

NUEVO



El Sistema solar drainback CSV Premium, está formado por captadores solares de alto rendimiento modelo CSV Premium 22 o 26 y un interacumulador IADS 2205, construido en inox DUPLEX 2205 con soldadura a testa indicado para climas tropicales y con un serpentín de intercambio térmico para ACS totalmente extraíble y fabricado en acero INOX AISI-316L.

El acumulador está formado por Bomba electrónica de alta eficiencia, centralita solar para circuladores de alta eficiencia y vaso de expansión integrado. El sistema se suministra con soportes en acero tratado para climas adversos, de diseño versátil para cubierta plana e inclinada. Compuesto por uno, dos o tres captadores (según modelo) y un depósito de 150, 200, 300 ó 500 litros. Cámara de expansión para absorber dilataciones del circuito solar incluida en el circuito de inercia y kit de montaje con todos los accesorios necesarios para un correcto montaje del equipo.

VENTAJAS:

- Evita el riesgo de rotura por helada en invierno y sobretemperaturas en verano.
- Su rápida y sencilla instalación.
- No necesita componentes hidráulicos de seguridad.
- Se integra en cubiertas tanto planas como inclinadas.
- Fácil mantenimiento.
- Interacumulador de gran durabilidad construido en inox DUPLEX 2205 con soldadura a testa e intercambiador totalmente extraíble fabricado en acero INOX AISI-316L.

RECOMENDADO: BOMBAS DE CIRCULACIÓN SOLAR

RECOMENDADO: VASOS DE EXPANSIÓN SOLAR

CONJUNTO DRAIN-BACK PREMIUM VERTICAL		
Ref. artículo	Descripción	PVR €
DRV22PREM150XD	Forzado DRAIN-BACK vertical 150 l INOX DUPLEX 2205 con captador CSV PREMIUM 22	4.376,67
DRV26PREM200XD	Forzado DRAIN-BACK vertical 200 l INOX DUPLEX 2205 con captador CSV PREMIUM 26	4.948,33
DRV222PREM300XD	Forzado DRAIN-BACK vertical 300 l INOX DUPLEX 2205 con captador CSV PREMIUM 22 (x2)	6.203,33

MODELO	DRV22 PREM150	DRV26 PREM200	DRV22 PREM300
CÓDIGO	DRV22PREM150XD	DRV26PREM200XD	DRV22PREM300XD
INTERACUMULADOR	IADS 2205 - 150	IADS 2205 - 200	IADS 2205 - 300
CAPTADOR SOLAR	CSV PREMIUM 22	CSV PREMIUM 26	CSV PREMIUM 22 (x2)
ESTRUCTURA	1 VERTICAL	1 VERTICAL	2 VERTICALES
ACCESORIOS	*Kit de accesorios Incluido		

KIT DE ACCESORIOS:

- Tapón sambda 18
- Machón 1/2"
- Llave de corte 1/2"
- Manguito sanbra 18- 3/4" M.
- Válvulas de seguridad de 6 y 8 bares
- Cruz 1/2 " H
- Junta de silicona 3/4"
- Racor marsella 1/2" M - 3/4" H
- Multipieza
- Manguitos de unión sambda 18



3. ENERGÍA SOLAR TÉRMICA

3.2. CONJUNTO DRAIN-BACK

Conjunto DRAIN - BACK CSH Premium Horizontal

NUEVO


El Sistema solar drainback CSH Premium, está formado por captadores solares de alto rendimiento modelo CSH Premium 22 o 26 y un interacumulador AXD2205 150-300, construido en inox DUPLEX 2205 con soldadura a testa indicado para climas tropicales y con un serpentín de intercambio térmico para ACS totalmente extraíble y fabricado en acero INOX AISI-316L.

El acumulador está formado por Bomba electrónica de alta eficiencia, centralita solar para circuladores de alta eficiencia y vaso de expansión integrado. El sistema se suministra con soportes en acero tratado para climas adversos, de diseño versátil para cubierta plana e inclinada. Compuesto por uno, dos o tres captadores (según modelo) y un depósito de 150, 200, 300 ó 500 litros. Cámara de expansión para absorber dilataciones del circuito solar incluida en el circuito de inercia y kit de montaje con todos los accesorios necesarios para un correcto montaje del equipo.

VENTAJAS:

- Evita el riesgo de rotura por helada en invierno y sobretemperaturas en verano.
- Su rápida y sencilla instalación.
- No necesita componentes hidráulicos de seguridad.
- Se integra en cubiertas tanto planas como inclinadas.
- Fácil mantenimiento.
- Interacumulador de gran durabilidad construido en acero DUPLEX 2205 con soldadura a testa e intercambiador totalmente extraíble fabricado en acero INOX AISI-316L.

RECOMENDADO: BOMBAS DE CIRCULACIÓN SOLAR

RECOMENDADO: VASOS DE EXPANSIÓN SOLAR

CONJUNTO DRAIN-BACK PREMIUM HORIZONTAL		
Ref. artículo	Descripción	PVR €
DRH22PREM150XD	Forzado DRAIN-BACK HORIZONTAL 150 l INOX DUPLEX 2205 con captador CSH PREMIUM 22	4.716,67
DRH26PREM200XD	Forzado DRAIN-BACK HORIZONTAL 200 l INOX DUPLEX 2205 con captador CSH PREMIUM 26	5.120,00
DRH222PREM300XD	Forzado DRAIN-BACK HORIZONTAL 300 l INOX DUPLEX 2205 con captador CSH PREMIUM 22 (x2)	6.458,33

MODELO	DRH22 PREM150	DRH26 PREM200	DRH22 PREM300
CÓDIGO	DRH22PREM150XD	DRH26PREM200XD	DRH222PREM300XD
INTERACUMULADOR	AXD 2205-150	AXD 2205-200	AXD 2205-300
CAPTADOR SOLAR	CSH PREMIUM 22	CSH PREMIUM 26	CSH PREMIUM 22 (x2)
ESTRUCTURA	1 HORIZONTAL	1 HORIZONTAL	2 HORIZONTALES
ACCESORIOS	*Kit de accesorios Incluido		

KIT DE ACCESORIOS:

- Tapón de sámara 18
- Machón 1/2"
- Llave de corte 1/2"
- Válvulas de seguridad de 3, 8 y 9 bares
- T 1/2 " H
- Válvula de retención 1/2"
- Junta de silicona 3/4"
- Racor marsella 1/2" M - 3/4" H
- Multipieza
- Manguitos de unión sámara 18

3. ENERGÍA SOLAR TÉRMICA

3.2. CONJUNTO DRAIN-BACK

Conjunto DRAIN - BACK CSV Slim

NUEVO



El Sistema solar drainback CSV slim, está formado por captadores solares de alto rendimiento modelo CSV SLIM 20 o 25 y un interacumulador IADSAC 150-500, construido en acero al carbono indicado para climas tropicales y con un serpentín de intercambio térmico para ACS totalmente extraíble y fabricado en acero INOX AISI-316L.

El acumulador está formado por Bomba electrónica de alta eficiencia, centralita solar para circuladores de alta eficiencia y vaso de expansión integrado. El sistema se suministra con soportes en acero tratado para climas adversos, de diseño versátil para cubierta plana e inclinada. Compuesto por uno, dos o tres captadores (según modelo) y un depósito de 150, 200, 300 ó 500 litros. Cámara de expansión para absorber dilataciones del circuito solar incluida en el circuito de inercia y kit de montaje con todos los accesorios necesarios para un correcto montaje del equipo.



Interacumulador



Captador

VENTAJAS:

- Evita el riesgo de rotura por helada en invierno y sobretemperaturas en verano.
- Su rápida y sencilla instalación.
- No necesita componentes hidráulicos de seguridad.
- Se integra en cubiertas tanto planas como inclinadas.
- Fácil mantenimiento.
- Interacumulador de gran durabilidad construido en acero al carbono e intercambiador totalmente extraíble fabricado en acero INOX AISI-316L.

RECOMENDADO: BOMBAS DE CIRCULACIÓN SOLAR

RECOMENDADO: VASOS DE EXPANSIÓN SOLAR

CONJUNTO FORZADO DRAIN-BACK ACERO AL CARBONO

Ref. artículo	Descripción	PVR €
DRV20SLIM150AC	Forzado DRAIN-BACK vertical 150 l acero al carbono con captador CSV SLIM 20	3.631,67
DRV25SLIM200AC	Forzado DRAIN-BACK vertical 150 l acero al carbono con captador CSV SLIM 25	3.761,67
DRV202SLIM300AC	Forzado DRAIN-BACK vertical 150 l acero al carbono con captador CSV SLIM 20 (x2)	4.661,67
DRV203SLIM500AC	Forzado DRAIN-BACK vertical 150 l acero al carbono con captador CSV SLIM 20 (x3)	6.108,33
DRV253SLIM500AC	Forzado DRAIN-BACK vertical 150 l acero al carbono con captador CSV SLIM 25 (x3)	6.460,00

MODELO	DRV20 SLIM150	DRV25 SLIM200	DRV202 SLIM300	DRV203 SLIM500	DRV253 SLIM500
CÓDIGO	DRV20SLIM150AC	DRV25SLIM200AC	DRV202SLIM300AC	DRV203SLIM500AC	DRV253SLIM500AC
INTERACUMULADOR	IADSAC-150	IADSAC-200	IADSAC-300	IADSAC-500	IADSAC-500
CAPTADOR SOLAR	CSV SLIM 20	CSV SLIM 25	CSV SLIM 20 (X2)	CSV SLIM 20 (X3)	CSV SLIM 25 (X3)
ESTRUCTURA	1 VERTICAL	1 VERTICAL	2 VERTICALES	3 VERTICALES	3 VERTICALES
ACCESORIOS	*Kit de accesorios incluido				

KIT DE ACCESORIOS:

- Tapón de sambra 18
- Machón 1/2"
- Llave de corte 1/2"
- Válvulas de seguridad de 3, 8 y 9 bares
- T 1/2 " H
- Válvula de retención 1/2"
- Junta de silicona 3/4"
- Racor marsella 1/2" M - 3/4" H
- Multipieza
- Manguitos de unión sambra 18



3. ENERGÍA SOLAR TÉRMICA

3.3. CONJUNTO TERMOSIFÓN

Conjunto TERMOSIFÓN CSV Slim

NUEVO


El conjunto Termosifón CSV slim, está formado por captadores solares de alto rendimiento modelo CSV SLIM 20 o 25 y un acumulador AV 150 - 500, en acero normalizado indicado para climas tropicales. Con revestimiento interior mediante esmaltado a 850°C y cámara de expansión para absorber dilataciones.

VENTAJAS:

- Evita el riesgo de rotura por helada en invierno y sobretemperaturas en verano.
- Su rápida y sencilla instalación.
- No necesita componentes hidráulicos de seguridad.
- Se integra en cubiertas tanto planas como inclinadas.
- Fácil mantenimiento.



Interacumulador



Captador

RECOMENDADO: VASOS DE EXPANSIÓN SOLAR

CONJUNTO TERMOSIFÓN SLIM VERTICAL

Ref. artículo	Descripción	PVR €
TSV20SLIM150	Conjunto TERMOSIFÓN Vertical 150 con captador CSV SLIM 20	1.953,33
TSV25SLIM200	Conjunto TERMOSIFÓN Vertical 200 con captador CSV SLIM 25	2.253,33
TSV202SLIM300	Conjunto TERMOSIFÓN Vertical 300 con captador CSV SLIM 20 (x2)	3.263,33

MODELO	TSV20 SLIM150	TSV25 SLIM200	TSV20 SLIM300
CÓDIGO	TSV20SLIM150	TSV25SLIM200	TSV20SLIM300
INTERACUMULADOR	AV-150	AV-200	AV-300
CAPTADOR SOLAR	CSV SLIM 20	CSV SLIM 25	CSV SLIM 20 (X2)
ESTRUCTURA	1 VERTICAL	1 VERTICAL	2 VERTICALES
ACCESORIOS	*Kit de accesorios Incluido		

KIT DE ACCESORIOS:

- Tapón de sambra 18
- Tapón 1/2"
- Machón 1/2"
- Codo sambra 18-3/4"
- Válvula antitermosifónica
- Válvulas de seguridad de 2 y 8 bares
- Junta de silicona 3/4"
- Manguitos de unión sambra 18
- Latiguillos y aislamiento

ESTRUCTURA TERMOSIFÓN PARA CAPTADOR CSV SLIM vertical

Estructuras fabricadas con angulares de acero galvanizado DX51 tratado para climas adversos, proporcionando una gran resistencia a ambientes marinos y corrosivos.

Ref. artículo	Descripción	PVR €
423073	Estructura de Panel captador CSV SLIM 20	255,00
423080	Estructura de Panel captador CSV SLIM 25	258,33
423097	Estructura de dos Paneles captadores CSV SLIM 20	286,67

3. ENERGÍA SOLAR TÉRMICA

3.3. CONJUNTO TERMOSIFÓN

Conjunto TERMOSIFÓN Premium Horizontal

NUEVO



El conjunto Termosifón CSH premium, está formado por captadores solares de alto rendimiento modelo CSH PREMIUM 22 o 26 y un acumulador AV 150 - 500, en acero normalizado indicado para climas tropicales. Con revestimiento interior mediante esmaltado a 850°C y cámara de expansión para absorber dilataciones.

VENTAJAS:

- Evita el riesgo de rotura por helada en invierno y sobretemperaturas en verano.
- Su rápida y sencilla instalación.
- No necesita componentes hidráulicos de seguridad.
- Se integra en cubiertas tanto planas como inclinadas.
- Fácil mantenimiento.



CONJUNTO TERMOSIFÓN PREMIUM HORIZONTAL		
Ref. artículo	Descripción	PVR €
TSH22PREM150	Conjunto TERMOSIFÓN horizontal 150 con captador CSH PREMIUM 22	2.263,33
TSH26PREM200	Conjunto TERMOSIFÓN horizontal 200 con captador CSH PREMIUM 26	2.681,67

RECOMENDADO: VASOS DE EXPANSIÓN SOLAR

MODELO	TSH20 PREM150	TSH26 PREM200
CÓDIGO	TSH22PREM150	TSH26PREM200
INTERACUMULADOR	AV-150	AV-200
CAPTADOR SOLAR	CSH PREMIUM 22	CSH PREMIUM 26
ESTRUCTURA	1 HORIZONTAL	1 HORIZONTAL
ACCESORIOS	*Kit de accesorios Incluido	

KIT DE ACCESORIOS:

- Tapón de sambra 18
- Tapón 1/2"
- Machón 1/2"
- Codo sambra 18-3/4"
- Válvula antitermosifónica
- Válvulas de seguridad de 2 y 8 bares
- Junta de silicona 3/4"
- Manguitos de unión sambra 18
- Latiguillos y aislamiento

ESTRUCTURA TERMOSIFÓN PARA CAPTADOR SOLAR CSH PREMIUM horizontal

Estructuras fabricadas con angulares de acero galvanizado DX51 tratado para climas adversos, proporcionando una gran resistencia a ambientes marinos y corrosivos.

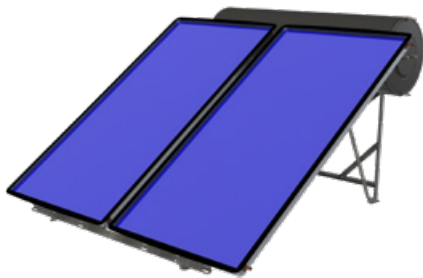
Ref. artículo	Descripción	PVR €
423103	Estructura de Panel captador CSH PREMIUM 22	213,33
423110	Estructura de Panel captador CSH PREMIUM 26	181,67



3. ENERGÍA SOLAR TÉRMICA

3.3. CONJUNTO TERMOSIFÓN

Conjunto TERMOSIFÓN Premium Vertical

NUEVO


El conjunto Termosifón CSH premium, está formado por captadores solares de alto rendimiento modelo CSH PREMIUM 22 o 26 y un acumulador AV 150 - 200, en acero normalizado indicado para climas tropicales. Con revestimiento interior mediante esmaltado a 850°C y cámara de expansión para absorber dilataciones.

VENTAJAS:

- Evita el riesgo de rotura por helada en invierno y sobretemperaturas en verano.
- Su rápida y sencilla instalación.
- No necesita componentes hidráulicos de seguridad.
- Se integra en cubiertas tanto planas como inclinadas.
- Fácil mantenimiento.



Interacumulador



Captador

CONJUNTO TERMOSIFÓN PREMIUM VERTICAL		
Ref. artículo	Descripción	PVR €
TSV22PREM150	Conjunto TERMOSIFÓN vertical 150 con captador CSH PREMIUM 22	2.158,33
TSV26PREM200	Conjunto TERMOSIFÓN vertical 200 con captador CSH PREMIUM 26	2.566,67
TSV222PREM300	Conjunto TERMOSIFÓN vertical 300 con captador CSH PREMIUM 22 (x2)	3.655,00

RECOMENDADO: VASOS DE EXPANSIÓN SOLAR

MODELO	TSV20 PREM150	TSV26 PREM200	TSV222 PREM300
CÓDIGO	TSV22PREM150	TSV26PREM200	TSV222PREM300
INTERACUMULADOR	AV-150	AV-200	AV-300
CAPTADOR SOLAR	CSV PREMIUM 22	CSV PREMIUM 26	CSV PREMIUM 26
ESTRUCTURA	1 VERTICAL		2 VERTICALES
ACCESORIOS	*Kit de accesorios Incluido		

KIT DE ACCESORIOS:

- Tapón de sambra 18
- Tapón 1/2"
- Machón 1/2"
- Codo sambra 18-3/4"
- Válvula antitermosifónica
- Válvulas de seguridad de 2 y 8 bares
- Junta de silicona 3/4"
- Manguitos de unión sambra 18
- Latiguillos y aislamiento

ESTRUCTURA TERMOSIFÓN PARA CAPTADOR SOLAR CSH PREMIUM Vertical

Estructuras fabricadas con angulares de acero galvanizado DX51 tratado para climas adversos, proporcionando una gran resistencia a ambientes marinos y corrosivos.

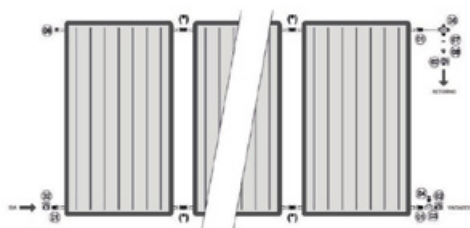
Ref. artículo	Descripción	PVR €
424780	Estructura vertical termosifón CSV PREMIUM 22 de 200L	260,00
425695	Estructura vertical termosifon CSV PREMIUM 22 de 200L	288,33
425725	Estructura vertical termosifon CSV PREMIUM 26 de 300L	261,67
424797	Estructura vertical termosifon CSV PREMIUM 26 de 300L	295,00

3. ENERGÍA SOLAR TÉRMICA

3.4. COMPONENTES

KIT DE ACCESORIOS DE CONEXIÓN

NUEVO



Los kits de conexión están compuestos por todos los elementos esenciales para la correcta conexión entre paneles.

Para la conexión destinada a Drain-Back:

KIT DE ACCESORIOS DRAIN BACK		
Ref. artículo	Descripción	PVR €
423400	Kit accesorios conexión 1 captador	175,00
423417	Kit accesorios conexión 2 captador	201,67
423424	Kit accesorios conexión 3 captador	228,33
423431	Kit accesorios conexión 4 captador	255,00
423448	Kit accesorios conexión 5 captador	281,67

KIT DE ACCESORIOS:

- Tapón de sambra 18
- Machón 1/2"
- Llave de corte 1/2"
- Válvulas de seguridad de 3, 8 y 9 bares
- T 1/2 " H
- Válvula de retención 1/2"
- Junta de silicona 3/4"
- Racor marsella 1/2" M - 3/4" H
- Multipieza
- Manguitos de unión sambra 18

Para la conexión destinada a Termosifón:

KIT DE ACCESORIOS TERMOSIFÓN		
Ref. artículo	Descripción	PVR €
423127	Kit accesorios conexión termosifón 1 captador CSV 20	143,33
423134	Kit accesorios conexión termosifón 1 captador CSV SLIM 20	143,33
423158	Kit accesorios conexión 1 captador CSH 22	145,00
423165	Kit accesorios conexión 1 captador CSH 26	148,33
423141	Kit accesorios conexión termosifón 2 captadores CSV SLIM 25	163,33
425787	Kit accesorios conexión termosifón 2 captadores CSV PREMIUM 26	163,33

KIT DE ACCESORIOS:

- Tapón de sambra 18
- Tapón 1/2"
- Machón 1/2"
- Codo sambra 18-3/4"
- Válvula antitermosifónica
- Válvulas de seguridad de 2 y 8 bares
- Junta de silicona 3/4"
- Manguitos de unión sambra 18
- Latiguillos y aislamiento



3. ENERGÍA SOLAR TÉRMICA

3.4. COMPONENTES

ANTICONGELANTE

NUEVO



Líquido anticongelante en base de propilenglicol concentrado.

Ref. artículo	Cod. EAN	Descripción	PVR €
423172	8436569423172	Botella 1,5L Líquido Anticongelante	48,33
423950	8436569423950	Bidón 25 Litros Líquido Anticongelante	723,33

ANTICONGELANTE	TEMPERATURA
20%	- 8 °C
25%	- 11 °C
30%	- 15 °C
35%	- 18 °C
40%	- 23 °C
45%	- 28 °C
50%	- 33 °C

RESISTENCIAS ELÉCTRICAS

NUEVO



Resistencia eléctrica de cobre o titanio de 1500W.

Ref. artículo	Cod. EAN	Descripción	PVR €
424803	8436569424803	Resistencia titanio 1 1/4" 1500w + junta de silicona	123,33
425053	8436569424353	Resistencia eléctrica cobre 1500w conexión 1 1/4" para Termosifón + junta de silicona	61,67
426579	8436569426579	Resistencia titanio 1 1/4" 2500w plegada	126,67
426586	8436569426586	Resistencia titanio 1 1/4" 2500w plegada+junta+termostato	183,33

SISTEMAS DE CONTROL

NUEVO



Termostato para resistencia monobloc

Ref. artículo	Cod. EAN	Descripción	PVR €
424810	8436569424810	Termostato para resistencia monobloc	38,33

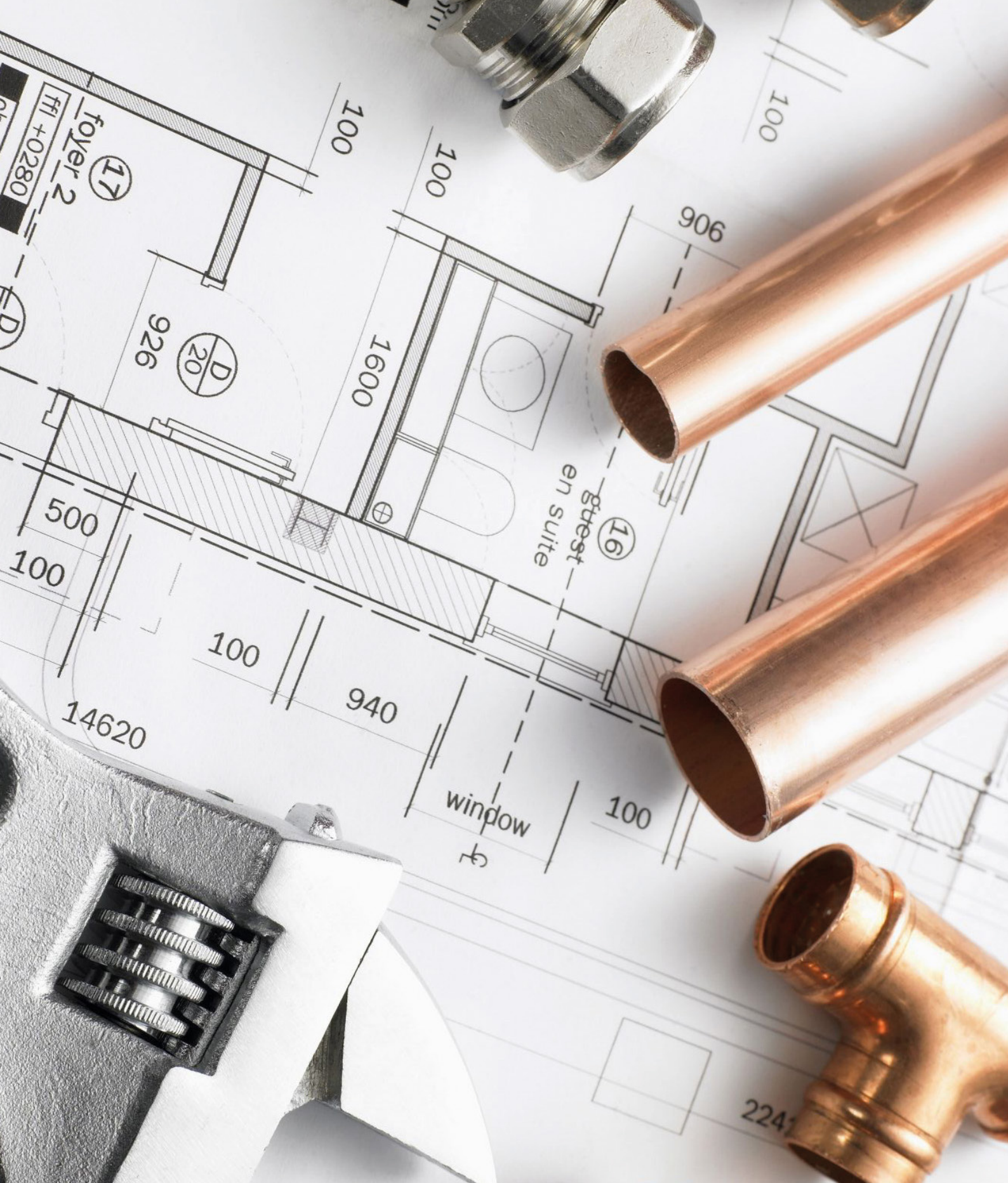
ÁNODOS DE MAGNESIO

NUEVO



Ánodos de magnesio para termosifón.

Ref. artículo	Cod. EAN	Descripción	PVR €
423929	8436569423929	Ánodo magnesio M8x500mm para Termosifón 150L	56,67
423936	8436569423936	Ánodo magnesio M8x600mm para Termosifón 200L	58,33
423943	8436569423943	Ánodo magnesio M8x790mm para Termosifón 300L	68,33



INSTALACIONES

1. PRESS-FITTING

1.1. NORMAS DE INSTALACIÓN PRESS-FITTING

NORMAS DE INSTALACIÓN PRESS-FITTING



1. Hacer el corte con tijeras o cortatubos perpendicular al tubo.

NOTA: Los tubos con diámetro mayor a 20mm deben cortarse con corta tubos.



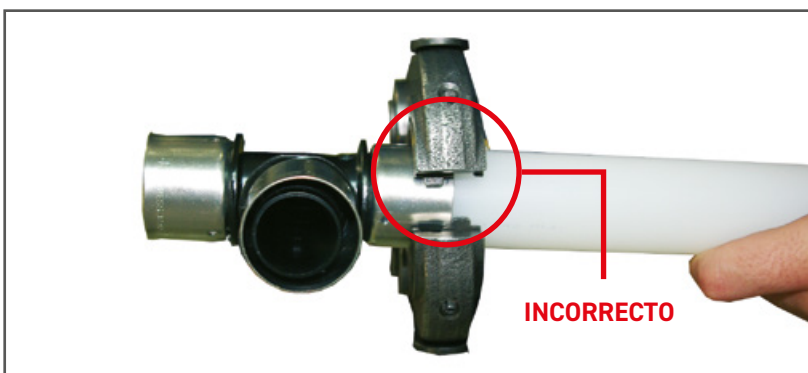
2. Con el calibrador, rebarbar el tubo para que no dañe las juntas al introducir el accesorio.



3. Colocar el casquillo sobre el tubo, hasta el final y después introducir la boquilla del accesorio. De esta forma puede observarse si pellizca la junta en la ejecución.



4. Antes de prensar, comprobar en el agujero testigo, que el tubo ha llegado a su sitio.



5. Insertar la inserción adecuado al diámetro exterior del tubo que se está conectando. Colocar la boca de la prensa centrada en el casquillo, pegando a la balona (No prensar nunca fuera del casquillo).

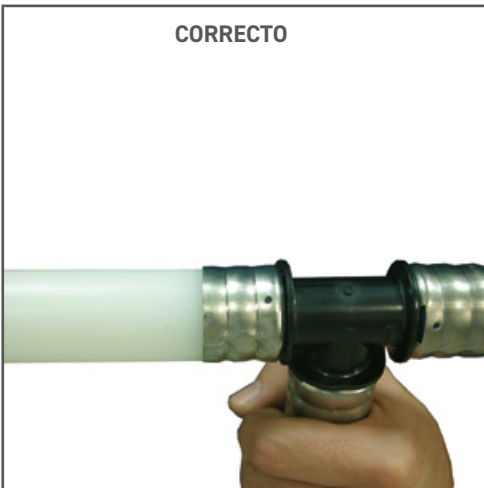
1. PRESS-FITTING

1.1. NORMAS DE INSTALACIÓN PRESS-FITTING

NORMAS DE INSTALACIÓN PRESS-FITTING



6. Comprobar que el apriete es correcto. Para ello, verificar el desgaste de las inserciones y que éstos, cuando se aprieta el casquillo, lleguen a juntarse totalmente. En caso contrario mandar a revisar la herramienta por su proveedor.



CORRECTO



INCORRECTO

El casquillo debe quedar uniformemente apretado, sin presentar una costura de apriete como se ve en el detalle incorrecto.

Montaje sin tensiones:



CORRECTO



INCORRECTO

TODAS las piezas serán presadas con mordazas TC-PRESS

PRECAUCIÓN: Los Fittings de unión de PPSU no pueden estar en contacto con selladores líquidos para metales (tipo Candadar, Loctite, etc), ni con pegamentos ó disolventes para PVC, Poliuretano, etc. hasta que haya solidificado por completo.

NOTA: Después de la terminación de los trabajos y antes de cubrir los tubos para poder hacer uso de nuestras garantías, es imprescindible realizar las pruebas de estanqueidad según norma UNE-100-151-88.



1. PRESS-FITTING

1.2. TUBOS Y TUBERÍAS PRESS-FITTING

TUBOS CABEL-PEX

Especial para instalaciones sanitarias.

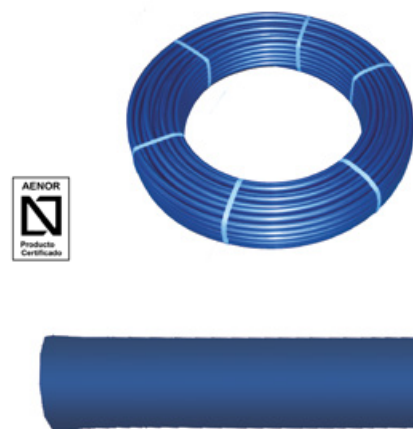
Tuberías en polietileno reticulado (PEX) proceso HXH con total uniformidad de reticulación en su estructura molecular, homologado según norma ISO.



Nuevo embalaje

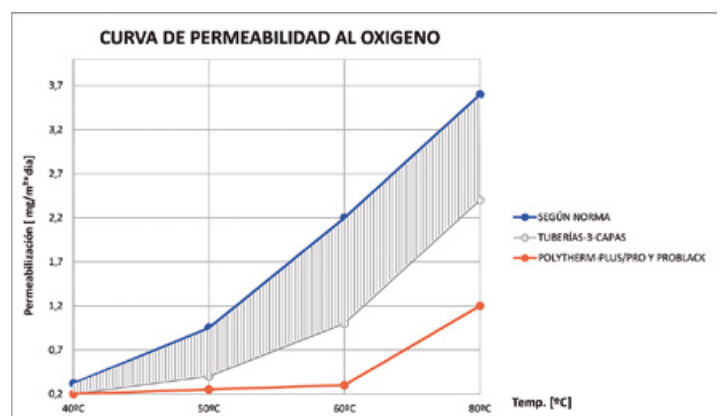
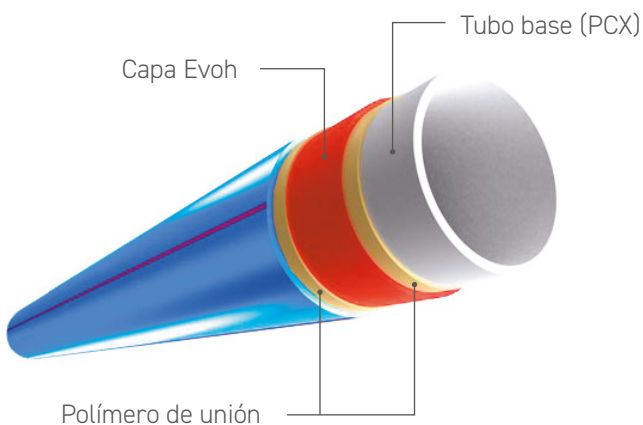
Artículo	Dimensiones	Embalaje	PVR €/m. l.
CBL161810	16 x 1,8	Rollo de 100 m	1,69
CBL201910	20 x 1,9	Rollo de 100 m	2,28
CBL252305	25 x 2,3	Rollo de 50 m	3,54
CBL322905	32 x 2,9	Rollo de 50 m	5,80
CBLB 161803	16 x 1,8	Barra de 3m. Paquete de 180m. 50 barras	1,86
CBLB 201903	20 x 1,9	Barra de 3m. Paquete de 120m. 40 barras	2,51
CBLB 252303	25 x 2,3	Barra de 3m. Paquete de 90m. 30 barras	3,89
CBLB 322903	32 x 2,9	Barra de 3m. Paquete de 60m. 20 barras	6,39

TUBERÍAS CABEL-EVAL-PEX



Artículo	Dimensiones	Embalaje	PVR €/m. l.
CEVAL201912	CABEL 5 EVAL \varnothing 20x1,8 Antidifusión	Rollo 120 m	2,82
CEVAL252305	CABEL 5 EVAL \varnothing 25x1,8 Antidifusión	Rollo 50 m	4,41

*Para diámetro 16 mm, consultar.



1. PRESS-FITTING

1.2. TUBOS Y TUBERÍAS PRESS-FITTING

TUBOS MULTICAPA CABEL SOLID

CABEL SOLID es una tubería multicapa fabricada con cinco capas: PE-RT II / Adhesivo / Aluminio / Adhesivo / PE-RT II. De esta forma se consigue una gran resistencia a altas temperaturas y presiones.

Presentación:

Tubos en rollos o en barra.

Características del producto:

5 capas: PE-RT II / Adhesivo / Aluminio / Adhesivo / PE-RT II.

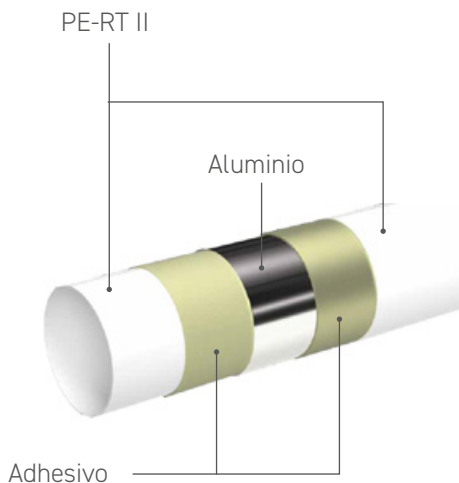
Núcleo interior de aluminio soldado longitudinalmente a tope con un espesor de pared homogéneo y hermético al oxígeno.

Ventajas:

- Resistente a temperatura y presión
- Mantiene la forma
- Reducción de ruido
- Resistente al desgaste
- Ligero y manejable
- baja dilatación térmica
- No se corroe

Aplicaciones:

CABEL SOLID es idóneo para todo tipo de instalaciones: calefacción y ACS. Las tuberías pueden quedar vistas u ocultas. Se pueden instalar tanto en nueva instalación como en reposición.



Artículo	Código EAN	Descripción	PVR €/m. l.
425169	8436569425169	Tubería Multicapa SOLID PERT/AL/PERT Ø16x2,0 (Rollo 100 mts)	2,35
425817	8436569425817	Tubería Multicapa SOLID PERT/AL/PERT Ø16x2,0 (Rollo 200 mts)	2,35
425824	8436569425824	Tubería Multicapa SOLID PERT/AL/PERT Ø16x2,0 (Rollo 400 mts)	2,35
425831	8436569425831	Tubería Multicapa SOLID PERT/AL/PERT Ø16x2,0 (Barra 3 mts)	2,59
425176	8436569425176	Tubería Multicapa SOLID PERT/AL/PERT Ø20x2,0 (Rollo 100 mts)	3,09
425848	8436569425848	Tubería Multicapa SOLID PERT/AL/PERT Ø20x2,0 (Barra 3 mts)	3,40
425183	8436569425183	Tubería Multicapa SOLID PERT/AL/PERT Ø25x2,5 (Rollo 50 mts)	5,39
425855	8436569425855	Tubería Multicapa SOLID PERT/AL/PERT Ø25x2,5 (Barra 3 mts)	5,93
425190	8436569425190	Tubería Multicapa SOLID PERT/AL/PERT Ø32x3,0 (Rollo 50 mts)	8,81
425862	8436569425862	Tubería Multicapa SOLID PERT/AL/PERT Ø32x3,0 (Barra 3 mts)	9,69

Propiedades	Valores	Método de ensayo
Dimensiones	16x2.0 mm	
	20x2.0 mm	
	25x2.5 mm	
	32x3.0 mm	
Volumen de agua	0,113 l/m (16 mm)	
	0,201 l/m (20 mm)	
	0,314 l/m (25 mm)	
	0,804 l/m (32 mm)	
Espesor del aluminio	Ø 16 = 0,2 mm	
	Ø 20 = 0,3 mm	
	Ø 25 = 0,4 mm	
	Ø 32 = 0,4 mm	
Material	PE-RT II / AL / PE-RT II	
Rango de aplicación	Calefacción y agua caliente sanitaria para el sector civil e industrial	
Fluido	Agua potable	
Características geométricas	Dimensiones de acuerdo a: EN 21003-2:2009+A1:2011. pt 6.2	
Características mecánicas	20°C - 9,9 MPa - 1 h	De acuerdo a EN ISO 1167-1:2006 sección UNI ISO 1167-2
	95°C - 3,8 MPa - 22h	
	95°C - 3,6 MPa - 165h	
Apariencia	De acuerdo a EN 21003-2:2009+A1:2011. pt 5.1	
Impacto en la calidad del agua	Potabilidad según DM174 06/04/2002 GU nº 166 17/07/2004 todos	
Presencia de HCFC - CFC	Ausente	
Almacenaje	Evitar la exposición prolongada a la luz solar	
Radio de curvatura mínimo	5 veces el diámetro exterior	



1. PRESS-FITTING

1.2. TUBOS Y TUBERÍAS PRESS-FITTING

TUBOS MULTICAPA AISLADA CABEL SOLID DE COLOR

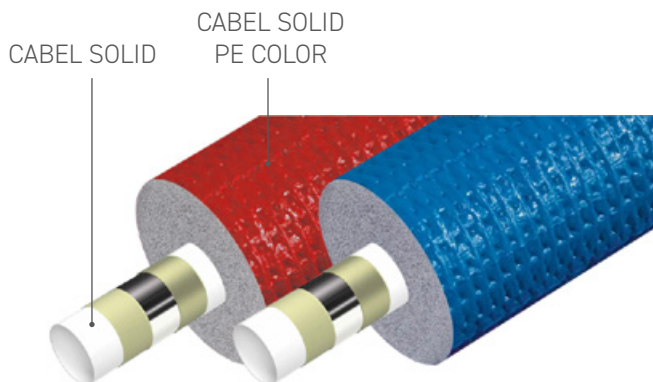
Tubería multicapa **CABEL SOLID** combinada con un aislamiento de polietileno y recubierto de polietileno coextrusionado en colores rojo y azul **CABEL SOLID PE COLOR**.

El aislamiento es una coquilla en formato de rollo de polietileno de célula cerrada y acabado exterior en polietileno coextrusionado, específicamente diseñados para aquellas instalaciones donde se requiera una protección mecánica.

El aislamiento **CABEL SOLID PE COLOR** está diseñado de acuerdo con la norma europea de reacción a fuego EN 13501-1. La tubería multicapa con aislamiento **PE SOLID COLOR** ha sido diseñado para sistemas vistos de calefacción, suministro de agua fría y caliente, aire acondicionado, equipos OEM y aplicaciones bajo suelo.

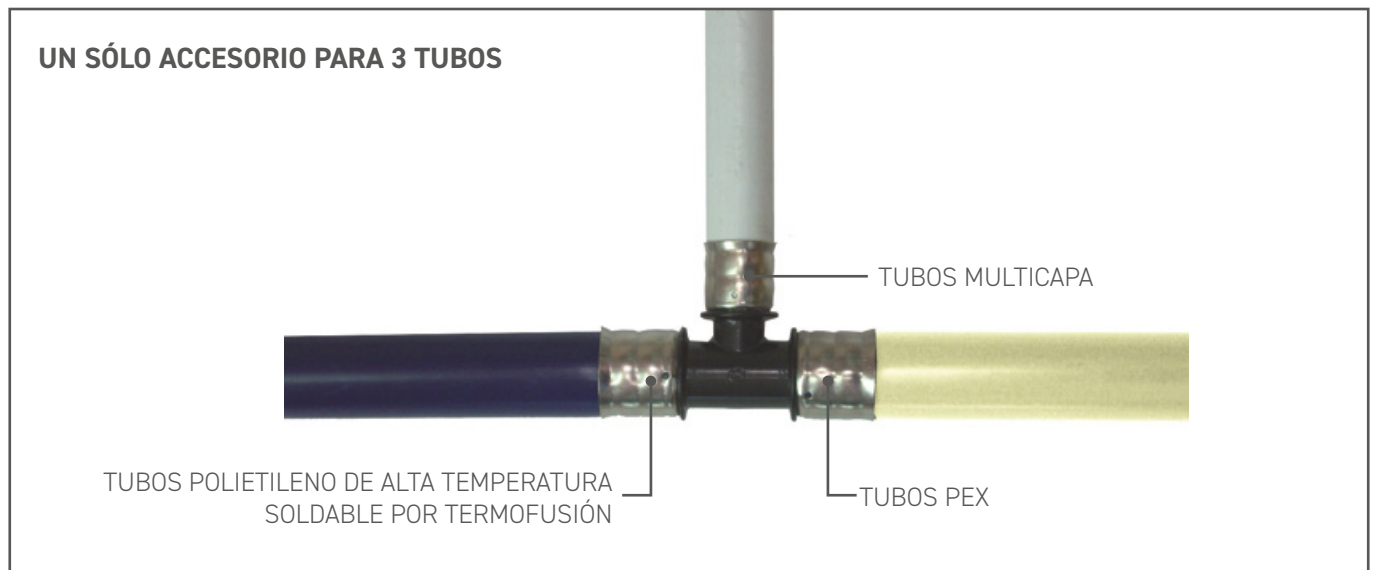
Artículo	Código EAN	Descripción	PVR €/m. l.
425206	8436569425206	Tubería Multicapa Aislado SOLID PE ROJO PERT/AL/PERT Ø16x2,0 6mm (Rollo 50 mts)	4,13
425213	8436569425213	Tubería Multicapa Aislado SOLID PE ROJO PERT/AL/PERT Ø20x2,0 6mm (Rollo 50 mts)	5,37
425220	8436569425220	Tubería Multicapa Aislado SOLID PE ROJO PERT/AL/PERT Ø25x2,5 10mm (Rollo 25 mts)	9,27
425794	8436569425794	Tubería Multicapa Aislado SOLID PE ROJO PERT/AL/PERT Ø32x2,5 10mm (Rollo 25 mts)	13,70
425237	8436569425237	Tubería Multicapa Aislado SOLID PE AZUL PERT/AL/PERT Ø16x2,0 6mm (Rollo 50 mts)	4,13
425244	8436569425244	Tubería Multicapa Aislado SOLID PE AZUL PERT/AL/PERT Ø20x2,0 6mm (Rollo 50 mts)	5,37
425251	8436569425251	Tubería Multicapa Aislado SOLID PE AZUL PERT/AL/PERT Ø25x2,5 10mm (Rollo 25 mts)	9,27
425800	8436569425800	Tubería Multicapa Aislado SOLID PE AZUL PERT/AL/PERT Ø32x2,5 10mm (Rollo 25 mts)	13,70

Propiedades	Valores	Método de ensayo
Rango de temperatura de trabajo	+100°C	EN 14707
Conductividad térmica W(m/K)	+10°C = 0,036	EN ISO 8497
	+40°C = 0,040	
Prevención de la corrosión	pH neutral (7)	
Reacción al fuego (Euroclases)	D _s -s1, d0	EN 13501-1
Datos ecológicos	Sin CFCs ni HCFCs	



1. PRESS-FITTING

1.2. TUBOS Y TUBERÍAS PRESS-FITTING



1. PRESS-FITTING

1.3. ACCESORIOS PRESS-FITTING

RACOR MACHO



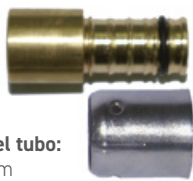
Artículo	Dimensiones	Material	Embalaje	PVR €/u.
PRESS1205	6 x 1,8/2-1/2"	PPSU / Inox	5	3,78
PRESS1215	20 x 1,9/2-1/2"	PPSU / Inox	5	4,81
PRESS1225	20 x 1,9/2-3/4"	PPSU / Inox	5	6,12
PRESS1232	25 x 2,3/2,5-1/2"	PPSU / Inox	5	6,73
PRESS1234	25 x 2,3-3/4"	PPSU / Inox	5	7,25
PRESS1200	16 x 1,8/2-1/2"	Latón / Inox	5	4,05
PRESS1210	20 x 1,9/2-1/2"	Latón / Inox	5	5,20
PRESS1220	20 x 1,9/2-3/4"	Latón / Inox	5	7,18
PRESS1230	25 x 2,3-3/4"	Latón / Inox	5	7,83
PRESS1240	25 x 2,3-1"	Latón / Inox	5	13,90
PRESS1250	32 x 3-1"	Latón / Inox	5	16,92
PRESS1260	40 x 3,7/3,5-11/4"	Latón / Inox	1	28,44
PRESS1270	50 x 4,6-11/2"	Latón / Inox	1	61,56
PRESS1280	63 x 5,7-2"	Latón / Inox	1	120,60

RACOR HEMBRA



Artículo	Dimensiones	Material	Embalaje	PVR €/u.
PRESS1100	16 x 1,8/2 -1/2"	Latón / Inox	5	4,64
PRESS1110	20 x 1,9/2 -1/2"	Latón / Inox	5	5,53
PRESS1120	20 x 1,9/2 -3/4"	Latón / Inox	5	6,95
PRESS1130	25 x 2,3 -3/4"	Latón / Inox	5	7,96
PRESS1140	32 x 3 -1"	Latón / Inox	5	17,91

RACOR DE TRANSICIÓN



Espesores del tubo:

∅ 16 1,8/2 mm

∅ 20 1,9/2 mm

∅ 25 2,3 mm

∅ 32 3 mm

Artículo	Dimensiones	Material	Embalaje	PVR €/u.
PRESS2380	Racor 16 a cobre de 12	Latón / Inox	5	4,52
PRESS2385	Racor 16 a cobre de 15	Latón / Inox	5	5,44
PRESS2390	Racor 20 a cobre de 18	Latón / Inox	5	6,75
PRESS2391	Racor 25 a cobre de 22	Latón / Inox	5	10,40
PRESS2395	Racor 32 a cobre de 28	Latón / Inox	5	18,22

RACOR 3 PIEZAS

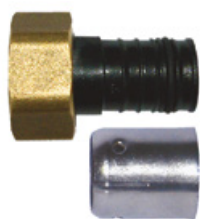


Artículo	Descripción	PVR €/u.
PRESS2520	Racor 3 piezas 20 x 1,9/2 - 3/4"	13,32
PRESS2525	Racor 3 piezas 250 x 2,3/2,5 - 3/4"	15,66
PRESS2527	Racor 3 piezas 25 x 2,3/2,5 - 1"	19,71
PRESS2532	Racor 3 piezas 32 x 3 - 1"	21,96

1. PRESS-FITTING

1.3. ACCESORIOS PRESS-FITTING

RACOR LOCO



Artículo	Dimensiones	Material	Embalaje	PVR €/u.
PRESS1305	16 x 1,8/2-1/2"	PPSU / Inox	5	5,49
PRESS1315	20 x 1,9/2-1/2"	PPSU / Inox	5	6,25
PRESS1325	20 x 1,9/2-3/4"	PPSU / Inox	5	7,16
PRESS1334	25 x 2,3-3/4"	PPSU / Inox	5	8,69
PRESS1340	25 x 2,3-1"	Latón / Inox	5	16,56
PRESS1350	32 x 3-1"	Latón / Inox	5	17,96
PRESS1360	40 x 3,7/3,5-1 1/4"	Latón / Inox	1	28,44
PRESS1365	40 x 3,7/3,5-1 1/2"	Latón / Inox	1	32,22
PREX1370	50 x 4,6-1 1/2" PEX	Latón / Inox	1	72,59
PREX1380	63 x 5,7-2" PEX	Latón / Inox	1	141,26

JUNTA PLANA



Artículo	Dimensiones	Material	Embalaje	PVR €/u.
FP2515	Junta Plana 1/2" para Racor Loco	EPDM	5	1,35
FP2525	Junta Plana 3/4" para Racor Loco	EPDM	5	2,20
FP2535	Junta Plana 1" para Racor Loco	EPDM	5	2,36
FP2545	Junta Plana 1 1/4" para Racor Loco	EPDM	5	2,86
FP2555	Junta Plana 1 1/2" para Racor Loco	EPDM	5	3,33
FP2565	Junta Plana 2" para Racor Loco	EPDM	5	8,50

EMPALME TUBO-TUBO



Espesores del tubo:

ø 16 1,8/2 mm ø 40 3,7/3,5 mm
 ø 20 1,9/2 mm ø 50 4,6/4 mm
 ø 25 2,3 mm ø 63 5,7/4,5 mm
 ø 32 3 mm

Artículo	Dimensiones	Material	Embalaje	PVR €/u.
PRESS1400	16 - 16	PPSU / Inox	5	4,18
PRESS1410	20 - 20	PPSU / Inox	5	4,61
PRESS1420	25 - 25	PPSU / Inox	5	6,62
PRESS1430	32 - 32	PPSU / Inox	5	10,12
PRESS1470	40 - 40	Latón / Inox	1	21,24
PRESS1480	50 - 50	Latón / Inox	1	84,37
PRESS1492	63 - 63	Latón / Inox	1	206,01

EMPALME TUBO-TUBO REDUCIDO



Espesores del tubo:

ø 16 1,8/2 mm ø 40 3,7/3,5 mm
 ø 20 1,9/2 mm ø 50 4,6/4 mm
 ø 25 2,3 mm ø 63 5,7/4,5 mm
 ø 32 3 mm

Artículo	Dimensiones	Material	Embalaje	PVR €/u.
PRESS1440	20 - 16	PPSU / Inox	5	4,45
PRESS1450	25 - 16	PPSU / Inox	5	5,58
PRESS1455	25 - 20	PPSU / Inox	5	5,72
PRESS1460	32 - 25	PPSU / Inox	5	11,50
PRESS1490	32 - 40	Latón / Inox	1	16,02
PRESS1491	40 - 50	Latón / Inox	1	80,44
PRESS1495	63 - 50	Latón / Inox	1	166,77

1. PRESS-FITTING

1.3. ACCESORIOS PRESS-FITTING

TE TUBO-TUBO


Espesores del tubo:
 \varnothing 16 1,8/2 mm

 \varnothing 20 1,9/2 mm

 \varnothing 25 2,3 mm

 \varnothing 32 3 mm

 \varnothing 40 3,7/3,5 mm

 \varnothing 50 4,6/4 mm

 \varnothing 63 5,7/4,5 mm

Artículo	Dimensiones	Material	Embalaje	PVR €/u.
PRESS2100	16 - 16 - 16	PPSU / Inox	5	6,05
PRESS2110	20 - 20 - 20	PPSU / Inox	5	7,02
PRESS2120	25 - 25 - 25	PPSU / Inox	5	10,51
PRESS2130	32 - 32 - 32	PPSU / Inox	5	17,41
PRESS2220	40 - 40 - 40	Latón / Inox	1	35,91
PRESS2225	50 - 50 - 50	Latón / Inox	1	147,15
PRESS2230	63 - 63 - 63	Latón / Inox	1	284,49

TE TUBO-TUBO REDUCIDO


Espesores del tubo:
 \varnothing 16 1,8/2 mm

 \varnothing 20 1,9/2 mm

 \varnothing 25 2,3 mm

 \varnothing 32 3 mm

 \varnothing 40 3,7/3,5 mm

 \varnothing 50 4,6/4 mm

 \varnothing 63 5,7/4,5 mm

Artículo	Dimensiones	Material	Embalaje	PVR €/u.
PRESS2137	20 - 16 - 16	PPSU / Inox	5	6,62
PRESS2132	20 - 20 - 20	PPSU / Inox	5	7,20
PRESS2135	16 - 20 - 16	PPSU / Inox	5	6,77
PRESS2140	20 - 16 - 20	PPSU / Inox	5	6,88
PRESS2142	20 - 25 - 20	PPSU / Inox	5	8,46
PRESS2150	25 - 16 - 25	PPSU / Inox	5	9,41
PRESS2153	25 - 16 - 20	PPSU / Inox	5	7,72
PRESS2160	25 - 20 - 20	PPSU / Inox	5	8,73
PRESS2170	25 - 20 - 25	PPSU / Inox	5	9,50
PRESS2175	25 - 32 - 25	PPSU / Inox	5	16,83
PRESS2190	32 - 25 - 25	PPSU / Inox	5	14,38
PRESS2195	32 - 25 - 32	PPSU / Inox	5	18,32
PRESS2250	40 - 32 - 40	Latón / Inox	5	29,70
PRESS2249	40 - 32 - 32	Latón / Inox	5	24,84

TE HEMBRA


Espesores del tubo:
 \varnothing 16 1,8/2 mm

 \varnothing 20 1,9/2 mm

 \varnothing 25 2,3 mm

 \varnothing 32 3 mm

 \varnothing 40 3,7/3,5 mm

 \varnothing 50 4,6/4 mm

 \varnothing 63 5,7/4,5 mm

Artículo	Dimensiones	Material	Embalaje	PVR €/u.
PRESS1700	16 - 1/2" - 16	Latón / Inox	5	9,09
PRESS1710	20 - 1/2" - 20	Latón / Inox	5	10,44
PRESS1720	25 - 3/4" - 25	Latón / Inox	5	17,28
PRESS1730	32 - 1" - 32	Latón / Inox	5	28,64
PRESS1740	40 - 1" - 40	Latón / Inox	1	53,64
PRESS1750	50 - 1/4" - 50	Latón / Inox	1	119,88
PRESS1760	63 - 1/2" - 63	Latón / Inox	1	207,36

1. PRESS-FITTING

1.3. ACCESORIOS PRESS-FITTING

CODO TUBO-TUBO



Artículo	Dimensiones	Material	Embalaje	PVR €/u.
PRESS2000	16 x 18/2	PPSU / Inox	5	4,57
PRESS2010	20 x 1,9/2	PPSU / Inox	5	5,36
PRESS2020	25 x 2,3	PPSU / Inox	5	7,53
PRESS2030	32 x 3	PPSU / Inox	5	11,99
PRESS2040	40 x 3,7	Latón / Inox	1	26,10
PRESS2050	50 x 4,6	Latón / Inox	1	102,02
PRESS2060	63 x 5,7	Latón / Inox	1	206,01

CODO HEMBRA



Artículo	Dimensiones	Material	Embalaje	PVR €/u.
PRESS1500	16 x 1,8/2 - 1/2"	Latón / Inox	5	6,25
PRESS1510	20 x 1,9/2 - 1/2"	Latón / Inox	5	6,30
PRESS1520	20 x 1,9/2 - 3/4"	Latón / Inox	5	8,82
PRESS1530	25 x 2,3 / 2,5- 3/4"	Latón / Inox	5	10,78
PRESS1540	32 x 3 - 1"	Latón / Inox	5	16,16

CODO MACHO



Artículo	Dimensiones	Material	Embalaje	PVR €/u.
PRESS1505	16 x 1,8/2 - 1/2"	Latón / Inox	5	6,66
PRESS1515	20 x 1,9/2 - 1/2"	Latón / Inox	5	6,93
PRESS1535	25 x 2,3 - 3/4"	Latón / Inox	5	9,72

CODO PLACA



Artículo	Dimensiones	Material	Embalaje	PVR €/u.
PRESS1600	16 x 1,8/2 - 1/2"	Latón / Inox	5	7,16
PRESS1610	20 x 1,9/2 - 1/2"	Latón / Inox	5	7,47



1. PRESS-FITTING

1.3. ACCESORIOS PRESS-FITTING

LLAVE DE CORTE



Artículo	Dimensiones	Material	Embalaje	PVR €/u.
PRESS2300	16 x 1,8	Latón / Inox	2	17,82
PRESS2310	20 x 1,9/2	Latón / Inox	2	21,24
PRESS2320	25 x 2,3	Latón / Inox	2	26,82
PRESS2330	32 x 3	Latón / Inox	2	35,64

LLAVE DE CORTE EN U



Artículo	Dimensiones	Material	Embalaje	PVR €/u.
PRESS2340	20 x 1,9/2	Latón / Inox	2	32,22
PRESS2345	25 x 2,3	Latón / Inox	2	43,11

LLAVE DE ESFERA



Artículo	Descripción	PVR €/u.
PRESS3408	Válvula de Esfera Ø 20	17,57
PRESS3409	Válvula de Esfera Ø 25	19,58
PRESS3410	Válvula de Esfera Ø 32	31,19
PRESS3415	Válvula de Esfera Ø 40	53,28

MANDO PARA VÁLVULAS



Artículo	Denominación	Material	Embalaje	PVR €/u.
PRESS2351	Mando oculto Zamak cromo*	Zamak Cromo	2	9,90
PRESS2356	Mando de palanca Zamak cromo*	Zamak Cromo	2	11,70
PRESS2361	Mando de pomo Zamak cromo*	Zamak Cromo	2	11,52
PRESS2362	Prolongador escudo válvula	Latón	10	5,69
PRESS2363	Prolongador eje válvula	Latón	10	3,73
PRESS3200	Tornillo fijación (1 prolongador)			0,23
PRESS3201	Tornillo fijación (2 prolongadores)			0,36

Los escudos de los mandos ocultos, de palanca y de pomo son deslizantes.

TAPÓN PEX



Artículo	Dimensiones	Material	Embalaje	PVR €/u.
PRESS2400	16 x 1,8/2	PPSU / Inox	5	2,21
PRESS2405	20 x 1,9/2	Latón / Inox	5	2,88
PRESS2410	25 x 2,3/2,5	Latón / Inox	5	7,25

1. PRESS-FITTING

1.3. ACCESORIOS PRESS-FITTING

ACEITE LUBRICANTE PARA PRESS-FITTING



Artículo	Descripción	PVR €/u.
PRESS3340	Lubricante para juntas Press-Fitting 400ml.	22,57

CASQUILLOS



Artículo	Dimensiones	Material	Embalaje	PVR €/u.
PRESS3000	∅ 16	Inox	5	0,90
PRESS3010	∅ 20	Inox	5	0,99
PRESS3020	∅ 25	Inox	5	1,55
PRESS3030	∅ 32	Inox	5	2,27
PRESS1850	∅ 50	Inox	1	10,69
PRESS1860	∅ 63	Inox	1	18,99

SOPORTE



Artículo	Denominación	Embalaje	PVR €/u.
PRESS1680	SopORTE para codo placa	2	3,58

Todas las piezas serán prensadas con mordazas TC-PRESS



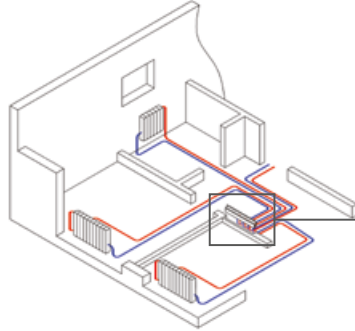
1. PRESS-FITTING

1.4. COLECTORES PRESS-FITTING

COLECTORES MODULARES



Artículo	Denominación	Embalaje	PVR €/u.
PRESS3520	Módulo RF 1 vía con tapón	1	5,38
PRESS3525	Módulo RF 2 vías intermedio	1	8,98
PRESS3530	Módulo RF 3 vías intermedio	1	12,51



Artículo	Denominación	Embalaje	PVR €/u.
PRESS3603	Colector modular 3 vías con tapón (sin adaptadores)	1	14,38
PRESS3604	Colector modular 4 vías con tapón (sin adaptadores)	1	17,98
PRESS3605	Colector modular 5 vías con tapón (sin adaptadores)	1	23,44
PRESS3606	Colector modular 6 vías con tapón (sin adaptadores)	1	26,91
PRESS3607	Colector modular 7 vías con tapón (sin adaptadores)	1	30,28
PRESS3608	Colector modular 8 vías con tapón (sin adaptadores)	1	35,91
PRESS3609	Colector modular 9 vías con tapón (sin adaptadores)	1	39,29
PRESS3610	Colector modular 10 vías con tapón (sin adaptadores)	1	42,80
PRESS3611	Colector modular 11 vías con tapón (sin adaptadores)	1	48,33
PRESS3612	Colector modular 12 vías con tapón (sin adaptadores)	1	52,02

Los colectores modulares se suministran desmontados en bolsas.



Ejemplo 6 vías



La unión entre colectores es tipo bayoneta con juntas, se hace a mano y sin herramienta.

1. PRESS-FITTING

1.4. COLECTORES PRESS-FITTING

ARMARIO PARA COLECTORES MODULARES



Artículo	Descripción	Embalaje	PVR €/u.
TR412.600	P-35 (300X295X90) con soportes (hasta 4 circuitos)	1	24,14
TR412.601	P-50 (460X295X90) con soportes (hasta 7 circuitos)	1	38,66
TR412.602	P-60 (560X295X90) con soportes (hasta 9 circuitos)	1	68,65
TR412.603	P-70 (660x295x90) con soportes (hasta 12 circuitos)	1	133,73

COLECTOR COMPACT

Espesores del tubo:

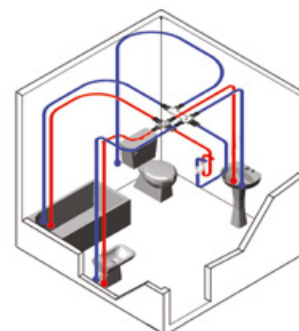
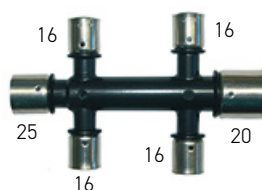
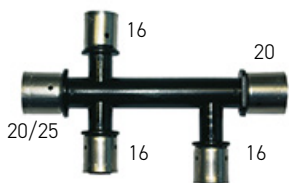
ø16 1,8/2 mm

ø20 1,8/2 mm

ø25 2,3 mm

ø32 2,9/3 mm

Artículo	Dimensiones	Material	Emb.	PVR €/u.
E.AT1307	Compact 3/20 - 16 - 16 - 20	PPSU / Inox	5	9,85
E.AT1310	Compact 3/25 - 16 - 16 - 20	PPSU / Inox	5	11,39
E.AT1317	Compact 4/20 - 16 - 16 - 16 - 20	PPSU / Inox	5	13,97
E.AT1320	Compact 4/25 - 16 - 16 - 16 - 20	PPSU / Inox	5	15,26
E.AT1330	Compact 5/25 - 16 - 16 - 16 - 16 - 20	PPSU / Inox	5	17,84



LA ECONOMÍA DE UN SISTEMA

- En materiales: Con 2 colectores se ahorran 5 Tes.
- En mano de obra: Se ahorran además 6 aprietes.
- En seguridad: Todas las uniones localizadas en el mismo punto.

Todas las piezas serán prensadas con mordazas TC-PRESS.

DISTRIBUIDORES MODULARES



Artículo	Denominación	Embalaje	PVR €/u.
PRESS3702	2 vías con purgador y grifo de vaciado	1	82,80
PRESS3703	3 vías con purgador y grifo de vaciado	1	97,20
PRESS3704	4 vías con purgador y grifo de vaciado	1	115,20
PRESS3705	5 vías con purgador y grifo de vaciado	1	136,80
PRESS3706	6 vías con purgador y grifo de vaciado	1	149,40
PRESS3707	7 vías con purgador y grifo de vaciado	1	169,20
PRESS3708	8 vías con purgador y grifo de vaciado	1	208,80
PRESS3709	9 vías con purgador y grifo de vaciado	1	223,20
PRESS3710	10 vías con purgador y grifo de vaciado	1	307,80
PRESS3711	11 vías con purgador y grifo de vaciado	1	324,00
PRESS3712	12 vías con purgador y grifo de vaciado	1	336,60

1. PRESS-FITTING

1.4. COLECTORES PRESS-FITTING

ADAPTADOR DE DISTRIBUCIÓN



PRESS3207



PRESS3335

Artículo	Dimensiones	Embalaje	PVR €/u.
PRESS3207	∅ 16 x 1,8-2"	5	3,71
PRESS3335	Con válvula ∅ 16 x 1,8-2"	1	12,58

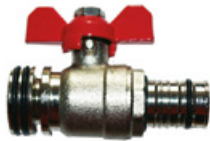
ADAPTADOR DE ALIMENTACIÓN



PRESS3301

Artículo	Dimensiones	Embalaje	PVR €/u.
PRESS3301	∅ 20 x 1,9-2 (PPSU)	5	5,04

ADAPTADOR DE ALIMENTACIÓN CON VÁLVULA



Artículo	Dimensiones	Embalaje	PVR €/u.
PRESS3308	∅ 20 x 1,9-2	2	20,11
PRESS3309	∅ 25 x 2,3	2	20,70

PURGADORES





Artículo	Dimensiones	Embalaje	PVR €/u.
PRESS3330	Purgador manual	1	5,58
PRESS3331	Purgador automático	1	10,73

1. PRESS-FITTING

1.5. HERRAMIENTAS PRESS-FITTING MECÁNICAS

PRENSA MANUAL

Los inserciones TC son inserciones con estrías de apriete y almenas de cierre para evitar la formación de costuras en los casquillos cuando se realizan los aprietes, y de esta forma poder garantizar nuestro sistema.

	Referencia	Descripción	Embalaje	PVR €/u.
	HE520.660	Mordaza manual con inserciones de $\varnothing 16/20/25$	1	253,63
	HE520.661	Juego inserciones $\varnothing 16$	1	23,98
	HE520.662	Juego inserciones $\varnothing 20$	1	23,98
	HE520.663	Juego inserciones $\varnothing 25$	1	23,98



1. PRESS-FITTING

1.5. HERRAMIENTAS PRESS-FITTING HIDRÁULICAS

HERRAMIENTA A BATERÍA MAP115ML

La máquina hidráulica de prensado MAP115ML Mini es la nueva generación de herramientas inteligentes. Ofrece potencia y tecnología, pero con solo un peso de 1,6 kg sin mordaza y 2,5 kg con mordaza. Extremadamente práctica, es la herramienta esencial para prensar los diámetros más comunes.



REFERENCIA PACK	DESCRIPCIÓN	PVR €/u.
MAP115MLCAB00	Herramienta a batería MINI 10,8V 15 KN (Estuche con UWM32N incluida)	1.273,22

VENTAJAS:

- Multiprensado: PEX, multicapa, cobre, aleaciones de cobre, acero y acero inox.
- Ligera y potente; Una fuerza del pistón de 15 kN, en una herramienta de solo 1,6 kg de peso
- Soporte de mordazas de prensado giratorio aprox. 360°.
- Diseño compacto para un acceso óptimo al área de trabajo
- Agarre seguro gracias a la innovadora carcasa de dos componentes
- Manejo sencillo con una única mano. Agarre seguro gracias a la innovadora carcasa de dos componentes.
- Sistema flexible y económico gracias a las mordazas de prensado Mini Cabel
- Información del estado de la herramienta gracias a su indicador LED
- Función "Linterna" tipo LED para iluminar el área de prensado
- Batería Li-Ion de alta calidad con display de estado de carga y carga rápida de unos 40 min. (1,5 Ah)
- Prensado muy rápido gracias al reducido tiempo de prensado (de 3-4 segundos)
- Ahorro de tiempo al efectuar prensados múltiples gracias al retorno automático del pistón
- Función de "parada rápida"

CARACTERÍSTICAS TÉCNICAS

	Peso de la herramienta	Sin mordaza 1,6 kg Con mordaza 2,5 kh
	Dimensiones (L x A x A)	366 x 64 x 96 mm
	Prensados por carga de batería	1,5 Ah aprox. 150 (para NS20)
	Tiempo de carga	1,5 Ah aprox. 40 minutos
	Soporte de la mordaza	Giratorio 350°
	Batería	Li-Ion Potente 10,8 V/1,5 Ah
	Fuerza de empuje lineal	15kN
	Tiempo del ciclo de prensado	3 - 4 segundos



CONTENIDO DEL MALETÍN

- Estuche de plástico rígido
- 2 baterías de Li-Ion 10,8 V
- Cargador
- Máquina electrohidráulica
- Mordaza universal para inserciones intercambiables de Ø16 a Ø32 (no incluidas)

1. PRESS-FITTING

1.5. HERRAMIENTAS PRESS-FITTING HIDRÁULICAS

HERRAMIENTA A BATERÍA MAP115ML

PACK	REFERENCIA	DESGLOSE*	DESCRIPCIÓN	PVR €/u.
PACKS 3 MORDAZAS *(Escoger 3 mordazas del mismo perfil y de diámetros diferentes) 	MAP115MLCAB3MU	MAP115MLCABS1	MAP115ML en maletín grande con 2 baterías de 10,8V (sin mordaza universal)	1.507,24
		SBM16NU	Mordaza 15KN Ø16mm Perfil U	
		SBM18NU	Mordaza 15KN Ø18mm Perfil U	
		SBM20NU	Mordaza 15KN Ø20mm Perfil U	
		SBM25NU	Mordaza 15KN Ø25mm Perfil U	
		SBM32NU	Mordaza 15KN Ø32mm Perfil U	
	MAP115MLCAB3MTH	MAP115MLCABS1	MAP115ML en maletín grande con 2 baterías de 10,8V (sin mordaza universal)	1.507,24
		SBM16N	Mordaza 15KN Ø16mm Perfil TH	
		SBM18N	Mordaza 15KN Ø18mm Perfil TH	
		SBM20N	Mordaza 15KN Ø20mm Perfil TH	
SBM25N		Mordaza 15KN Ø25mm Perfil TH		
SBM26N		Mordaza 15KN Ø26mm Perfil TH		
MAP115MLCAB3MM	MAP115MLCABS1	MAP115ML en maletín grande con 2 baterías de 10,8V (sin mordaza universal)	1.507,24	
	SBM15M	Mordaza 15KN Ø15mm Perfil M		
	SBM18M	Mordaza 15KN Ø18mm Perfil M		
	SBM22M	Mordaza 15KN Ø22mm Perfil M		
	SBM28M	Mordaza 15KN Ø28mm Perfil M		

PACK	REFERENCIA	DESGLOSE*	DESCRIPCIÓN	PVR €/u.
PACKS 4 MORDAZAS *(Escoger 4 mordazas del mismo perfil y de diámetros diferentes) 	MAP115MLCAB4MU	MAP115MLCABS1	MAP115ML en maletín grande con 2 baterías de 10,8V (sin mordaza universal)	1.589,01
		SBM16NU	Mordaza 15KN Ø16mm Perfil U	
		SBM18NU	Mordaza 15KN Ø18mm Perfil U	
		SBM20NU	Mordaza 15KN Ø20mm Perfil U	
		SBM25NU	Mordaza 15KN Ø25mm Perfil U	
		SBM32NU	Mordaza 15KN Ø32mm Perfil U	
	MAP115MLCAB4MTH	MAP115MLCABS1	MAP115ML en maletín grande con 2 baterías de 10,8V (sin mordaza universal)	1.589,01
		SBM16N	Mordaza 15KN Ø16mm Perfil TH	
		SBM18N	Mordaza 15KN Ø18mm Perfil TH	
		SBM20N	Mordaza 15KN Ø20mm Perfil TH	
SBM25N		Mordaza 15KN Ø25mm Perfil TH		
SBM26N		Mordaza 15KN Ø26mm Perfil TH		
MAP115MLCAB4MM	MAP115MLCABS1	MAP115ML en maletín grande con 2 baterías de 10,8V (sin mordaza universal)	1.589,01	
	SBM15M	Mordaza 15KN Ø15mm Perfil M		
	SBM18M	Mordaza 15KN Ø18mm Perfil M		
	SBM22M	Mordaza 15KN Ø22mm Perfil M		
	SBM28M	Mordaza 15KN Ø28mm Perfil M		

1. PRESS-FITTING

1.5. HERRAMIENTAS PRESS-FITTING HIDRÁULICAS

HERRAMIENTA A BATERÍA MAP215CL CLASSIC

La máquina hidráulica de prensado MAP215CL CLASSIC Mini con control electrónico de presión es la nueva generación de herramientas inteligentes. Ofrece potencia y tecnología, pero con solo un peso de 2,1 kg sin mordaza, con mordaza 2,7 kg. Extremadamente práctica, es la herramienta esencial para prensar los diámetros más comunes.



REFERENCIA PACK	DESCRIPCIÓN	PVR €/u.
MAP215CLCAB	Herramienta a batería MINI 15KN CLASSIC 18V (Estuche con UWM32N incluida)	1.268,68

VENTAJAS

- Multiprensado; para prensar PE-X y multicapa.
- Ligera y potente; Una fuerza del pistón de 15 kN, en una herramienta de solo 2,1 kg
- Trabajar sin fatigarse gracias a su peso reducido y a su diseño ergonómico.
- Manejo sencillo con una mano. Agarre seguro gracias a la innovadora carcasa de dos componentes.
- Soporte de mordazas de prensado giratorio aprox. 360°.
- Prensado muy rápido debido al breve tiempo de prensado de 3-4 segundos.
- Ahorro de tiempo al efectuar prensados múltiples gracias al retroceso automático del pistón.
- Tiempo de carga mínimo de sólo 15 minutos (1,3 Ah).
- Alta seguridad gracias a la función de "Parada rápida".
- Larga vida útil de la batería y de la herramienta gracias a la "Parada automática" tras el proceso de prensado.
- Mordaza de prensado compatible con la herramienta MAP1.
- Estructura compacta para un óptimo alcance de la instalación.
- La información se produce mediante un led luminoso o una señal acústica. Luces con la indicación del nivel de carga de la batería y de posibles defectos, así como una indicación de cuándo se ha alcanzado el nivel de servicio.
- La nueva iluminación integrada de la zona de trabajo, facilita el reconocimiento del lugar de trabajo.

CARACTERÍSTICAS TÉCNICAS	
	Peso de la herramienta 2,1 kg (con batería)
	Dimensiones (L x A x A) 426 x 115 x 80 mm
	Prensados por carga de batería 1,5 Ah aprox. 150 (con DN20) 3,0 Ah aprox. 300 (con DN20)
	Tiempo de carga 1,3 Ah 15 minutos 3,0 Ah 22 minutos
	Soporte de la mordaza Giratorio 350°
	Batería Li-Ion Potente 18 V
	Fuerza de empuje lineal 15kN
	Tiempo del ciclo de prensado 3 - 4 segundos

CONTENIDO DEL MALETÍN
• Estuche de plástico rígido
• Batería de Li-Ion 18 V
• Cargador
• Máquina electrohidráulica
• Mordaza universal para inserciones intercambiables de Ø16 a Ø32 (no incluidas)



1. PRESS-FITTING

1.5. HERRAMIENTAS PRESS-FITTING HIDRÁULICAS

HERRAMIENTA A BATERÍA MAP215CL CLASSIC

PACK	REFERENCIA	DESGLOSE*	DESCRIPCIÓN	PVR €/u.
<p>PACKS 3 INSERCIONES *(Escoger 3 inserciones del mismo perfil y de diámetros diferentes)</p> 	MAP215CLCAB3IRF	MAP215CL	Herramienta a Batería MINI 15KN CLASSIC 18V	1.511,77
		UWM32N	Mordaza Universal 15Kn para inserciones hasta Ø 32mm	
		WE16RFXN	Inserción Ø16mm Perfil RF	
		WE18RFXN	Inserción Ø18mm Perfil RF	
		WE20RFXN	Inserción Ø20mm Perfil RF	
		WE25RFXN	Inserción Ø25mm Perfil RF	
		WE32RFXN	Inserción Ø32mm Perfil RF	
<p>PACKS 3 INSERCIONES *(Escoger 3 inserciones del mismo perfil y de diámetros diferentes)</p> 	MAP215CLCAB3IU	MAP215CL	Herramienta a Batería MINI 15KN CLASSIC 18V	1.511,77
		UWM32N	Mordaza Universal 15Kn para inserciones hasta Ø 32mm	
		WE16NU	Inserción Ø16mm Perfil U	
		WE18NU	Inserción Ø18mm Perfil U	
		WE20NU	Inserción Ø20mm Perfil U	
		WE25NU	Inserción Ø25mm Perfil U	
		WE26NU	Inserción Ø26mm Perfil U	
WE32NU	Inserción Ø32mm Perfil U			
<p>PACKS 3 INSERCIONES *(Escoger 3 inserciones del mismo perfil y de diámetros diferentes)</p> 	MAP215CLCAB3ITH	MAP215CL	Herramienta a Batería MINI 15KN CLASSIC 18V	1.511,77
		UWM32N	Mordaza Universal 15Kn para inserciones hasta Ø 32mm	
		WE16N	Inserción Ø16mm Perfil TH	
		WE18N	Inserción Ø18mm Perfil TH	
		WE20N	Inserción Ø20mm Perfil TH	
		WE25N	Inserción Ø25mm Perfil TH	
		WE26N	Inserción Ø26mm Perfil TH	
WE32N	Inserción Ø32mm Perfil TH			

PACK	REFERENCIA	DESGLOSE*	DESCRIPCIÓN	PVR €/u.
<p>PACKS 4 INSERCIONES *(Escoger 4 inserciones del mismo perfil y de diámetros diferentes)</p> 	MAP215CLCAB4IRF	MAP215CL	Herramienta a Batería MINI 15KN CLASSIC 18V	1.532,26
		UWM32N	Mordaza Universal 15Kn para inserciones hasta Ø 32mm	
		WE16RFXN	Inserción Ø16mm Perfil RF	
		WE18RFXN	Inserción Ø18mm Perfil RF	
		WE20RFXN	Inserción Ø20mm Perfil RF	
		WE25RFXN	Inserción Ø25mm Perfil RF	
		WE32RFXN	Inserción Ø32mm Perfil RF	
<p>PACKS 4 INSERCIONES *(Escoger 4 inserciones del mismo perfil y de diámetros diferentes)</p> 	MAP215CLCAB4IU	MAP215CL	Herramienta a Batería MINI 15KN CLASSIC 18V	1.532,26
		UWM32N	Mordaza Universal 15Kn para inserciones hasta Ø 32mm	
		WE16NU	Inserción Ø16mm Perfil U	
		WE18NU	Inserción Ø18mm Perfil U	
		WE20NU	Inserción Ø20mm Perfil U	
		WE25NU	Inserción Ø25mm Perfil U	
		WE26NU	Inserción Ø26mm Perfil U	
WE32NU	Inserción Ø32mm Perfil U			
<p>PACKS 4 INSERCIONES *(Escoger 4 inserciones del mismo perfil y de diámetros diferentes)</p> 	MAP215CLCAB4ITH	MAP215CL	Herramienta a Batería MINI 15KN CLASSIC 18V	1.532,26
		UWM32N	Mordaza Universal 15Kn para inserciones hasta Ø 32mm	
		WE16N	Inserción Ø16mm Perfil TH	
		WE18N	Inserción Ø18mm Perfil TH	
		WE20N	Inserción Ø20mm Perfil TH	
		WE25N	Inserción Ø25mm Perfil TH	
		WE26N	Inserción Ø26mm Perfil TH	
WE32N	Inserción Ø32mm Perfil TH			

1. PRESS-FITTING

1.5. HERRAMIENTAS PRESS-FITTING HIDRÁULICAS

HERRAMIENTAS DE BATERÍA CABEL UNP2

Herramienta de prensado alimentada por red 230 V hasta 110 mm.



REFERENCIA PACK	DESCRIPCIÓN	PVR €/u.
UNP2CAB	Herramienta UNP2 a Cable 230V	1.251,94

VENTAJAS

- Ahorro de tiempo en caso de compresiones múltiples gracias al retroceso automático del émbolo
- Altísima seguridad gracias a la función de "Parada rápida"
- Sistema flexible y económico gracias a las mordazas estándar de compresión
- Trabajar sin fatiga gracias a un reducido peso y diseño ergonómico
- Manejo sencillo con una mano
- Operación por red con 230 V / 110 V, opcionalmente
- Prensado muy rápido debido al breve tiempo de prensado de 3-4 segundos

CARACTERÍSTICAS TÉCNICAS

Fuerza de prensado	Fuerza de empuje lineal de aproximadamente 32 kN
Peso	3,5 kg
Dimensiones	350 x 81 x 260 mm
Soporte de mordazas de compresión	Orientable/giratorio aprox. 350°



Maletín de chapa de acero
(Contenido según pack)




1. PRESS-FITTING

1.5. HERRAMIENTAS PRESS-FITTING HIDRÁULICAS

ACCESORIOS PRESS-FITTING HERRAMIENTAS HIDRÁULICAS



INSERCIONES			
	REFERENCIA	DESCRIPCIÓN	PVR €/u.
	HE520.614	Inserto Ø12 para PEX y Multicapa Universal perfil TC	25,82
	HE520.615	Inserto Ø16 para PEX y Multicapa Universal perfil TC	
	HE520.616	Inserto Ø20 para PEX y Multicapa Universal perfil TC	
	HE520.617	Inserto Ø25 para PEX y Multicapa Universal perfil TC	
	HE520.619	Inserto Ø32 para PEX y Multicapa Universal perfil TC	
	WE16RFXN	Inserción Ø16mm Perfil RF	98,73
	WE18RFXN	Inserción Ø18mm Perfil RF	
	WE20RFXN	Inserción Ø20mm Perfil RF	
	WE25RFXN	Inserción Ø25mm Perfil RF	
	WE32RFXN	Inserción Ø32mm Perfil RF	
	WE16NU	Inserción Ø16mm Perfil U	98,73
	WE18NU	Inserción Ø18mm Perfil U	
	WE20NU	Inserción Ø20mm Perfil U	
	WE25NU	Inserción Ø25mm Perfil U	
	WE26NU	Inserción Ø26mm Perfil U	
	WE32NU	Inserción Ø32mm Perfil U	
	WE16N	Inserción Ø16mm Perfil TH	98,73
	WE18N	Inserción Ø18mm Perfil TH	
	WE20N	Inserción Ø20mm Perfil TH	
	WE25N	Inserción Ø25mm Perfil TH	
	WE26N	Inserción Ø26mm Perfil TH	
	WE32N	Inserción Ø32mm Perfil TH	

INSERCIONES ESPECIALES MÁQUINAS VIRAX M20 Y M24 (PEX Y MULTICAPA)			
	REFERENCIA	DESCRIPCIÓN	PVR €/u.
	HE520.614V	Inserción Ø12mm Perfil TC	25,82
	HE520.615V	Inserción Ø16mm Perfil TC	
	HE520.616V	Inserción Ø20mm Perfil TC	
	HE520.617V	Inserción Ø25mm Perfil TC	
	HE520.619V	Inserción Ø32mm Perfil TC	

1. PRESS-FITTING

1.5. HERRAMIENTAS PRESS-FITTING HIDRÁULICAS

ACCESORIOS PRESS-FITTING HERRAMIENTAS HIDRÁULICAS

MORDAZAS			
	REFERENCIA	DESCRIPCIÓN	PVR €/u.
	UWM32N	Mordaza Universal 15Kn para inserciones hasta Ø 32mm	204,05
	UW32NCABEL	Mordaza Universal 32Kn para inserciones hasta Ø32mm	273,82
	SBM16NU	Mordaza 15KN Ø16mm Perfil U	132,33
	SBM18NU	Mordaza 15KN Ø18mm Perfil U	171,14
	SBM20NU	Mordaza 15KN Ø20mm Perfil U	132,33
	SBM25NU	Mordaza 15KN Ø25mm Perfil U	143,49
	SBM32NU	Mordaza 15KN Ø32mm Perfil U	
	SBM16N	Mordaza 15KN Ø16mm Perfil TH	132,33
	SBM18N	Mordaza 15KN Ø18mm Perfil TH	171,14
	SBM20N	Mordaza 15KN Ø20mm Perfil TH	132,33
	SBM25N	Mordaza 15KN Ø25mm Perfil TH	143,49
	SBM26N	Mordaza 15KN Ø26mm Perfil TH	
	SBM32N	Mordaza 15KN Ø32mm Perfil TH	
	SBM15M	Mordaza 15KN Ø15mm Perfil M	143,49
	SBM18M	Mordaza 15KN Ø18mm Perfil M	
	SBM22M	Mordaza 15KN Ø22mm Perfil M	
SBM28M	Mordaza 15KN Ø28mm Perfil M	192,2	

CADENA QUICK-CLICK QC			
	REFERENCIA	DESCRIPCIÓN	PVR €/u.
 +  +  +  + 	QC405063UKL	PACK CADENAS TRES SEGMENTOS 40/50/63 Compuesto por: - Estuche KKQCSKL - Mordaza adaptadora SBKQC - Cadena tres segmentos QC40UKL - Cadena tres segmentos QC50UKL - Cadena tres segmentos QC63UKL	2.060,97

- Manejo sencillo gracias a su peso reducido
- Óptima seguridad gracias al uso de acero para herramientas de máxima resistencia

Propiedades

- Aplicación segura de la mordaza adaptadora gracias a diseño optimizado
- Cambio sencillo de la cadena, también durante el trabajo en alto, separando la cadena de la máquina
- Desmontaje sencillo de la cadena tras el proceso de compresión gracias a las superficies pulidas del perfil
- Identificación del perfil para demostrar la cadena de compresión de sistema utilizada a petición

Ideal para

- Acero inoxidable, acero: máx. DN54 2"
- Cobre, aleaciones de cobre: máx. DN54 2"
- Tubo de unión de varias capas/tubo PEX: máx. DN63 (Estos datos dependen del sistema. Si desea obtener información vinculante, diríjase a su proveedor de sistemas)
- Cadena Quick-Click, solo utilizable con la mordaza adaptadora SBK4254 (no incluida)



1. PRESS-FITTING

1.5. HERRAMIENTAS PRESS-FITTING HIDRÁULICAS

PERFILES DE PRENSADO

PERFIL	RF	
	En base a las dimensiones de Pinzas de prensado <input checked="" type="checkbox"/> Matrices intercambiables <input checked="" type="checkbox"/> Cadenas de prensado <input type="checkbox"/>	
En base a la herramienta y el sistema de	Global Piping System AC-FIX	PB Tub
Blansol / Barbi	MT Business Key	FITTINGSESTANDAR
PERFIL	U	
	En base a las dimensiones de Pinzas de prensado <input checked="" type="checkbox"/> Matrices intercambiables <input checked="" type="checkbox"/> Cadenas de prensado <input checked="" type="checkbox"/>	
En base a la herramienta y el sistema de		
Aquatecnic	Grupo Plásticos Ferro	Nikkai KMO
BRASS FORM	KE KELIT	Nupi
CO.E.S Coesclima	KISAN	Polytherm Española
Dw Verbundrohr GmbH	Maincor	Rifeng
FAR	mfh systems GmbH	SPK INDUSTRIES
Fränkische Rohrwerke	MT Business Key	TWEETOP
Global Piping	Multec	Wavin Tigris K1 + M1
ALB	SHARKBITE	
PERFIL	TH	
	En base a las dimensiones de Pinzas de prensado <input checked="" type="checkbox"/> Matrices intercambiables <input checked="" type="checkbox"/> Cadenas de prensado <input checked="" type="checkbox"/>	
En base a la herramienta y el sistema de		
APE	General Fittings	ONDA MFG.
Auspex Duopex	Giacomini	PB Tub
Becker Plastics	Global Piping	Pedotherm
BRASS FORM	Golan	Pinto & Cruz
Canes AS	Grupo Plásticos Ferro	Pipelife Austria
Comap SudoPress Multiskin	Henco	Polysan
COMFORTPRO SYSTEMS	Herz IPANAPRESS	Polytherm Heating Systems
Comisa	Industrielle du Plastique & Accessoires	Purmo
Dahl Sverige AB	IPA IPANAPRESS	Rifeng
Dalpex	ITULA	Rofix
Diwa Rohrsysteme	Kermi X-Press	Schlösser EuroPressSystem
Egoplast	KISAN	Schütz EHT
Emcal PRESSO	Klimit	Seppelfricke SD Sistemi Italia
Emmeti Gerpex	LK Systems PressPex	Seppelfricke GmbH
FAR	MA.S.TER SYSTEM	Stelbi
Fränkische Ibérica	Megaro	Tiba abit
Fränkische Rohrwerke	Nicoll	Tiemme Racorderie Cobrapress
F.I.V. Fivpress	Nikkai KMO	VISSMANN
PERFIL	M	
	En base a las dimensiones de Pinzas de prensado <input checked="" type="checkbox"/> Matrices intercambiables <input checked="" type="checkbox"/> Cadenas de prensado <input checked="" type="checkbox"/>	
En base a la herramienta y el sistema de	Eurotubi Europa	Oteraccordi
Airbel Sertinox / Pressclim	Filtube Instalpres	Pegler Yorkshire
AMCO HI-TECH INTERNATIONAL	HEBEI GUANGDE STAINLESS	Pipelife Austria
Aschl	Inoxpres	Raccorderie Metalliche InoxPres
Bonfix	Isotubi	Sabelita
CaroScheibe GmbH	KAN	Seppelfricke GmbH
Chibro	Kohler InoxPres	Simplex
Comisa	LK Systems	Starsin Trading Pte Ltd
Dahl Sverige AB	Lombarda Raccordi InoxPres	Stirlings Australia
Dw Verbundrohr GmbH	Maincor	Vimoter
Emcal PRESSO NOX	MARINE EQUIPMENT INT.	VSH
Esta Simplesta	M-Press Fittings	W&O Supply

1. PRESS-FITTING

1.5. HERRAMIENTAS PRESS-FITTING COMPLEMENTARIAS

TIJERAS PARA TUBO



Tijeras cortatubos

Referencia	Descripción	Embalaje	PVR €/u
HE100.517	hasta \varnothing 40	1	26,20
HE100.518	hasta \varnothing 63	1	115,57

CORTATUBOS MULTICAPA



Cortatubos Multicapa con cuchilla especial para plástico.

Referencia	Descripción	Embalaje	PVR €/u
HE100.530	Cortatubos hasta \varnothing 63	1	71,92
HE100.535	Cortatubos hasta \varnothing 125	1	219,28

CALIBRADORES PARA TUBOS PEX Y MULTICAPA



Calibra el diámetro interior del tubo y rebaba la arista para que al montar el accesorio no dañe la junta.

Referencia	Descripción	Embalaje	PVR €/u
HE520.445	Calibrador \varnothing 16-20-25 y 32 pex y multicapa	1	35,05
HE520.450	Calibrador \varnothing 40 pex y multicapa	1	99,61
HE520.451	Calibrador \varnothing 50 pex y multicapa	1	115,57
HE520.452	Calibrador \varnothing 63 pex y multicapa	1	184,65

MUELLES CURVA



Muelle de acero para curvados de tubos.

Referencia	Descripción	Embalaje	PVR €/u
HE520.700	Interior \varnothing 16 (719.16.640)	1	17,52
HE520.710	Interior \varnothing 20 (719.20.640)	1	17,80
HE520.711	Interior \varnothing 25 (719.20.640)	1	38,97



2. COLECTORES SANITARIOS

2.1. COLECTORES MODULARES

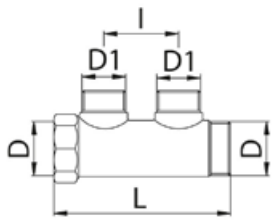


COLECTOR MODULAR MACHO

- Temperatura máxima de trabajo: 110°C
- Presión máxima de trabajo: 10 bar
- Cuerpo en latón forjado CW617N
- Roscas: ISO 228
- Adecuado para accesorios de tubos de cobre, PEX o multicapa
- Adecuado para sistemas sanitarios y de calefacción



Artículo	EAN	Descripción	PVR €
425916	8436569425916	COLECTOR MODULAR MACHO 2 VÍAS D.16 3/4"X1/2"	11,11
425923	8436569425923	COLECTOR MODULAR MACHO 3 VÍAS D.16 3/4"X1/2"	15,06
425930	8436569425930	COLECTOR MODULAR MACHO 4 VÍAS D.16 3/4"X1/2"	20,71
426401	8436569426401	COLECTOR MODULAR MACHO 2 VÍAS D.16 1"X1/2"	14,92
426418	8436569426418	COLECTOR MODULAR MACHO 3 VÍAS D.16 1"X1/2"	22,40
426425	8436569426425	COLECTOR MODULAR MACHO 4 VÍAS D.16 1"X1/2"	28,92



Artículo	Versión	Medida (D)	Acabado	Embalaje	D1	I	L
Asiento cónico - Diámetro interior: 16mm							
425916	Ø16mm	3/4"	● Latón	8	1/2"	36.0	85.0
425923	Ø16mm	3/4"	● Latón	8	1/2"	36.0	121.0
425930	Ø16mm	3/4"	● Latón	8	1/2"	36.0	157.0
426401	Ø16mm	1"	● Latón	8	1/2"	36.0	85.0
426418	Ø16mm	1"	● Latón	6	1/2"	36.0	121.0
426425	Ø16mm	1"	● Latón	6	1/2"	36.0	157.0

ACCESORIOS

Artículo	EAN	Descripción	PVR €
425978	8436569425978	ADAPTADOR C/BICONO Y TÓRICA PARA TUBO DE COBRE, NIQUELADO 1/2"X12	2,98
425985	8436569425985	ADAPTADOR C/BICONO Y TÓRICA PARA TUBO DE COBRE, NIQUELADO 1/2"X15	2,98
425992	8436569425992	ADAPTADOR TUBO MULTICAPA, EUROCONO NIQUELADO 3/4"X16X2	5,05
426005	8436569426005	ADAPTADOR TUBO MULTICAPA, EUROCONO NIQUELADO 3/4"X18X2	5,60
426012	8436569426012	ADAPTADOR TUBO MULTICAPA, EUROCONO NIQUELADO 3/4"X20X2	5,37
426029	8436569426029	ADAPTADOR TUBO MULTICAPA, NIQUELADO 1/2"X16X1,8	4,22
426340	8436569426340	ADAPTADOR TUBO MULTICAPA, NIQUELADO 1/2"X16X2	3,90
426357	8436569426357	ADAPTADOR TUBO PEX, EUROCONO, NIQUELADO 3/4"X16X2	4,82
426364	8436569426364	ADAPTADOR TUBO PEX, EUROCONO, NIQUELADO 3/4"X18X2	4,91
426371	8436569426371	ADAPTADOR TUBO PEX, EUROCONO, NIQUELADO 3/4"X20X2	5,05
426388	8436569426388	ADAPTADOR TUBO PEX, NIQUELADO 1/2"X16X1,8	3,86
426395	8436569426395	ADAPTADOR TUBO PEX, NIQUELADO 1/2"X16X2	3,86

Artículo	Medida (D)	Acabado	Embalaje	D1
425978	1/2"	● Níquel	50	12
425985	1/2"	● Níquel	50	15
425992	3/4"	● Níquel	25	16X2
426005	3/4"	● Níquel	25	18X2
426012	3/4"	● Níquel	25	20X2
426029	1/2"	● Níquel	50	16X1,8
426340	1/2"	● Níquel	50	16X2
426357	3/4"	● Níquel	25	16X2
426364	3/4"	● Níquel	25	18X2
426371	3/4"	● Níquel	25	20X2
426388	1/2"	● Níquel	50	16X1,8
426395	1/2"	● Níquel	50	16X2

- Temperatura de trabajo: 0°C -100°C
- Presión máxima de trabajo: 10 bar



2. COLECTORES SANITARIOS

2.2. BARRA COLECTORA



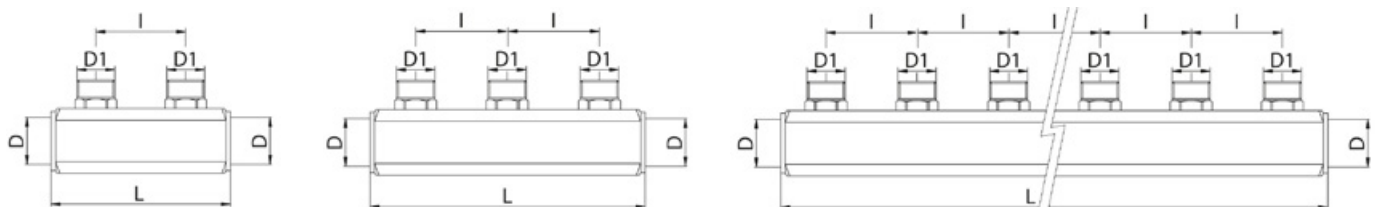
BARRA COLECTORA

- Temperatura máxima de trabajo: 110°C
- Presión máxima de trabajo: 10 bar
- Cuerpo en latón extruido
- Roscas: ISO 228
- Adecuado para accesorios de tubos de cobre, PEX o multicapa
- Adecuado para sistemas sanitarios y de calefacción



Artículo	EAN	Descripción	PVR €
426036	8436569426036	BARRA COLECTORA 2 VÍAS MACHO 50MM. EUROCONO 3/4"X3/4"	25,30
426043	8436569426043	BARRA COLECTORA 2 VÍAS MACHO 50MM. EUROCONO 1"X3/4"	27,82
426067	8436569426067	BARRA COLECTORA 3 VÍAS MACHO 50MM. EUROCONO 3/4"X3/4"	37,19
426050	8436569426050	BARRA COLECTORA 3 VÍAS MACHO 50MM. EUROCONO 1"X3/4"	40,91
426074	8436569426074	BARRA COLECTORA 4 VÍAS MACHO 50MM. EUROCONO 3/4"X3/4"	48,89
426081	8436569426081	BARRA COLECTORA 4 VÍAS MACHO 50MM. EUROCONO 1"X3/4"	53,94
426098	8436569426098	BARRA COLECTORA 5 VÍAS MACHO 50MM. EUROCONO 3/4"X3/4"	61,02
426104	8436569426104	BARRA COLECTORA 5 VÍAS MACHO 50MM. EUROCONO 1"X3/4"	68,09
426111	8436569426111	BARRA COLECTORA 6 VÍAS MACHO 50MM. EUROCONO 3/4"X3/4"	73,37
426128	8436569426128	BARRA COLECTORA 6 VÍAS MACHO 50MM. EUROCONO 1"X3/4"	80,66
426135	8436569426135	BARRA COLECTORA 7 VÍAS MACHO 50MM. EUROCONO 3/4"X3/4"	86,77
426142	8436569426142	BARRA COLECTORA 7 VÍAS MACHO 50MM. EUROCONO 1"X3/4"	95,26
426159	8436569426159	BARRA COLECTORA 8 VÍAS MACHO 50MM. EUROCONO 3/4"X3/4"	99,53
426166	8436569426166	BARRA COLECTORA 8 VÍAS MACHO 50MM. EUROCONO 1"X3/4"	109,73
426173	8436569426173	BARRA COLECTORA 9 VÍAS MACHO 50MM. EUROCONO 1"X3/4"	123,32
426180	8436569426180	BARRA COLECTORA 10 VÍAS MACHO 50MM. EUROCONO 1"X3/4"	137,09

Artículo	Medida (D)	Acabado	Embalaje	D1	I	L
2 vías						
426036	3/4"	● Latón	6	3/4"	50.0	102.0
426043	1"	● Latón	6	3/4"	50.0	102.0
3 vías						
426067	3/4"	● Latón	4	3/4"	50.0	152.0
426050	1"	● Latón	4	3/4"	50.0	152.0
4 vías						
426074	3/4"	● Latón	4	3/4"	50.0	202.0
426081	1"	● Latón	4	3/4"	50.0	202.0
5 vías						
426098	3/4"	● Latón	3	3/4"	50.0	252.0
426104	1"	● Latón	3	3/4"	50.0	252.0
6 vías						
426111	3/4"	● Latón	4	3/4"	50.0	302.0
426128	1"	● Latón	4	3/4"	50.0	302.0
7 vías						
426135	3/4"	● Latón	2	3/4"	50.0	352.0
426142	1"	● Latón	2	3/4"	50.0	352.0
8 vías						
426159	3/4"	● Latón	2	3/4"	50.0	402.0
426166	1"	● Latón	2	3/4"	50.0	402.0
9 vías						
426173	1"	● Latón	1	3/4"	50.0	452.0
10vías						
426180	1"	● Latón	1	3/4"	50.0	502.0



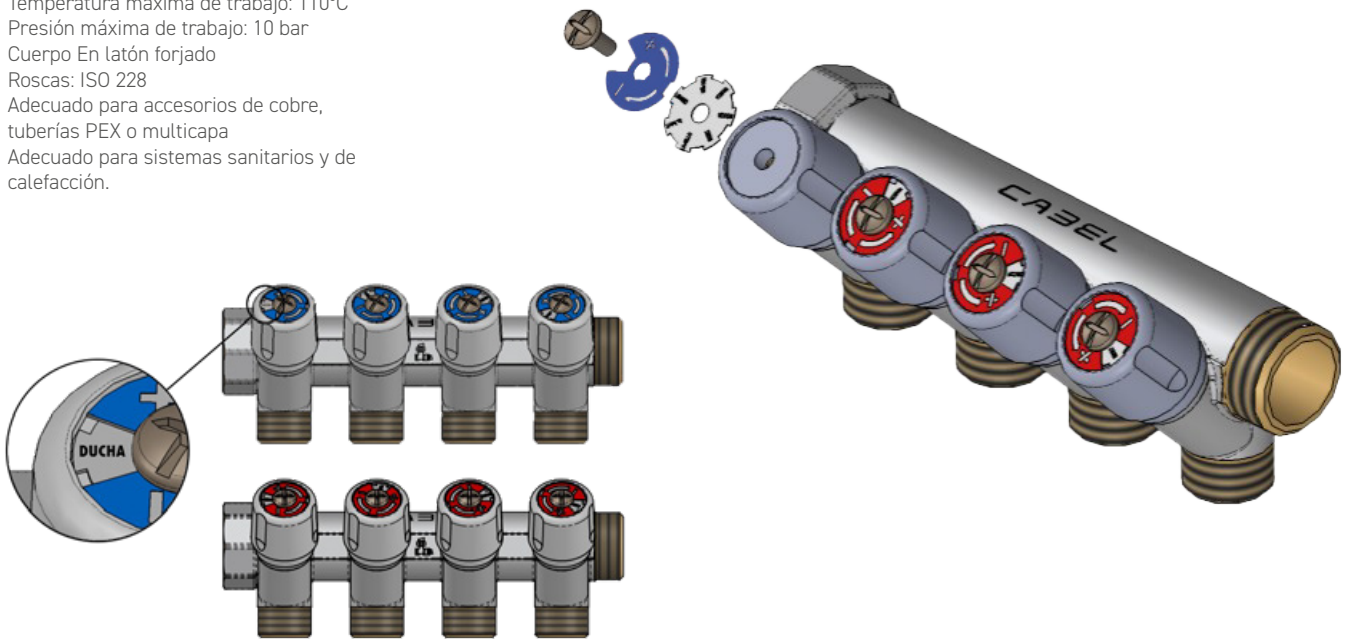
2. COLECTORES SANITARIOS

2.3. COLECTORES MODULARES MACHO CON VÁLVULA INCLINADA

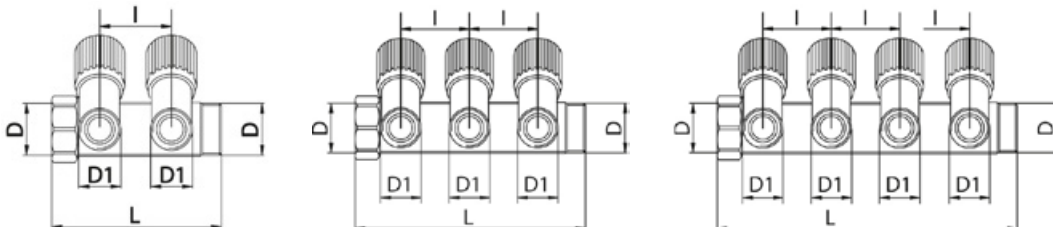


COLECTOR MODULAR MACHO C/ VÁLVULA INCLINADA

- Temperatura máxima de trabajo: 110°C
- Presión máxima de trabajo: 10 bar
- Cuerpo En latón forjado
- Roscas: ISO 228
- Adecuado para accesorios de cobre, tuberías PEX o multicapa
- Adecuado para sistemas sanitarios y de calefacción.



Artículo	EAN	Descripción	PVR €
425947	8436569425947	COLECTOR MODULAR MACHO 2 VÍAS C/VÁLVULA INCLINADA 3/4"X1/2"	30,76
425954	8436569425954	COLECTOR MODULAR MACHO 3 VÍAS C/VÁLVULA INCLINADA 3/4"X1/2"	44,17
425961	8436569425961	COLECTOR MODULAR MACHO 4 VÍAS C/VÁLVULA INCLINADA 3/4"X1/2"	56,47



Artículo	Medida (D)	Acabado	Volante	Embalaje	D1	I	L
425947	3/4"	● Níquel	○ Plástico	5	1/2"	36.0	84.0
425954	3/4"	● Níquel	○ Plástico	5	1/2"	36.0	120.0
425961	3/4"	● Níquel	○ Plástico	5	1/2"	36.0	156.0

2. COLECTORES SANITARIOS

2.4. COLECTORES MODULARES MACHO CON VÁLVULA

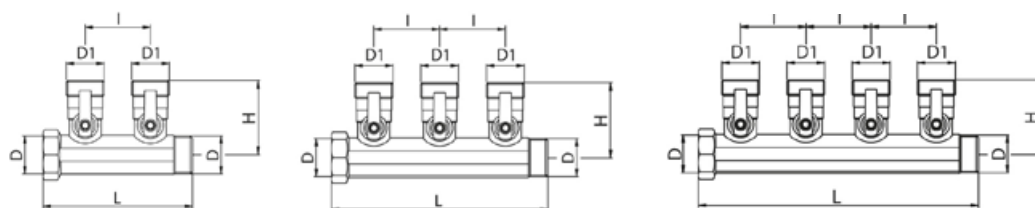


COLECTOR MODULAR MACHO C/ VÁLVULA

- Temperatura máxima de trabajo: 110°C
- Presión máxima de trabajo: 10 bar
- Cuerpo en latón forjado CW617N
- Roscas: ISO 228
- Adecuado para accesorios de tubos de cobre, PEX o multicapa
- Adecuado para sistemas sanitarios y de calefacción



Artículo	EAN	Descripción	PVR €
426197	8436569426197	COLECTOR MACHO 2 VÍAS C/VÁLVULA BOLA ROJA EUROCONO 3/4"X3/4"	29,89
426203	8436569426203	COLECTOR MACHO 2 VÍAS C/VÁLVULA BOLA AZUL EUROCONO 3/4"X3/4"	29,89
426227	8436569426227	COLECTOR MACHO 2 VÍAS C/VÁLVULA BOLA ROJA EUROCONO 1"X3/4"	33,29
426210	8436569426210	COLECTOR MACHO 2 VÍAS C/VÁLVULA BOLA AZUL EUROCONO 1"X3/4"	33,29
426234	8436569426234	COLECTOR MACHO 3 VÍAS C/VÁLVULA BOLA ROJA EUROCONO 3/4"X3/4"	41,32
426241	8436569426241	COLECTOR MACHO 3 VÍAS C/VÁLVULA BOLA AZUL EUROCONO 3/4"X3/4"	41,32
426265	8436569426265	COLECTOR MACHO 3 VÍAS C/VÁLVULA BOLA ROJA EUROCONO 1"X3/4"	48,57
426258	8436569426258	COLECTOR MACHO 3 VÍAS C/VÁLVULA BOLA AZUL EUROCONO 1"X3/4"	48,57
426272	8436569426272	COLECTOR MACHO 4 VÍAS C/VÁLVULA BOLA ROJA EUROCONO 3/4"X3/4"	57,34
426289	8436569426289	COLECTOR MACHO 4 VÍAS C/VÁLVULA BOLA AZUL EUROCONO 3/4"X3/4"	57,34
426296	8436569426296	COLECTOR MACHO 4 VÍAS C/VÁLVULA BOLA ROJA EUROCONO 1"X3/4"	63,36
426302	8436569426302	COLECTOR MACHO 4 VÍAS C/VÁLVULA BOLA AZUL EUROCONO 1"X3/4"	63,36



Artículo	Medida (D)	Acabado	Maneta	Embalaje	D1	I	L	H
426197	3/4"	● Níquel	● Aluminio	5	3/4"	45.0	103.0	55.0
426203	3/4"	● Níquel	● Aluminio	5	3/4"	45.0	103.0	55.0
426227	1"	● Níquel	● Aluminio	5	3/4"	45.0	103.0	55.0
426210	1"	● Níquel	● Aluminio	5	3/4"	45.0	103.0	55.0
426234	3/4"	● Níquel	● Aluminio	5	3/4"	45.0	148.0	55.0
426241	3/4"	● Níquel	● Aluminio	5	3/4"	45.0	148.0	55.0
426265	1"	● Níquel	● Aluminio	5	3/4"	45.0	148.0	55.0
426258	1"	● Níquel	● Aluminio	5	3/4"	45.0	148.0	55.0
426272	3/4"	● Níquel	● Aluminio	4	3/4"	45.0	193.0	55.0
426289	3/4"	● Níquel	● Aluminio	4	3/4"	45.0	193.0	55.0
426296	1"	● Níquel	● Aluminio	4	3/4"	45.0	193.0	55.0
426302	1"	● Níquel	● Aluminio	4	3/4"	45.0	193.0	55.0

3. VALVULERÍA

3.1. VÁLVULAS DE BOLA

Las válvulas de bola son válvulas metálicas de obturador esférico. Son adecuadas para su uso en instalaciones de fontanería y en general en todas aquellas aplicaciones que requieran de una válvula capaz de cortar el suministro de un fluido, garantizando la estanqueidad de acuerdo a las condiciones de servicio especificadas.



PRINCIPALES CARACTERÍSTICAS

Cuerpo y lateral: Cuerpo principal y lateral fabricados con latón Europeo CW617N mediante un proceso de estampación en caliente.

Asientos: Asiento fabricado en PTFE; evitando todo tipo de fugas gracias a su perfecto ajuste sobre superficies metálicas.

Estanqueidad interna (Obturador cerrado): La estanqueidad interior de la válvula está garantizada en ambos sentidos por dos asientos de PTFE.



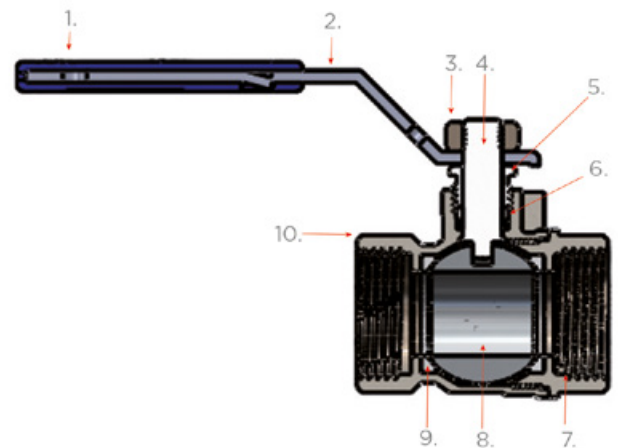
Estanqueidad externa (Obturador abierto): La estanqueidad hacia el exterior de la válvula está garantizada por tuerca prensa.

CONDICIONES DE SERVICIO

- Presión nominal: 25 bar
- Rango de temperaturas: -20°C hasta 80°C, excluyendo congelación.
- Fluido: Agua potable y agua caliente sanitaria.

Componentes

Item	Componente	Material	Tratamiento
1	Funda	LDPE	
2	Mando	Acero	Geomet®
3	Tuerca mando	Acero	Geomet®
4	Eje	Latón Europeo CW614N	Zincado
5	Tuerca prensa	Latón Niquelado	
6	Prensa	PTFE	
7	Lateral	Latón Europeo CW617N	Niquelado
8	Bola	Latón	Cromado
9	Asiento	PTFE	
10	Cuerpo	Latón Europeo CW617N	Niquelado



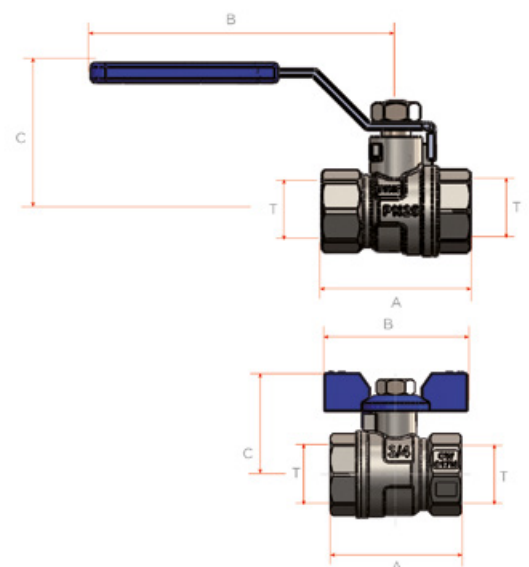
Dimensiones

HEMBRA - HEMBRA. mando palanca				
Medida	T	A	B	C
1/2x1/2	1/2	46	93	47
3/4x3/4	3/4	51	93	50
1x1	1	63	113	56
1 1/4x1 1/4	1 1/4	74	113	62
1 1/2x1 1/2	1 1/2	80	153	68
2x2	2	93	153	73
2 1/2x2 1/2	2 1/2	120	173	83
3x3	3	152	238	116
4x4	4	169	238	124

Roscas (G) ISO 228

HEMBRA - HEMBRA mano mariposa				
Medida	T	A	B	C
1/2x1/2	1/2	46	56	39
3/4x3/4	3/4	51	56	41
1x1	1	63	80	46

Roscas (G) ISO 228



3. VALVULERÍA

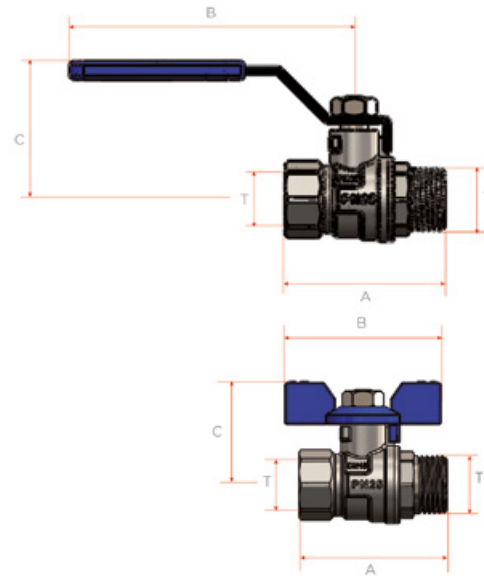
3.1. VÁLVULAS DE BOLA

MACHO - HEMBRA. Mando palanca				
Medida	T	A	B	C
1/2x1/2	1/2	53	93	47
3/4x3/4	3/4	58	93	50
1x1	1	67	113	56
1 1/4x1 1/4	1 1/4	85	113	66
1 1/2x1 1/2	1 1/2	98	153	74
2x2	2	119	153	81

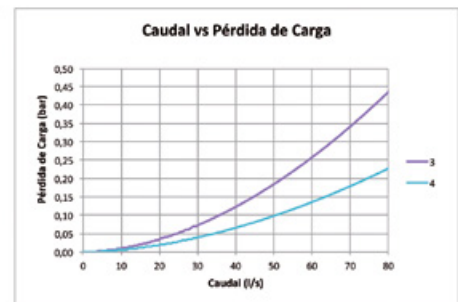
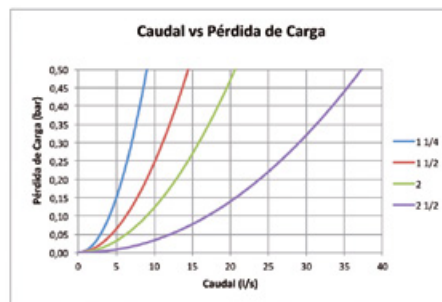
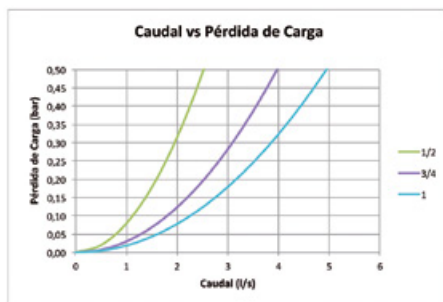
Roscas (G) ISO 228

MACHO - HEMBRA. Mando mariposa				
Medida	T	A	B	C
1/2x1/2	1/2	53	56	39
3/4x3/4	3/4	58	56	41
1x1	1	67	80	46

Roscas (G) ISO 228



Características hidráulicas



Artículo	Descripción	PVR €
160703C	*Válvula de esfera CABEL palanca H-H 1/2	5,46
160704C	*Válvula de esfera CABEL palanca H-H 3/4	7,80
160705C	*Válvula de esfera CABEL palanca H-H 1	12,06
160706C	*Válvula de esfera CABEL palanca H-H 1 1/4	17,37
160707C	*Válvula de esfera CABEL palanca H-H 1 1/2	28,06
160708C	*Válvula de esfera CABEL palanca H-H 2	39,86
160709C	*Válvula de esfera CABEL palanca H-H 2 1/2	86,34
160710C	*Válvula de esfera CABEL palanca H-H 3	142,51
160711C	*Válvula de esfera CABEL palanca H-H 4	241,51
160733C	*Válvula de esfera CABEL palanca M-H 1/2	5,51
160734C	*Válvula de esfera CABEL palanca M-H 3/4	7,86
160735C	*Válvula de esfera CABEL palanca M-H 1	11,91
160736C	*Válvula de esfera CABEL palanca M-H 1 1/4	21,46
160737C	*Válvula de esfera CABEL palanca M-H 1 1/2	33,34
160738C	*Válvula de esfera CABEL palanca M-H 2	48,83

Artículo	Descripción	PVR
160723C	*Válvula de esfera CABEL mariposa H-H 1/2	5,23
160724C	*Válvula de esfera CABEL mariposa H-H 3/4	7,37
160725C	*Válvula de esfera CABEL mariposa H-H 1	11,00
160743C	*Válvula de esfera CABEL mariposa M-H 1/2	5,26
160744C	*Válvula de esfera CABEL mariposa M-H 3/4	7,37
160745C	*Válvula de esfera CABEL mariposa M-H 1	10,89



3. VALVULERÍA

3.2. VÁLVULAS DE GRIFO CURVO

Los grifos curvos son válvulas metálicas de esfera de apertura manual, aptos para ser usados en instalaciones exteriores de fontanería.

CONDICIONES DE SERVICIO

- Presión nominal: 16 bar
- Rango de temperatura: Agua fría
- Fluido: Agua potable

CARACTERÍSTICAS

Estanqueidad interior (Obturador cerrado): La estanqueidad interior del grifo está garantizada en ambos sentidos por dos asientos de PTFE.

Estanqueidad exterior (Obturador abierto): La estanqueidad hacia el exterior del grifo está garantizada por una tuerca prensa.

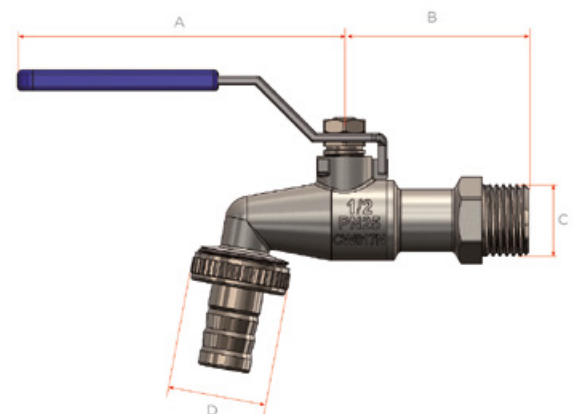
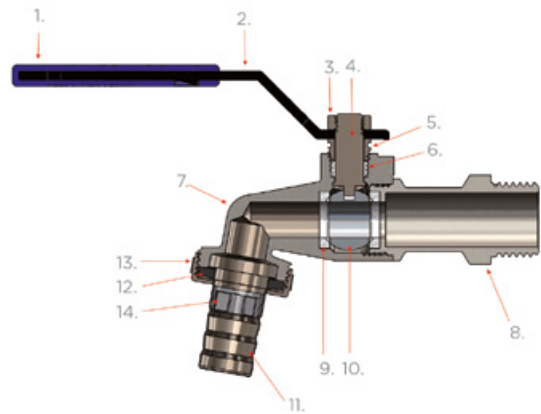


Item	Componente	Material	Tratamiento
1	Funda	LDPE	
2	Mando palanca	Acero	Geomet®
3	Tuerca mando	Acero	Geomet®
4	Eje	Latón Europeo CW614N	Niquelado
5	Tuerca prensa	Latón	Niquelado
6	Prensa	PTFE	
7	Cuerpo	Latón Europeo CW617N	Niquelado
8	Lateral	Latón Europeo CW617N	Niquelado
9	Asiento	PTFE	
10	Esfera	Latón	Cromado
11	Boquilla	Latón	Niquelado
12	Junta plana	NBR	
13	Tuerca grifo	Latón	Niquelado
14	Difusor	PE	

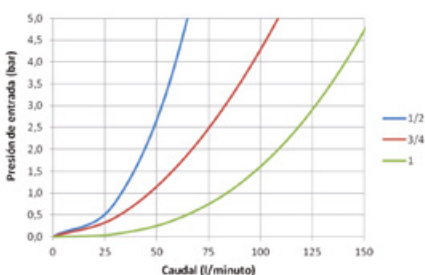
Dimensiones

Medida	A	B	C	D
1/2M x 3/4 x Ø15	95	53	G 1/2	G 3/4
3/4M x 1 x Ø20	95	57	G 3/4	G 1
1M x 1 1/4 x Ø25	95	66	G 1	G 1 1/4

G. Rosca ISO 228



Características hidráulicas



Artículo	Descripción	PVR
155703C	Grifo curvo de esfera CABEL 1/2 x 3/4	6,86
155704C	Grifo curvo de esfera CABEL 3/4 x 1	8,94
155705C	Grifo curvo de esfera CABEL 1x 1 1/4	14,06

3. VALVULERÍA

3.3. VÁLVULAS MEZCLADORAS TERMOSTÁTICAS



TM50



TM200

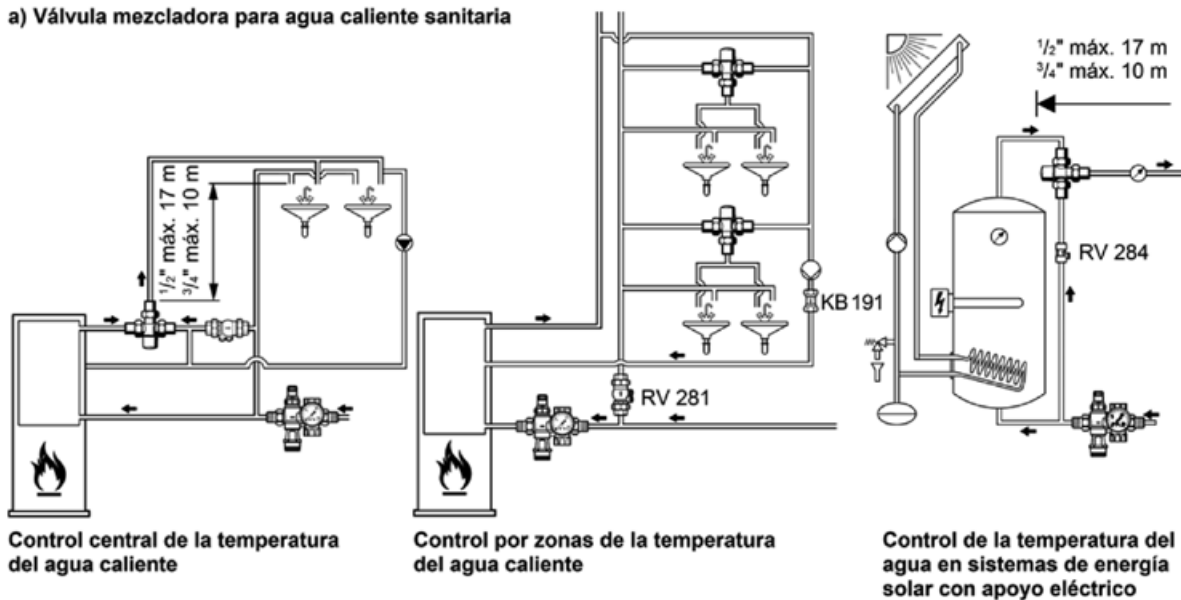
Artículo	Descripción	PVR €
TM50-1/2ZAAG	Válvula mezcladora termostática 1/2"	126,43
TM200-3/4ZAAG	Válvula mezcladora termostática 3/4"	152,49

- Regulación 30 a 60°C. Temperatura máxima 90°C a 10 bar.
- Sistema de seguridad anti escaldadura.
- Protección anti calcárea
- Cuerpo de latón
- Tipo de conexión: rosca externa
- Cierre del paso de agua caliente en caso de falta accidental de agua fría.
- La entrada de agua fría se cierra automáticamente si falla el suministro de agua caliente.
- Componentes internos resistentes al desgaste.

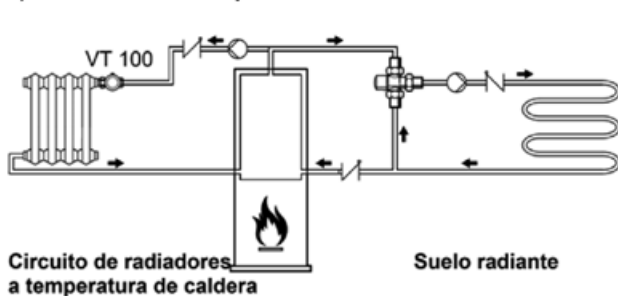
Aplicaciones: control centralizado en equipos de agua caliente o para control local en los puntos de uso. También en instalaciones de ACS con energía solar. En calefacción por suelo radiante o para limitar la temperatura de retorno a caldera.

Ejemplos de instalación

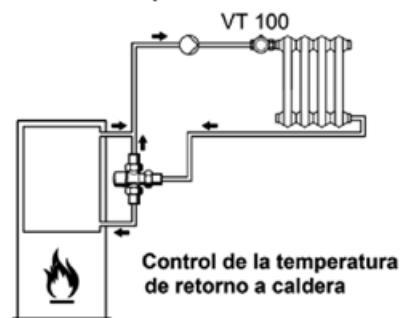
a) Válvula mezcladora para agua caliente sanitaria



a) Válvula mezcladora para sistemas de calefacción



b) Válvula diversora para sistemas de calefacción



3. VALVULERÍA

3.4. VÁLVULAS REDUCTORAS DE PRESIÓN

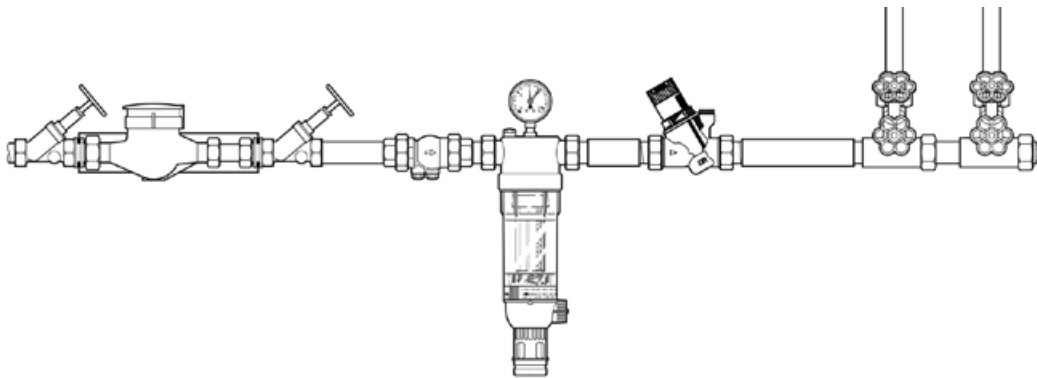
Válvula reductora de presión con escala manométrica, para agua hasta 70°C, aire comprimido y nitrógeno.

- Conexiones roscadas internas/externas
- Cuerpo de latón
- Asiento equilibrado
- Tapa del muelle y partes internas de material sintético de alta calidad
- Conexión para manómetro
- Presión máxima 25 bar
- Presión de salida ajustable de 1,5 a 6 bar
- Manómetro no incluido

Artículo	Descripción	PVR €
D05FS-1/2ZAAG	Válvula reductora de presión 1/2" Kvs = 3,0	114,06
D05FS-3/4ZAAG	Válvula reductora de presión 3/4" Kvs = 3,5	124,94
D05FS-1ZAAG	Válvula reductora de presión 1" Kvs = 3,7	165,01
D05FS-11/4ZAAG	Válvula reductora de presión 1 1/4" Kvs = 7,3	258,00
D05FS-11/2ZAAG	Válvula reductora de presión 1 1/2" Kvs = 7,5	443,15
D05FS-2ZAAG	Válvula reductora de presión 2" Kvs = 7,7	505,96



Ejemplo de Instalación



Diámetro de conexión	R	1/2"	3/4"	1"	1 1/4"	1 1/2"	2"
	DN	15	20	25	32	40	50
W*	mm	55	55	60	60	70	70
* Mínima distancia a la pared desde el eje de la tubería							

Normas de instalación

- Preferiblemente instalar en tramos de tubería horizontal con el cuerpo del muelle hacia arriba
- Instalar válvulas de corte
- El lugar de instalación ha de estar protegido de las heladas y ser de fácil acceso
 - o El manómetro se podrá leer con facilidad
 - o Se simplifica el mantenimiento y la limpieza
- En aplicaciones residenciales donde se precisa la máxima protección contra la suciedad, instalar un filtro antes de la válvula reductora
- Se recomienda instalar después de la válvula reductora un tramo recto de tubería de longitud igual a cinco veces el diámetro nominal de la válvula (según norma DIN 1988, Parte 5)

Usos Típicos

Las válvulas reductoras de presión se adaptan a cualquier instalación domestica.

También se pueden emplear en aplicaciones comerciales e industriales dentro de los límites de su especificación.

Las válvulas reductoras se deben instalar:

- Si la presión estática excede el máximo permisible para el sistema
- Como reducción del ruido si la presión estática en las columnas excede de 5.0 bar (DIN 4109: Protección acústica en los edificios de altura)
- Si en ciertas zonas de la instalación se requiere una presión reducida cuando se está usando un grupo de presión (válvulas reductoras e cada planta del edificio)
- Para mantener una presión constante cuando se usa grupo de presión
- Si se quieren evitar fluctuaciones de presión en el sistema

3. VALVULERÍA

3.5. VÁLVULAS DE ZONA

Válvulas de zona formadas por un actuador montado sobre un cuerpo de válvula de dos o tres vías que interceptan el fluido de un conducto o bien, desvían el caudal, respectivamente. De aplicación doméstica o comercial en el control de circuitos de agua caliente o fría. Se utilizan en instalaciones de fan-coils como de zonificación. El actuador es fácilmente desmontable sin necesidad de vaciar la instalación. El accionamiento viene dado por un pequeño motor, resistente a altas temperaturas, sustituible cuando se precise.

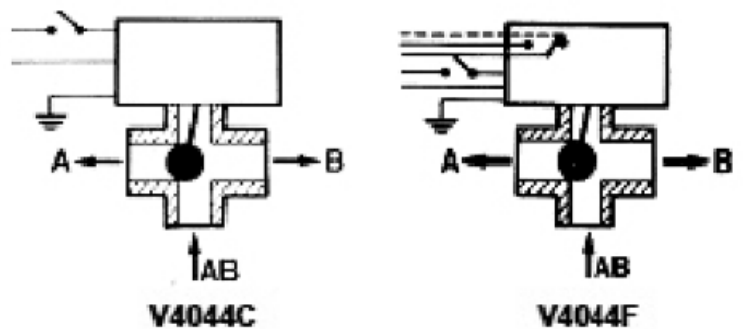
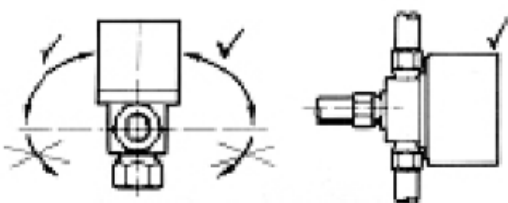
Artículo	Descripción	PVR €
V4043H1114ZAAG	Válvula de Zona 2 vías 3/4" C/Aux.	135,78
V4043H1122ZAAG	Válvula de Zona 2 vías 1" C/Aux.	140,83
V4044C1189ZAAG	Válvula de Zona 3 vías 3/4"	135,78
V4044C1312ZAAG	Válvula de Zona 3 vías 1"	140,83
V4044F1000ZAAG	Válvula de Zona 3 vías 3/4" c/aux	186,22
V4044F1034ZAAG	Válvula de Zona 3 vías 1" c/aux	186,22



Dimensiones:

- Cuerpo de latón
- Rosca hembra de 3/8" y 1"
- Rango de temperatura del fluido 5 °C – 88 °C
- Tensión 230V/50 Hz
- Presión máxima: 20 bar
- Contacto Auxiliar (SPDT)

Instalación:



3. VALVULERÍA

3.6. VÁLVULAS DE ESCUADRA

Las válvulas de escuadra se utilizan en instalaciones interiores de fontanería.

Están diseñadas para cortar de forma individual el suministro de agua a fregaderos, lavabos, cisternas, lavadoras y otros puntos de consumo para proceder a su reparación o sustitución.

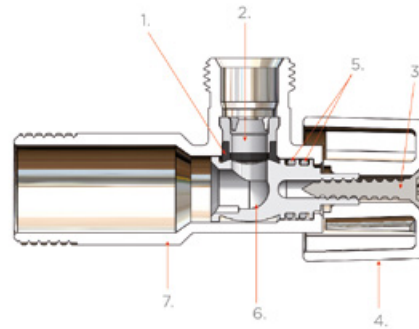
Estas válvulas se maniobran mediante un cuarto de vuelta del mando.

CONDICIONES DE SERVICIO

- Presión nominal: 16 bar
- Presión de ensayo: 25 bar
- Rango de temperatura: Agua fría y caliente hasta 95°C
- Fluido: Agua potable y agua caliente sanitaria

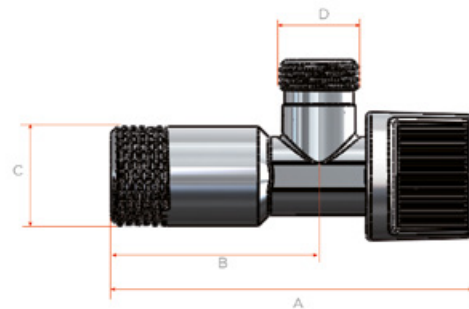


Item	Componente	Material	Tratamiento
1	Asiento	NBR	
2	Pinza	POM	
3	Tornillo	Acero inoxidable	
4	Mando	ABS	Cromado
5	Juntas tóricas	NBR	
6	Eje-bola	POM	
7	Cuerpo	Latón Europeo CW617N	Cromado

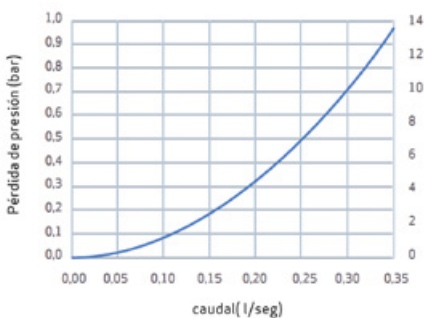


Dimensiones

Tipo	Medida	A	B	C	D
	1/2x3/8	75	43	G1/2	G3/8
Larga	1/2x3/8	98	64	G1/2	G3/8
	1/2x1/2	75	43	G1/2	G1/2
Lavadora	1/2x3/4	79	45	G1/2	G3/4



Características hidráulicas



Artículo	Descripción	PVR €
901104	Válvula de escuadra CABEL 1/2x 3/8	4,11
901110	Válvula de escuadra CABEL 1/2x 1/2	4,37
901120	Válvula de escuadra CABEL 1/2 x 3/8	6,23
901202	Válvula de escuadra CABEL 1/2 x 3/4	6,26

3. VALVULERÍA

3.7. DESFANGADORES

DESFANGADOR COMPACTCALD

El desfangador COMPACTCALD es un dispositivo específicamente estudiado y diseñado para calderas domésticas y bombas de calor.

En su interior incorpora un cartucho de filtración exclusivo que separa las impurezas presentes en las tuberías de los sistemas de calefacción de agua que podrían causar roturas y anomalías en la caldera.

En su parte inferior se encuentra un potente imán que hace que el desfangador COMPACTCALD sea especialmente adecuado para instalaciones en las que exista una gran concentración de partículas ferrosas, incrustaciones y residuos originados por la corrosión.

Los sedimentos se depositan en el fondo de la cámara y se eliminan mediante el grifo de descarga

PRINCIPIO DE FUNCIONAMIENTO Y PARTICULARIDADES CONSTRUCTIVAS

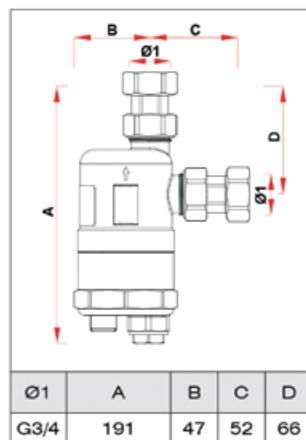
Como se puede observar en las figuras, la presencia de las barras verticales sirve para ocupar el máximo espacio posible en la dirección del fluido con la finalidad de garantizar un impacto frontal de las impurezas transportadas por el fluido.

La presencia de las aletas permiten crear pequeñas inversiones del movimiento del fluido que lo desaceleran aún más favoreciendo así la precipitación hacia la parte inferior gracias a la gravedad.

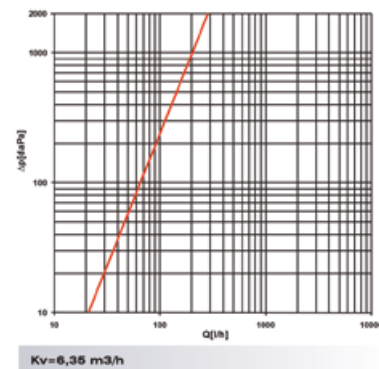
El potente imán que incorpora ofrece una ventaja adicional en la eliminación de las partículas ferrosas presentes, sobre todo en instalaciones anticuadas, sujetas a corrosión y en las que existe una alta concentración de lodos



DESFANGADOR COMPACTCALD especial para Calderas murales



Características fluidodinámicas



Referencia	Descripción	PVR €
420676	Desfangador magnético escuadra ultracompacto	137,33

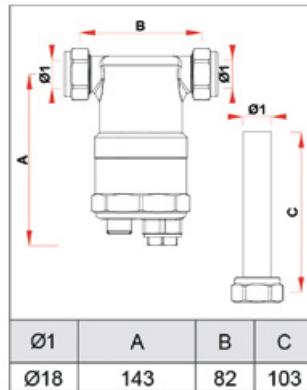
- Desfangador escuadra ultra compacto con imán para la eliminación de partículas ferrosas en sistemas completos de calefacción.
- Conexión a tubería: 3/4" H-H
- Acabado: Blanco
- Cartucho e imán extraíbles
- Grifo de descarga



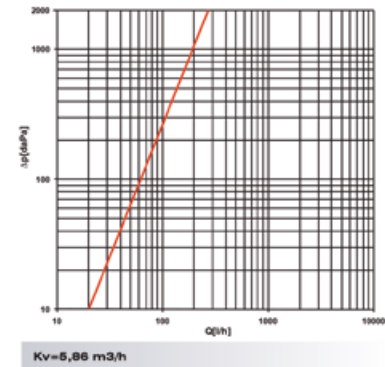
3. VALVULERÍA

3.7. DESFANGADORES

DESFANGADOR COMPACTCALD Escudra



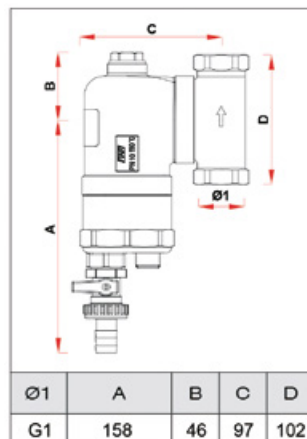
Características fluidodinámicas



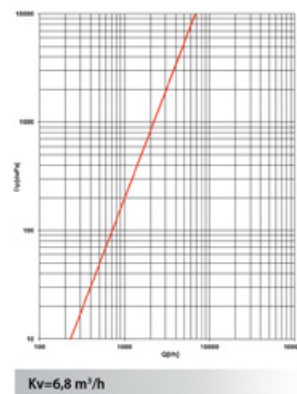
Referencia	Descripción	PVR €
420683	Desfangador magnético recto ultracompacto	143,23

- Desfangador recto ultra compacto con imán para la eliminación de partículas ferrosas en sistemas completos de calefacción.
- Conexión a tubería: 3/4" H-H
- Acabado: Blanco
- Cartucho e imán extraíbles
- Grifo de descarga
- Tramo tubo de cobre Ø18mm con conexión 3/4"

DESFANGADOR CompactBC orientable especial para Bombas de calor



Características fluidodinámicas



Referencia	Descripción	PVR €
424070	Desfangador magnético orientable	200,60

- Desfangador orientable compacto con imán para la eliminación de partículas ferrosas en sistemas completos de calefacción y especialmente para bombas de calor.
- Conexión a tubería: 1" H-H
- Acabado: Blanco
- Cartucho e imán extraíbles
- Grifo de descarga

4. ARMARIOS PARA CONTADORES Y LLAVES DE PASO

4.1. ARMARIOS

COFRE PARA CONTADOR DE AGUA

ESPECIFICACIONES

- Cofre para contador de agua fabricado en poliéster reforzado con fibra de vidrio moldeado en caliente y fabricado en compresión
- Máxima resistencia a efectos ambientales y durabilidad
- La puerta se ha diseñado para ser retirada del armario facilitando el montaje interior
- Dispone de orificios de 55mm de diámetro en la parte inferior que permiten el paso de la tubería de entrada y salida.



Puerta

- Modelo 1: Puerta con pictograma de Grifo indicativo de agua potable.
- Modelo 2: Puerta con ventanilla
- Cierre pestillo de acero inoxidable, accionado por un eje de latón Allen, Triangular, Cuadrado o JIS.



Artículo	EAN	Descripción	PVR €
APG2535.CAB		Cofre contador de agua poliéster 25X35 GRIFO C.ALLEN	34,78 €
APG3045.CAB		Cofre contador de agua poliéster 30X45 GRIFO C.ALLEN	38,44 €
APG3045V.CAB		Cofre contador de agua poliéster 30X45 VENTANA C.ALLEN	39,24 €
APG2537.CAB		Cofre contador de agua poliéster 25X35 GRIFO C.CUADRADO	34,78 €
APG3047.CAB		Cofre contador de agua poliéster 30X45 GRIFO C.CUADRADO	38,44 €
APG3047V.CAB		Cofre contador de agua poliéster 30X45 VENTANA C.CUADRADO	39,24 €

PUERTA DE REGISTRO METÁLICA PCH-G

ESPECIFICACIONES

- Puerta de registro metálica fabricada en chapa de acero Z275.
- Espesor de la chapa: 1,5 mm.
- Acabado en pintura de poliéster gofrado 70-100 micras de espesor.
- Pictograma de Grifo indicativo de agua potable.



Artículo	EAN	Descripción	PVR €
PCH2535G.CAB		Puerta de registro metálica chapa de acero 25X35 GRIFO C.ALLEN	62,73 €
PCH3045G.CAB		Puerta de registro metálica chapa de acero 30X45 GRIFO C.ALLEN	68,53 €
PCH4040G.CAB		Puerta de registro metálica chapa de acero 40X40 GRIFO C.ALLEN	80,20 €
PCH2537G.CAB		Puerta de registro metálica chapa de acero 25X35 GRIFO C.CUADRADO	62,73 €
PCH3047G.CAB		Puerta de registro metálica chapa de acero 30X45 GRIFO C.CUADRADO	68,53 €
PCH4042G.CAB		Puerta de registro metálica chapa de acero 40X40 GRIFO C.CUADRADO	80,20 €

4. ARMARIOS PARA CONTADORES Y LLAVES DE PASO

4.2. PUERTAS

PUERTA DE REGISTRO EN CHAPA DE ACERO GALVANIZADO



ESPECIFICACIONES

- Espesor de chapa de 1,5mm.
- Acabado con pintura de poliéster gofrado 70-100 micras de espesor.
- Diseño estético con bisagras interiores, sin soldaduras visibles, puerta extraíble y ventilación.
- Garras plegables para una sujeción segura en su instalación.



Artículo	EAN	Descripción	PVR €
PCH5060.CAB		Puerta de registro chapa de acero galvanizado 50X60 C.ALLEN	89,24 €
PCH5065.CAB		Puerta de registro chapa de acero galvanizado 50X60 C.CUADRADO	89,24 €

PUERTA DE PRFV PARA CONTADOR DE AGUA

ESPECIFICACIONES

- Puerta para contador de agua fabricada en poliéster reforzada con fibra de vidrio moldeada en caliente y fabricada en compresión.
- Máxima resistencia a efectos ambientales y durabilidad.
- La puerta se ha diseñado para ser retirada del marco facilitando el montaje interior.
- Dispone de garras para poder sujetar al hormigón.
- Opcional, aislamiento térmico.



Puerta

- Modelo 1: Puerta con pictograma de Grifo indicativo de agua potable. Consultar otros pictogramas disponibles o marcado laser personalizado.
- Cierre pestillo de acero inoxidable, accionado por un eje de latón Allen, Triangular, Cuadradillo o JIS.
- Modelo 2: Puerta con ventanilla.
- Cierre pestillo de acero inoxidable, accionado por un eje de latón Allen, Triangular, Cuadradillo o JIS.

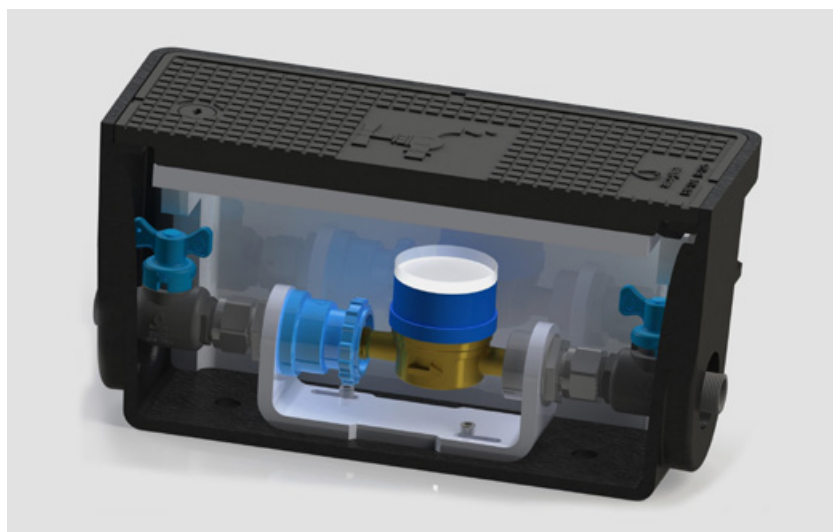


Artículo	EAN	Descripción	PVR €
PGP2535.CAB		Puerta contador de agua PRFV 25X35 GRIFO C.ALLEN	25,60 €
PGP3045.CAB		Puerta contador de agua PRFV 30X45 GRIFO C.ALLEN	27,11 €
PGP3045V.CAB		Puerta contador de agua PRFV 30X45 VENTANA C.ALLEN	27,89 €
PGP2537.CAB		Puerta contador de agua PRFV 25X35 GRIFO C.CUADRADO	25,60 €
PGP3047.CAB		Puerta contador de agua PRFV 30X45 GRIFO C.CUADRADO	27,11 €
PGP3047V.CAB		Puerta contador de agua PRFV 30X45 VENTANA C.CUADRADO	27,89 €

4. ARMARIOS PARA CONTADORES Y LLAVES DE PASO

4.3. ARQUETAS Y TAPAS

ARQUETAS CON MONTAJE INTERIOR EN COMPOSITE



ESPECIFICACIONES

- Arqueta para la instalación de Contadores de agua de DN13-15-20
- Fabricada en HDPE y reforzada con fibra de vidrio ofreciendo un diseño ligero y duradero y sin incentivo para robos.
- Tapa fabricada en material Composite de alta resistencia según UNE-EN124 B125.
- Cierre fabricado en polietileno y pestillo en acero inoxidable
- Aislamiento interno completo fabricado en poliestireno expandido
- Producto certificado para uso en redes de agua potable
- Certificado ACS "Attestation de conforme Sanitaire" - 20 ACC NY 157

Artículo	EAN	Descripción	PVR €
RCF2519M1C.CAB		Arquetas con montaje interior composite 13-15-20 1 VALVULA 29X20X21	113,73 €
RCF4025S1C.CAB		Arquetas con montaje interior composite 13-15-20 2 VALVULAS 40X21X22	158,22 €

TAPAS DE REGISTRO EN COMPOSITE

DESCRIPCIÓN

- Tapa fabricada en COMPOSITE de alta resistencia, la protección de mecanismos diversos: válvulas de paso de instalaciones de agua, instalaciones eléctricas, gas, alumbrado, teléfono, etc.
- Marco fabricado en COMPOSITE.
- Superficie antideslizante.
- Alta resistencia ambiental y a la corrosión.
- Reducción de ruido.
- Desincentivo para el robo.
- Cierre mediante pestillo en COMPOSITE.
- Posibles rotulaciones personalizadas bajo demanda.
- Ligera y fácil de instalar.
- Fácil apertura.



Artículo	EAN	Descripción	PVR €
TPR2516C.CAB		Tapas de registro composite 25X16 CON CERRADURA	41,22 €
TPR2828C.CAB		Tapas de registro composite 30X30 CON CERRADURA	63,56 €

4. ARMARIOS PARA CONTADORES Y LLAVES DE PASO

4.4. VALVULAS DE PASO

VÁLVULAS DE PASO ANGULAR DN15 ENTRADA CONTADOR

CARACTERÍSTICAS TÉCNICAS

- Fabricado en composite termoplástico de alto rendimiento, reforzado con fibra de vidrio y con mínima pérdida de carga.
- Materiales sin plomo y 100% resistentes a la corrosión.
- Estanqueidad de la esfera con dos juntas de PTFE y estanqueidad del eje de accionamiento, con dos juntas tóricas de NBR.
- Sistema de comprobación incorporado (purga) y antirretorno tipo embolo hidrodinámico según modelo.
- Válvula equipada con Tuerca loca + junta plana EPDM.
- Presión de prueba: 25 bar. Presión de trabajo 16 bar.
- Rango temperatura de trabajo -20°C / +40°C.
- Sistema antifraude ON/OFF.
- Diseño según UNE-EN19804 y certificadas para uso en red de agua potable.
- Certificación ACS



IDENT.	DESCRIPCIÓN	MATERIAL
1	Tapón	PP
2	Tornillo antifraude	AISI-316
3	Maneta antifraude	Composite
4	Eje accionamiento	AISI-316
5	Doble junta tórica	NBR
6	Cuerpo válvula	Composite
7	Embolo antirretorno	Poliacetal (POM)
8	Bola	Poliacetal (POM)
9	Juntas	PTFE

8	Bola	Poliacetal (POM)
9	Juntas	PTFE
10	Juntas	NBR
11	Junta	NBR
12	Conexión rosca loca	Composite
13	Anillo para tuerca loca	AISI-304
14	Tuerca loca	Composite
15	Junta tuerca loca	EPDM
16	Tapón purga	Composite
17	Junta tórica	NBR

Artículo	EAN	Descripción	PVR €
VABDN1530C.CAB		Válvulas Angular DN15- Composite TUERCA LOCA 3/4"	14,24 €
VABDN1540C.CAB		Válvulas Angular DN15- Composite TUERCA LOCA 7/8"	14,24 €
VABDN1550C.CAB		Válvulas Angular DN15- Composite TUERCA LOCA 1"	14,24 €

4. ARMARIOS PARA CONTADORES Y LLAVES DE PASO

4.4. VALVULAS DE PASO

VÁLVULAS DE PASO ANGULAR DN15 SALIDA CONTADOR



CARACTERÍSTICAS TÉCNICAS

- Fabricado en composite termoplástico de alto rendimiento, reforzado con fibra de vidrio y con mínima pérdida de carga.
- Materiales sin plomo y 100% resistentes a la corrosión.
- Estanqueidad de la esfera con dos juntas de PTFE y estanqueidad del eje de accionamiento, con dos juntas tóricas de NBR.
- Sistema de comprobación incorporado (purga) y antirretorno tipo embolo hidrodinámico según modelo.
- Válvula equipada con Tuerca loca + junta plana EPDM.
- Presión de prueba: 25 bar. Presión de trabajo 16 bar.
- Rango temperatura de trabajo -20°C / +40°C.
- Sistema antifraude ON/OFF.
- Diseño según UNE-EN19804 y certificadas para uso en red de agua potable.
- Certificación ACS

Artículo	EAN	Descripción	PVR €
VABRDN1530PC.CAB		Válvulas Salida DN15 - Composite TUERCA LOCA 3/4"	16,13 €
VABRDN1550PC.CAB		Válvulas Salida DN15 - Composite TUERCA LOCA 1"	16,29 €

VÁLVULA ANGULAR DN15 BATERÍA



CARACTERÍSTICAS TÉCNICAS

- Válvula DN15 Batería para conexión a contadores de agua.
- Fabricado en composite termoplástico de alto rendimiento, reforzado con fibra de vidrio
- Materiales sin plomo y 100% resistentes a la corrosión
- Mínima pérdida de carga.
- Doble prensaestopas con juntas de teflón.
- Juntas y tornillos para montaje incluidos
- Presión de trabajo: 16 bar. Presión de prueba: 25 bar.
- Diseño según UNE-EN19804 y certificadas para USO EN RED DE AGUA POTABLE

Artículo	EAN	Descripción	PVR €
VABDN1530BC.CAB		Válvulas Angular DN15 - Composite 3/4"	20,20 €
VABDN1540BC.CAB		Válvulas Angular DN15 - Composite 7/8"	20,20 €
VABDN1550BC.CAB		Válvulas Angular DN15 - Composite 1"	20,31 €

4. ARMARIOS PARA CONTADORES Y LLAVES DE PASO

4.4. VALVULAS DE PASO

VÁLVULA ANGULAR DN20 CONTADOR

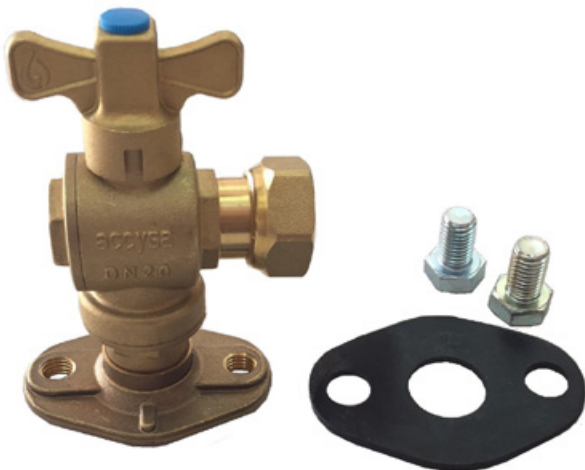


CARACTERÍSTICAS TÉCNICAS

- Válvula DN20 para conexión a contadores de agua.
- Aptas y certificadas para instalación en redes de agua potable.
- Sistema antifraude y posibilidad de posición de bloqueo abierto o cerrado
- Latón estampado CW617N, según DIN17660.
- Mínima pérdida de carga.
- Doble prensaestopas con juntas de teflón.
- Presión de trabajo: 16 bar. Presión de prueba: 25 bar.
- Fabricadas según UNE-EN19804 con certificado de laboratorio LGAI. - Expediente: 10/101849-1887.
- Certificadas para uso en redes de agua potable (ACS 19 ACC NY 290)

Artículo	EAN	Descripción	PVR €
VABDN2030P.CAB		Válvula Angular DN20 - Latón 3/4" CONEX: RM 3/4" LATON	30,33 €
VABDN2040P.CAB		Válvula Angular DN20 - Latón 7/8" CONEX: RM 3/4" LATON	30,49 €
VABDN2050P.CAB		Válvula Angular DN20 - Latón 1" CONEX: RM 3/4" LATON	30,67 €
VABRDN2030P.CAB		Válvula Salida DN20 -Latón C/RETENCION RACOR 3/4" CONEX: RM 3/4"	30,60 €
VABRDN2040P.CAB		Válvula Salida DN20 -Latón C/RETENCION RACOR 1" CONEX: RM 3/4"	30,87 €

VÁLVULA ANGULAR DN20 - BATERÍA



CARACTERÍSTICAS TÉCNICAS

- Válvula DN20 para conexión en Batería de contadores de agua.
- Aptas para instalación en redes de agua potable.
- Sistema antifraude y posibilidad de posición de bloqueo
- Latón estampado CW617N, según DIN17660.
- Mínima pérdida de carga.
- Doble prensaestopas con juntas de teflón.
- Pletina de batería.
- Juntas y tornillos para montaje incluidos.
- Presión de prueba: 25 bar. Presión de trabajo: 16 bar.
- Fabricadas según UNE-EN19804 con certificado de laboratorio LGAI. - Expediente: 10/101849-1887.

Artículo	EAN	Descripción	PVR €
VABDN2030B.CAB		Válvula Angular DN20 - Batería Laton RACOR 3/4"	39,11 €
VABDN2040B.CAB		Válvula Angular DN20 - Batería Laton RACOR 7/8"	41,56 €
VABDN2050B.CAB		Válvula Angular DN20 - Batería Laton RACOR 1"	41,73 €

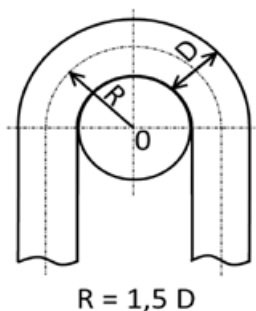
5. CONEXIONES FLEXIBLES

5.1. CONEXIONES PARA CALDERA

KIT DE CONEXIONES PARA CALDERAS MURALES



***Versión mejorada con aislamiento que minimiza los ruidos en la instalación.**



Referencia	Descripción	PVR €
423974	Kit 5 Flexos Inox aislado. Conexión Caldera 200-400 Mm.	63,33

COMPOSICIÓN DEL KIT

2 Extensibles Inox DN12 Macho-Hembra de 1/2" de longitud 200/400 + juntas de EPDM para agua.

2 Extensibles Inox DN20 Macho-Hembra de 3/4" de longitud 200/400 + juntas de EPDM para agua.

1 Extensible Inox DN12 Hembra-Hembra de 1/2" x 3/4" de longitud 200/400 + juntas de NBR para gas

MATERIALES

Tubo corrugado obtenido a partir de banda de acero inoxidable.

Tipos de acero inoxidable utilizados: AISI 321, AISI 304 o AISI 316L.

Conexiones fabricadas a partir de barras de: acero al carbono, latón CW619N, AISI 303 o AISI 304.

Juntas de EPDM, a excepción de la junta del extensible para gas (tubo blanco) que está fabricada en NBR.

RECUBRIMIENTO DEL TUBO DE GAS (BLANCO)

Recubrimiento termorretráctilado con adhesión a todas las ondulaciones del tubo corrugado, hecho en material PVC con propiedades retardantes de la llama.

Este recubrimiento también protege al tubo de la agresión del medio ambiente circundante sin afectar a la fuerza de extensión o contracción mecánica del tubo.

SOLDADURAS

Todas las soldaduras se llevan a cabo automáticamente utilizando el método TIG, en una atmósfera protegida por Argón, sin ningún tipo de aportación de material, a través de la fusión directa de los materiales base.

PRESION DE TRABAJO

La presión de trabajo para el tubo de gas (tubo blanco) está limitada a 0.4 Bar, en cumplimiento de la normativa vigente UNE-60713/1, que prevé su uso en aparatos con una capacidad máxima calorífica de 35kW.

"Para aplicaciones distintas a las indicadas, consulte a nuestro departamento técnico.

Para los tubos de agua, la presión máxima es de 10 Bar."

ESTANQUEIDAD

Las pruebas de estanqueidad se realizan en el 100% de la producción: cada pieza se prueba de forma individual y es sumergida en agua aplicándole internamente aire a presión a fin de probar todas las partes del tubo, principalmente las soldaduras.

Los ensayos por muestreo, incluyendo los destructivos, también se llevan a cabo en el laboratorio interno, tal y como exigen las normativas específicas vigentes.

RADIO DE CURVATURA

El radio de curvatura tiene que ser como mínimo 1,5 veces el diámetro exterior del tubo. Nunca por debajo de éste.

Si tenemos, por ejemplo, un tubo de diámetro exterior 18 mm, para realizar una curva de 180°, el radio mínimo de curvatura debería ser 27 mm. Ver figura.



5. CONEXIONES FLEXIBLES

5.2. CONEXIONES PARA SANITARIOS

TAQ (DN8)

Conexiones con trenza de acero inoxidable, gama específicamente diseñada para aplicaciones sanitarias.



Aplicaciones

Aplicaciones sanitarias



CARACTERÍSTICAS Y ESPECIFICACIONES TÉCNICAS

Diámetro exterior	Diámetro interior	Diámetro interior del racor	Caudal	Radio de curvatura mínimo	Presión de trabajo	Temperatura de trabajo	H2O potable
12 mm	8 mm	6 mm	28 l/min @ 3 bar	30 mm	10 bar	90°C	Sí

Referencia	EAN	Racorería	Diámetro interior	Longitud	Descripción	PVR €
5661	8429343189555	H 1/2" - H 1/2"	8	250	TAQ HG-1212 CAB Flexible DN8	2,99
5662	8429343189593			300	TAQ HG-1212 CAB Flexible DN8	3,12
5663	8429343189630	H 3/8" - H 1/2"		200	TAQ HG-3812 CAB Flexible DN8	2,80
5664	8429343189678			250	TAQ HG-3812 CAB Flexible DN8	2,99
5665	8429343189715			300	TAQ HG-3812 CAB Flexible DN8	3,18
5666	8429343189753	H 3/8" - H 3/8"		150	TAQ HG-3838 CAB Flexible DN8	2,52
5667	8429343189807			200	TAQ HG-3838 CAB Flexible DN8	2,55
5668	8429343189845			250	TAQ HG-3838 CAB Flexible DN8	2,74
5669	8429343189883			300	TAQ HG-3838 CAB Flexible DN8	2,88
5670	8429343189920			350	TAQ HG-3838 CAB Flexible DN8	3,04
5671	8429343189968			400	TAQ HG-3838 CAB Flexible DN8	3,47
5672	8429343190001	M 1/2" - H 1/2"		250	TAQ MG-1212 CAB Flexible DN8	3,04
5673	8429343190049		300	TAQ MG-1212 CAB Flexible DN8	3,23	
5674	8429343190087		400	TAQ MG-1212 CAB Flexible DN8	3,64	
5675	8429343190124	M 3/8" - H 3/8"	150	TAQ MG-3838 CAB Flexible DN8	2,52	
5676	8429343190179		200	TAQ MG-3838 CAB Flexible DN8	2,55	
5677	8429343190216		250	TAQ MG-3838 CAB Flexible DN8	2,74	
5678	8429343190261		300	TAQ MG-3838 CAB Flexible DN8	2,96	

5. CONEXIONES FLEXIBLES

5.2. CONEXIONES PARA SANITARIOS

EXTRA TWIST

Conexiones con trenza de acero inoxidable, una solución altamente fiable en materia de flexibles de gran caudal. Los flexibles EXTRA TWIST son extremadamente flexibles, no colapsan ni pinzan garantizando un caudal óptimo sin reducción de ningún tipo.



Aplicaciones



CARACTERÍSTICAS Y ESPECIFICACIONES TÉCNICAS

Diámetro exterior	Diámetro interior	Diámetro interior del racor	Caudal	Radio de curvatura mínimo	Presión de trabajo	Temperatura de trabajo	H2O potable
25 mm	19 mm	15 mm	120 l/min @ 3 bar	35 mm	Sanitario - 16 bar	+ 70°C	Sí
32 mm	26 mm	20 mm	200 l/min @ 3 bar	45 mm	Calefacción - 12 bar	+ 90°C	Sí

Referencia	EAN	Racorería	Diámetro interior	Longitud	Descripción	PVR €
205863	8429343845741	H3/4" - H 3/4"	19	400	EXTRA TWIST MG-3434	13,33
205864	8429343845789			500	EXTRA TWIST MG-3434	15,15
205865	8429343845826			600	EXTRA TWIST MG-3434	17,13
205866	8429343845864	H 1" - H 1"	26	400	EXTRA TWIST MG-1	19,24
205867	8429343845901			500	EXTRA TWIST MG-1	21,66
205868	8429343845949			600	EXTRA TWIST MG-1	24,24



6. BOMBAS DE USO DOMÉSTICO

6.1. ELECTROBOMBAS SUMERGIBLES AGUA RESIDUALES

SERIE SUM-50

Electrobomba sumergible, ideal para achique de agua de lluvia, inundación de sótanos y bombeo de aguas sucias.



Ref.	Descripción	Descripción	Potencia (CV)	PVR €	
9200	8436569421789	SUM-50	Bomba de achique en plástico con interruptor de nivel y 10 mts. de cable	0,5	84,44

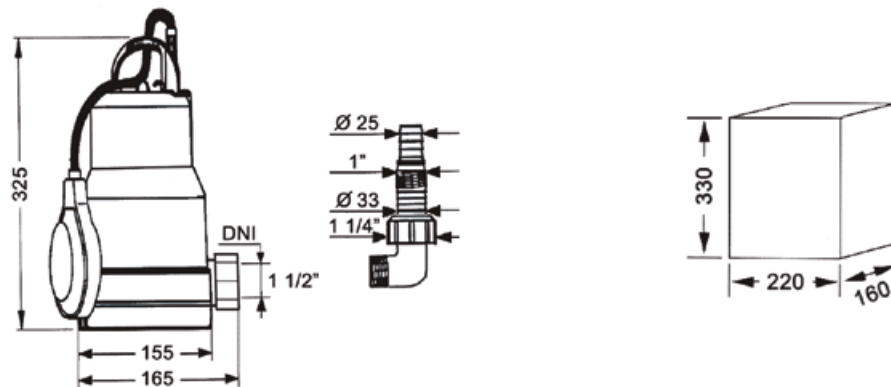
Características técnicas

- Motor: 2900 rpm refrigerado por agua bombeada.
- Grado de protección: IP-X8.
- Clase de aislamiento: B.
- Eje: Acero inoxidable.
- Cuerpo bomba: Polipropileno.
- Turbina: Noryl.
- Cierre mecánico: Cerámica / Grafito.
- Cable eléctrico: H07RN-F con enchufe Schuko x 10 m.
- Temperatura máx.: 35°C.
- Paso de sólidos: Ø 5mm.
- Inmersión máxima: 5 m.

Incluye interruptor de nivel, racord conexión manguera y protector térmico.



Modelo	Potencia P ₂		Tensión 1~ 50Hz	Condens. (mF)	I (A)	Altura manométrica (m)								Peso (kg)
	W	HP				1	2	3	4	5	6	7	8	
SUM-50	350	0,5	230 V	6	1,5	9500	8900	7400	6300	5400	4600	3000	1300	4,6



6. BOMBAS DE USO DOMÉSTICO

6.1. ELECTROBOMBAS SUMERGIBLES AGUA RESIDUALES

SERIE SUM-100W

Electrobomba sumergible, ideal para achique de agua de lluvia, inundación de sótanos y bombeo de aguas sucias.



Ref.	EAN	Modelo	Descripción	Potencia (CV)	PVR €
9206	8436569421796	SUM-100 W	Bomba aguas residuales en plástico con interruptor de nivel y 10 mts. de cable	1	119,11

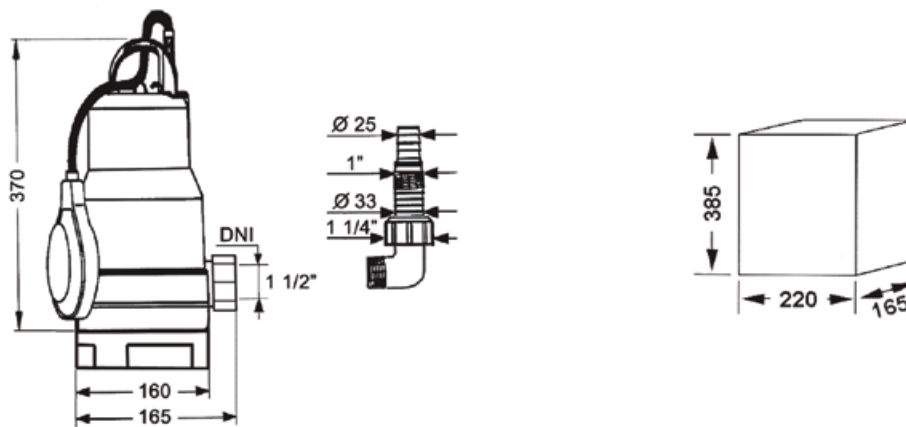
Características técnicas

- Motor: 2900 rpm refrigerado por agua bombeada.
- Grado de protección: IP-X8.
- Clase de aislamiento: B.
- Eje: Acero inoxidable.
- Cuerpo bomba: Polipropileno.
- Turbina: Noryl.
- Cierre mecánico: Cerámica / Grafito.
- Cable eléctrico: H07RN-F con enchufe Schuko x 10 m.
- Temperatura máx.: 35°C.
- Paso de sólidos: Ø 25mm.
- Inmersión máxima: 5 m.

Incluye interruptor de nivel, racord conexión manguera y protector térmico.



Modelo	Potencia P ₂		Tensión 1~ 50Hz	Condens. (mF)	I (A)	Altura manométrica (m)								Peso (kg)
	W	HP				1	2	3	4	5	6	7	8	
SUM-100 W	750	1	230 V	16	3	16000	15500	15000	13500	11500	9800	7700	5400	6,2



6. BOMBAS DE USO DOMÉSTICO

6.1. ELECTROBOMBAS SUMERGIBLES AGUA RESIDUALES

SERIE SX-50

Electrobomba sumergible, ideal para achique de agua de lluvia, inundación de sótanos y bombeo de aguas sucias.



Ref.	EAN	Modelo	Descripción	Potencia (CV)	PVR €
9210	8436569421802	SX-50	Bomba de achique en inoxidable con interruptor de nivel y 10 mts. de cable	0,5	119,11

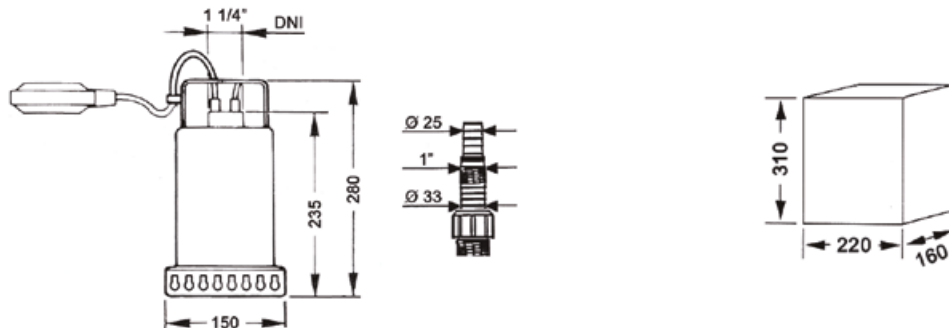
Características técnicas

- Motor: 2900 rpm refrigerado por agua bombeada.
- Grado de protección: IP-X8.
- Clase de aislamiento: B.
- Eje y cuerpo bomba: Acero inoxidable.
- Turbina: Noryl.
- Cierre mecánico: Cerámica / Grafito.
- Cable eléctrico: H07RN-F con enchufe Schuko x 10 m.
- Temperatura máx.: 35°C.
- Paso de sólidos: Ø 5mm.
- Inmersión máxima: 5 m.

Incluye interruptor de nivel, racord conexión manguera



Modelo	Potencia P ₂		Tensión 1~ 50Hz	Condens. (mF)	I (A)	Altura manométrica (m)							Peso (kg)
	W	HP				1	2	3	4	5	6	7	
SX-50	350	0,5	230 V	8	1,3	8000	7500	6100	5400	4200	2700	500	5,0



6. BOMBAS DE USO DOMÉSTICO

6.1. ELECTROBOMBAS SUMERGIBLES AGUA RESIDUALES

SERIE SX-100W

Electrobomba sumergible, ideal para achique de agua de lluvia, inundación de sótanos y bombeo de aguas sucias.



Ref.	EAN	Modelo	Descripción	Potencia (CV)	PVR €
9216	8436569421819	SX-100 W	Bomba aguas residuales en inoxidable con interruptor de nivel y 10 mts. de cable	1	140,22

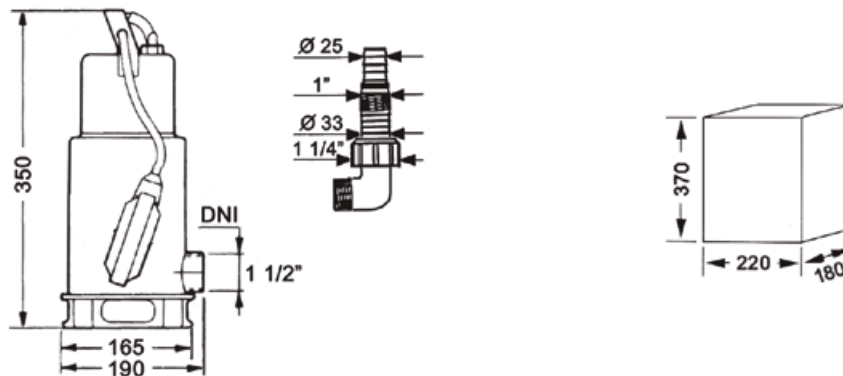
Características técnicas

- Motor: 2900 rpm refrigerado por agua bombeada.
- Grado de protección: IP-X8.
- Clase de aislamiento: B.
- Eje y cuerpo bomba: Acero inoxidable.
- Turbina: Noryl.
- Cierre mecánico: Cerámica / Grafito.
- Cable eléctrico: H07RN-F con enchufe Schuko x 10 m.
- Temperatura máx.: 35°C.
- Paso de sólidos: Ø 25mm.
- Inmersión máxima: 5 m.

Incluye interruptor de nivel, racord conexión manguera y protector térmico.



Modelo	Potencia P ₂		Tensión 1~ 50Hz	Condens. (mF)	I (A)	Altura manométrica (m)									Peso (kg)
	W	HP				1	2	3	4	5	6	7	8	9	
SX-100 W	750	1	230 V	8	2,8	13500	12700	12000	10000	8200	6500	5100	3900	1400	7,0



6. BOMBAS DE USO DOMÉSTICO

6.2. ELECTROBOMBAS SUMERGIBLES AGUAS LIMPIAS

SERIE SILVER

Electrobombas sumergibles multicelulares ideales para su instalación en depósitos y pozos abiertos.



Ref.	Modelo	Descripción	Potencia (CV)	PVR €	
9103	8436569421765	SILVER-100 M	Bomba sumergible para depósitos y pozos con interruptor de nivel y Controlbox	1	326,00
9105	8436569421772	SILVER-150 M		1,5	364,67

Características técnicas:

- Motor: 2850 rpm, refrigerado por agua bombeada.
- Grado de protección: IP-68.
- Clase de aislamiento: B.

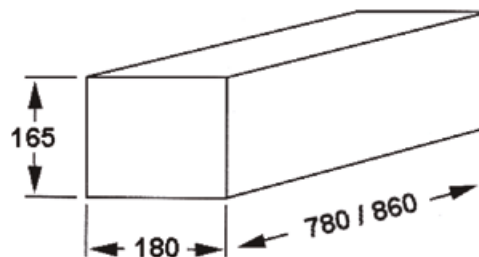
Eje, camisa, cuerpo impulsión y rejilla aspiración:

- Acero inoxidable.
- Turbinas y difusores: Noryl.
- Cierres mecánicos (doble): Cerámica / Grafito.
- Cable eléctrico: 15 m. 4x1mm².
- Temperatura máx.: 35°C.
- Inmersión máxima: 20 m.
- Contenido arena: 40 g/m³ max. pH admitido: 6,5 a 8,5.



Todos los modelos incluyen interruptor de nivel y CONTROLBOX con interruptor ON/OFF, condensador y disyuntor incorporados.

Modelo	Potencia P ₂		Condens. (mF)	I (A) 1- 230V	Altura manométrica (m)							Ø DNI	Peso (kg)	Ø Bomba (mm)	Altura (mm)
	kW	HP			1000	2000	3000	4000	5000	6000	7000				
SILVER-100 M	0,75	1	30	5,4	40	38	36	31	25	17	10	1 1/4"	13,2	128	510
SILVER-150 M	1,1	1,5	35	7,5	60	56	54	47	37	26	15	1 1/4"	16,2	128	605



6. BOMBAS DE USO DOMÉSTICO

6.3. ELECTROBOMBAS MULTICELULARES HORIZONTALES

SERIE BM

Electrobombas multicelulares. Ideales para grupos de presión domésticos y riegos.



Características técnicas:

- Motor: 2900 rpm, cerrado con ventilación externa.
- Grado de protección: IP-55.
- Clase de aislamiento: F.
- Eje: Acero inoxidable AISI 304.
- Cuerpo de bomba y de unión: Fundición de hierro.
- Turbinas: Noryl.
- Difusores: Noryl + anillo de acero inoxidable.
- Cierre mecánico: Cerámica / Grafito.
- Temperatura máx.: 40°C

Incluye protector térmico y cable eléctrico con conector SCHUKO-M.

Ref.	EAN	Modelo	Descripción	Potencia (CV)	PVR €
9019	8436569421536	BM-80/3	Bomba multicelular de 3 turbinas con cable y enchufe Schuko-M	0,75	180,44
9020	8436569421543	BM-100/4	Bomba multicelular de 4 turbinas con cable y enchufe Schuko-M	1	193,78
9021	8436569421550	BM-130/5	Bomba multicelular de 5 turbinas con cable y enchufe Schuko-M	1,3	218,89



Modelo	Potencia P ₂		Tensión 1~ 50Hz	Con-dens. (mF)	I (A)	Altura manométrica (m)										Peso (kg)	
	W	HP				10	15	20	25	30	35	40	45	50	55		
BM-80/3	550	0,75	230 V	14	4,0	4700	4100	3500	2800	2000	800						12,0
BM-100/4	750	1	230 V	20	5,0	5000	4700	4500	4300	4000	3400	2400	500				12,5
BM-130/5	950	1,3	230 V	25	6,3	5200	5100	5000	480	4600	4400	4100	3700	3000	1800		13,5

Con este modelo se pueden montar los grupos de presión:

GP - BM83/AQUACONTROL-MC

GP - BM104/AQUACONTROL-MC

GP - BM135/AQUACONTROL-MC



6. BOMBAS DE USO DOMÉSTICO

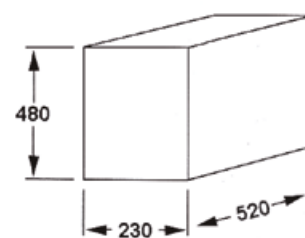
6.4. GRUPOS DE PRESIÓN MULTICELULARES HORIZONTALES

SERIE GP-BM

Grupos de presión ideales para viviendas domésticas y riegos por aspersión.



Ref.	EAN	Descripción	PVR €
9419	8436569421567	Grupo de Presión con Aquacontrol 0,75 CV GP-BM 83/AQUAC.	239,78
9420	8436569421574	Grupo de Presión con Aquacontrol 1 CV GP-BM 104/AQUAC.	253,56
9421	8436569421581	Grupo de Presión con Aquacontrol 1,3 CV GP-BM 135/AQUAC.	278,44



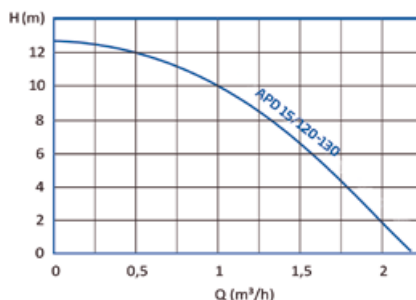
Modelo	Potencia P ₂		Tensión 1~ 50Hz	I (A)	Altura manométrica (m)		Caudal (l/h)		Peso (kg)
	kW	HP			Mín.	Máx.	Máx.	Mín.	
BM-83/ACUAC	0,55	0,75	230 V	4,0	10	35	4700	800	14,0
BM-104/ACUAC	0,75	1	230 V	5,0	10	45	5000	500	14,4
BM-135/ACUAC	0,95	1,3	230 V	6,3	10	55	5200	1800	15,4

AUMENTADOR DE PRESIÓN DOMÉSTICO. SERIE APD



Ref.	EAN	Descripción	PVR €
424483	8436569424483	Aumentador presión doméstico +1,2 bares 15/120-130 APD 1,2	259,79
426333	8436569426333	Aumentador Presión Doméstico +1,2 Bares 15/120-130 Apd1,2 Inox	343,85

DATOS TÉCNICOS



CARACTERÍSTICAS

Q _{max}	Hasta 2,2 m ³ /h
H _{max}	Hasta 12,2 m
DN	15
Conexión a tubería	G 1
Instalación	En rosca
Tipo de aislamiento	F
Grado de protección	IP 44
Longitud adecuada	130
Voltaje	1 ~ 230V, 50 Hz
P _{máx} (W)	100
I _{máx} (A)	0,8
Temp. ambiente	de +5°C a +40°C
Temp. del medio	de +5 a +95°C

6. BOMBAS DE USO DOMÉSTICO

6.5. BOMBAS AUTOASPIRANTES TIPO JET

SERIE JET

Electrobomba autoaspirante ideal para pequeños riegos y grupos de presión. Autoaspirantes hasta 7 m.

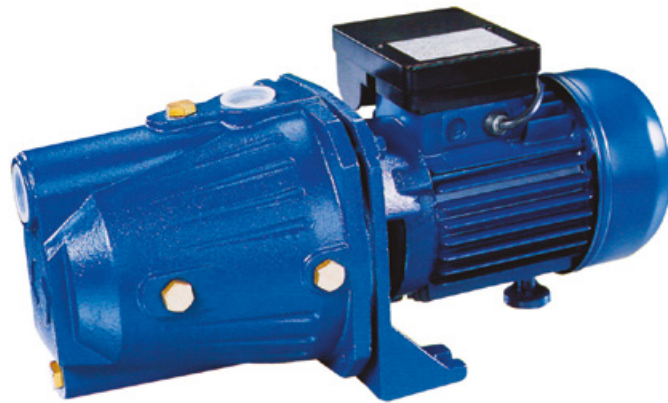


Ref.	EAN	Modelo	Descripción	Potencia (CV)	PVR €
9010	8436569421611	*JET-100 M	Bomba Jet con cuerpo de fundición, turbina en plástico y cable Schuko-M	1	163,56
9012	8436569421628	JET-150 M	Bomba Jet con cuerpo de fundición, turbina en latón y cable Schuko-M	1,5	326,22

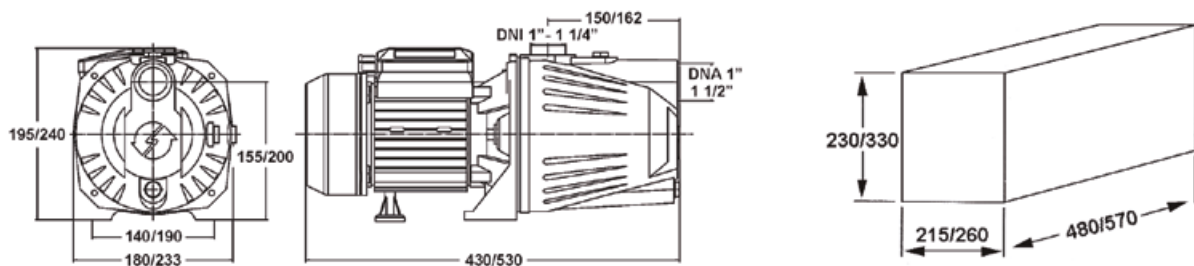
Características técnicas:

- Motor: 2900 rpm, cerrado con ventilación externa.
- Grado de protección: IP-44.
- Clase de aislamiento: F.
- Eje: Acero inoxidable AISI 304.
- Cuerpo y soporte bomba: Fundición de hierro.
- Turbina: Noryl (100M) / Latón (150M).
- Difusor y venturi: Noryl.
- Cierre mecánico: Cerámica / Grafito.
- Temperatura máx.: 35°C.

Incluye protector térmico y cable eléctrico con conector SCHUKO-M.



Modelo	Potencia P ₂		Tensión 1~ 50Hz	Condens. (mF)	I (A)	Altura manométrica (m)										Peso (kg)
	kW	HP				20	25	30	35	40	45	50	55	60		
JET-100-M	0,75	1	230 V	20	4,0	3000	2700	2400	1700	1200	700					15,0
JET-150-M	1,1	1,5	230 V	30	8,0	4000	3600	3200	2800	2300	2000	1700	1100	700	29,0	



Con este modelo se pueden montar los grupos de presión:

GP - JET100/AQUACONTROL-MC

GP - JET150/AQUACONTROL-MC



6. BOMBAS DE USO DOMÉSTICO

6.6. ACCESORIOS

PRESOSTATO



Ref. artículo	EAN	Descripción	PVR €
9620	8436569421604	PRESOSTATO PR-12 - 4,5 kg/cm ²	8,67

Modelo	Tensión	I max.	Regulación	Conexión
PR-1	1 ~ 230V	12 A	2 - 4,5 kg/cm ²	1/4" GAS

REGULADOR

Regulador de presión diseñado para el control automático de electrobombas. Mientras exista un consumo de agua, mantiene conectada la bomba a una presión constante según el caudal solicitado.

Ref. artículo	EAN	Descripción	PVR €
9602	8436569421598	Regulador de presión con manómetro y juego de cables con Schuko M (línea) y H (bomba)	45,78



Ventajas:

- No necesita regulación ni mantenimiento.
- Incorpora manómetro, válvula de retención y sistema de protección por falta de agua.

Se suministra con cable eléctrico + conector SCHUKO-M y cable eléctrico + conector SCHUKO hembra para la conexión directa de la bomba.



Modelo	Tensión	Frecuencia	I max.	T° max.	Presión arranque	Presión max.	Protección	Conexión
REGULADOR 9602	1 ~ 230V	50 / 60 Hz	10 A	60 °C	1,5 BAR	10 BAR	IP-65	R - 1"

6. BOMBAS DE USO DOMÉSTICO

6.7. BOMBAS CIRCULADORAS PARA AGUA CALIENTE SANITARIA

SERIE BCAS SANIT

NUEVO



Ref. artículo	Código EAN	Modelo	Descripción	PVR €
423691	8436569423691	BCAS SANIT 15/60-130	Bomba circuladora 3V con cuerpo de bronce	191,41
423707	8463539423707	BCAS SANIT 25/60-130	Bomba circuladora 3V con cuerpo de bronce	191,41
423714	8436569423714	BCAS SANIT 32/80-180	Bomba circuladora 3V con cuerpo de bronce	513,48

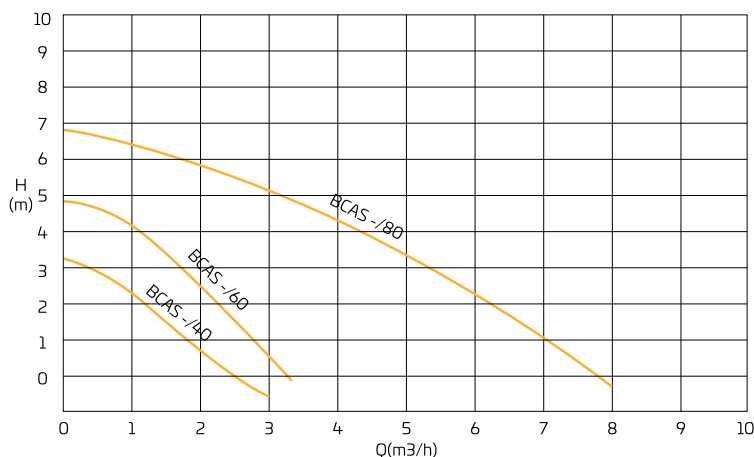
Bomba de circulación de agua de 3 velocidades. Compuesta por un cuerpo de de bronce, construcción robusta y funcionamiento libre de mantenimiento.

Características técnicas/material

- Revestimiento hidráulico de bronce
- Propulsor de poliamida y PES
- Asta de acero inoxidable AISI 316 y cerámica
- Rodamientos de grafito y cerámica
- Rotor de acero inoxidable AISI 316
- Presión mínima de entrada:
0,05 bar < 75°C (Tª del fluido)
0,28 bar < 90°C (Tª del fluido)

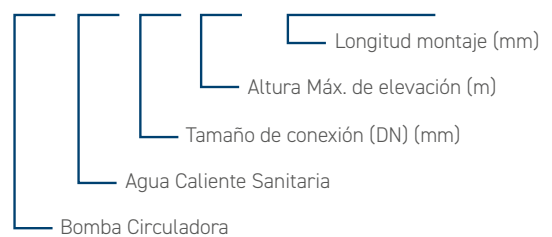
Modelo	Long. montaje (mm)	Altura Máx.	DN	Q max. (m³/h)	H max. (m)	Conex. tubería	P. max. (W)	Peso (Kg)	Instalación	Clase de aislamiento	Grado de protección	Tensión
15/60-130	130	60	15	4,4	5,7	Rp 1/2	50	2,4	Roscada	H	IP 44	1 ~ 230V, 50 Hz
25/60-130			25	4,4	5,7	Rp 1	50	2,45				
32/80-180	180	80	32	11	7,4	Rp 1 1/4	210	5				

Gama de prestaciones



Nomenclatura

BC AS XX/XX - 130 (180)



6. BOMBAS DE USO DOMÉSTICO

6.8. BOMBAS CIRCULADORAS PARA CALEFACCIÓN

SERIE BCC PLUS

NUEVO



Bomba de circulación de rotor húmedo controlada electrónicamente para todos los sistemas de calefacción, aire acondicionado, circuitos cerrados de refrigeración y sistemas industriales, utilizados según VDI 2035.

Control simple: Todo en un botón

Botón parpadea - modo proporcional
Pulsar brevemente para cambiar de curvas. Mantener 5s y con la luz encendida para el modo constante.

Ref. artículo	Código EAN	Modelo	Descripción	PVR €
423523	8436569423523	BCC PLUS 25/40 - 130	Bomba circuladora electrónica para calefacción.	175,04
423530	8436569423530	BCC PLUS 25/60 - 130	Bomba circuladora electrónica para calefacción.	181,41
423547	8436569423547	BCC PLUS 25/40 - 180	Bomba circuladora electrónica para calefacción.	175,04
423554	8436569423554	BCC PLUS 25/60 - 180	Bomba circuladora electrónica para calefacción.	181,41
423561	8436569423561	BCC PLUS 25/80 - 180	Bomba circuladora electrónica para calefacción.	193,75
423578	8436569423578	BCC PLUS 32/80 - 180	Bomba circuladora electrónica para calefacción.	193,75

Detalles del producto:

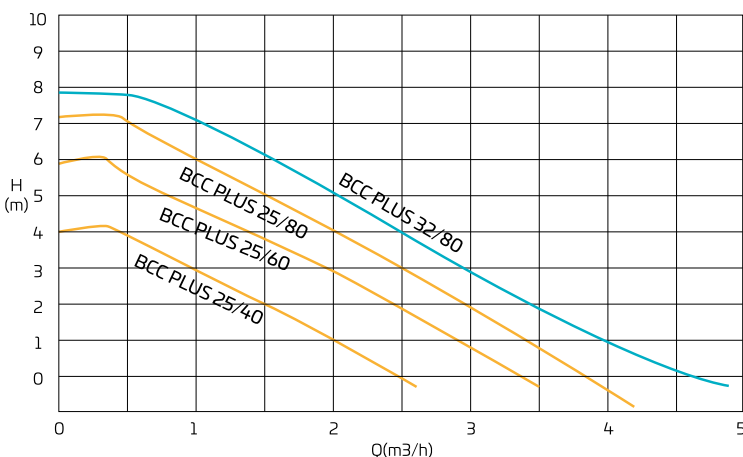
- Tecnología de imanes permanentes ECM con eficiencia energética.
- Control proporcional de la presión.
- Velocidad constante.
- Protección eléctrica integrada.
- Fácil instalación y funcionamiento silencioso.
- Ventilación automática de aire.
- Calidad y construcción compacta para una mayor durabilidad.

Características técnicas/material

- Revestimiento hidráulico de hierro fundido y bronce
- Propulsor de poliamida
- Asta de cerámica
- Rodamientos de cerámica
- Rotor de acero inoxidable AISI 316
- Presión mínima de entrada:
 - 0,05 bar < 75°C (Tª del fluido)
 - 0,28 bar < 90°C (Tª del fluido)

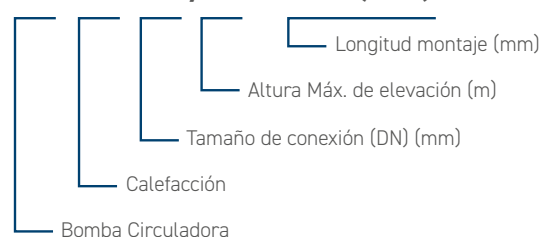
Modelo	Long. montaje (mm)	Altura Máx.	DN	Q max. (m³/h)	H max. (m)	Conex. tubería	EEl	P. max. (W)	Peso (Kg)	Clase de aislamiento	Grado de protección	Tensión		
25/40-130	130	40	25	3,32	4,1	Rp 1	0,16	20	2,2	F	IP 44	1 ~ 230V, 50 Hz		
25/60-130		60		3,31	5,76			35						
25/40-180	180	40	25	3,32	4,1	Rp 1	0,16	20	2,4	F	IP 44	1 ~ 230V, 50 Hz		
25/60-180		60		3,31	5,76			35						
25/80-180		80		3,46	7,66			0,20					55	2,4
32/80-180		80		3,46	7,66			Rp 1 1/4					0,20	55

Gama de prestaciones



Nomenclatura

BC C XX/XX - 130 (180)



6. BOMBAS DE USO DOMÉSTICO

6.8. BOMBAS CIRCULADORAS PARA CALEFACCIÓN

SERIE BCC COMPACT

NUEVO



**KIT DE AISLAMIENTO
Incluido**

Bomba de circulación de rotor húmedo controlada electrónicamente para todos los sistemas de calefacción, aire acondicionado, circuitos cerrados de refrigeración y sistemas industriales, utilizados según VDI 2035.

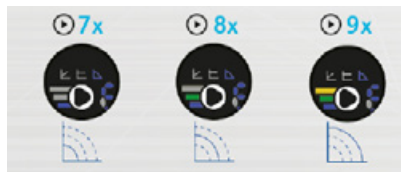
Control simple: Todo en un botón
PRESIÓN PROPORCIONAL:



PRESIÓN CONSTANTE:



Control simple: Todo en un botón
VELOCIDAD CONSTANTE:



Características técnicas/material

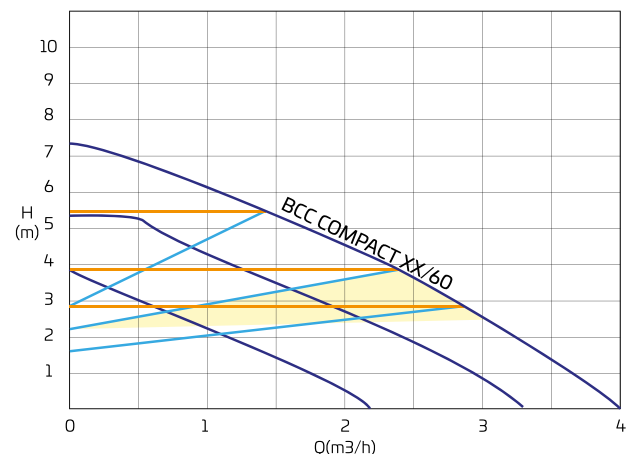
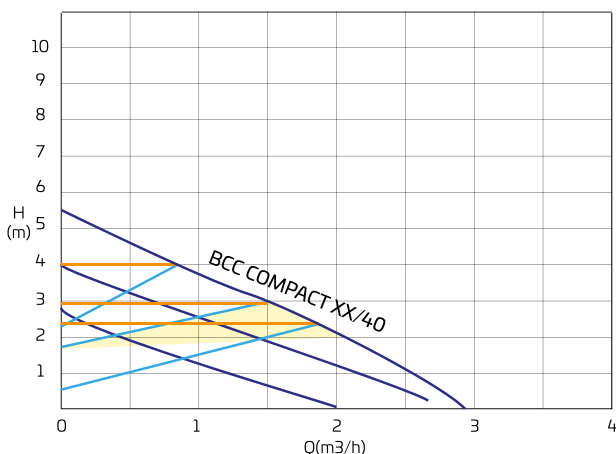
- Revestimiento hidráulico de hierro fundido y bronce
- Propulsor de poliamida
- Asta de cerámica
- Rodamientos de cerámica
- Rotor de acero inoxidable AISI 316

Detalles del producto:

- Detección de funcionamiento en seco; Evita que la bomba se quemara cuando se ejecuta sin medios.
- Diseño ultraligero; Pesa 1,9 Kg.
- 3 Curvas de presión proporcional para el calentamiento del radiador.
- 3 Curvas de presión constante para calefacción de suelo radiante
- 3 Curvas de velocidad fija para calderas, ventilación y ACS.
- Modo verano automático para evitar el bloqueo después de largos periodos de inactividad.
- Alto par de arranque

■ Curva de velocidad fija ■ Curva de presión constante ■ Curva proporcional ■ Modo automático

Gama de prestaciones



6. BOMBAS DE USO DOMÉSTICO

6.8. BOMBAS CIRCULADORAS PARA CALEFACCIÓN

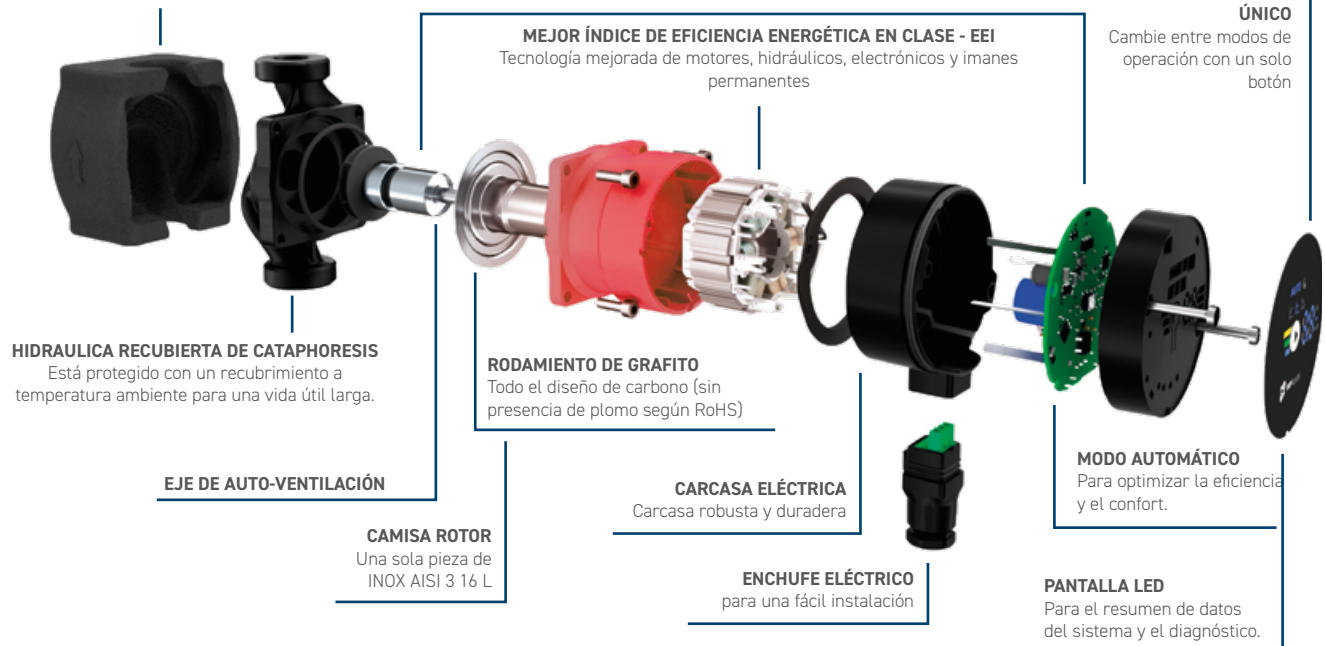
SERIE BCC COMPACT

NUEVO

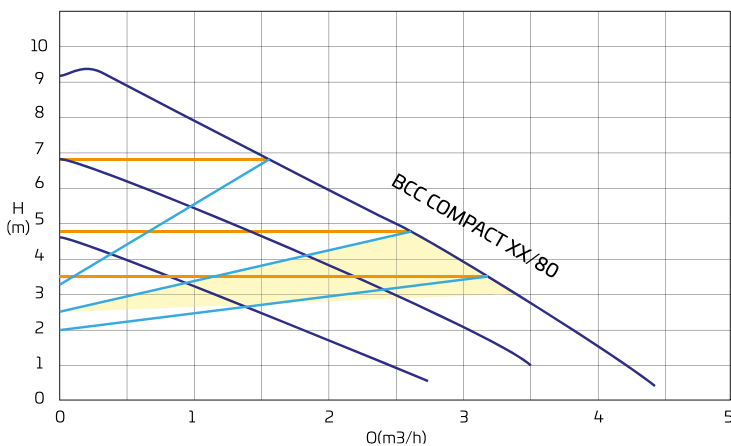
Modelo	Long. montaje (mm)	Altura Máx.	DN	Q max. (m ³ /h)	H max. (m)	Conex. tubería	EEl	P. max. (W)	I. máx. (A)	Clase de aislamiento	Grado de protecc.	Tensión	
15/40-130	130	40	15	3,0	4,3	Rp 1/2	0,14	20	0,20	F	IP 44	1 ~ 230V, 50 Hz	
15/80-130		80		4,4	8,2		0,18	50	0,50				
25/40-130		40	25	3,0	4,3	Rp 1	0,14	20	0,20				
25/60-130		60		4,0	6,1		0,16	35	0,35				
25/80-130		80		4,4	8,2		0,18	50	0,50				
25/100-130	130	5,6	10,1	Rp 1 1/2	0,18	90	0,45						
25/40-180	180	40	25	3,0	4,3	Rp 1	0,14	20	0,20	F	IP 44	1 ~ 230V, 50 Hz	
25/60-180		60		4,0	6,1		Rp 1	0,16	35				0,35
32/60-180		60	25	4,0	6,1	Rp 1 1/4	0,16	35	0,35				
25/80-180		80		4,4	8,2		Rp 1	0,18	50				0,50
32/80-180		80		4,4	8,2		Rp 1 1/4	0,18	50				0,50
25/100-180	180	5,6	10,1	Rp 1 1/2	0,18	90	0,45						

AISLAMIENTO DE UNA SOLA PIEZA

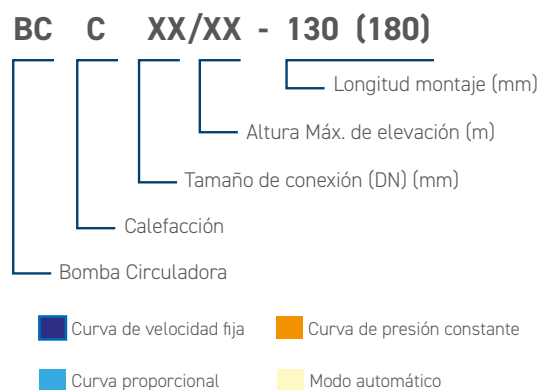
Protección para la bomba y ahorro de energía. Construido en una pieza para una fácil instalación.



Gama de prestaciones



Nomenclatura



6. BOMBAS DE USO DOMÉSTICO

6.8. BOMBAS CIRCULADORAS PARA CALEFACCIÓN

SERIE BCC PRO

NUEVO



Características BCC PRO

- La detección de funcionamiento en seco evita que la bomba se quemara cuando se ejecuta sin medios
- La pantalla numérica muestra los datos de funcionamiento de la bomba: potencia (W), cabezal (mca), flujo (m³ / h), códigos de error
- Diseño ultraligero la bomba más ligera, pesa 1.9Kg
- El modo automático es el mejor modo de operación para optimizar la eficiencia y la comodidad.
- 3 curvas de presión proporcional para el calentamiento del radiador
- 3 curvas de presión constante para calefacción de suelo radiante.
- 3 curvas de velocidad fija para calderas, ventilación y agua caliente sanitaria.
- Modo nocturno en combinación con uno de los modos mencionados anteriormente
- Modo de verano automático para evitar el bloqueo después de largos periodos de inactividad.
- Alto par de arranque.

Ref. artículo	Código EAN	Modelo	Descripción	PVR €
424407	8436569424407	BCC PRO 25/80 - 130	Bomba circuladora electrónica digital para calefacción	343,85
424414	8436569423530	BCC PRO 25/80 - 180	Bomba circuladora electrónica digital para calefacción	343,85
426319	8436569426319	BCC PRO 25/100-130	Bomba circuladora electrónica para calefacción	540,80
426326	8436569426326	BCC PRO 25/100-180	Bomba circuladora electrónica para calefacción	540,80

CARACTERÍSTICAS

	BCC PRO 25/80-130	BCC PRO 25/80-180
Tensión	1~230 V	
Frecuencia	50/60 Hz	
Potencia nominal	50 w	
Rpm	5600 (1/min)	
Clase aislamiento	F	
Consumo corriente	0.45 A	
Protección declarada	IP44	
Protección térmica	NTC	

INSTALACIÓN

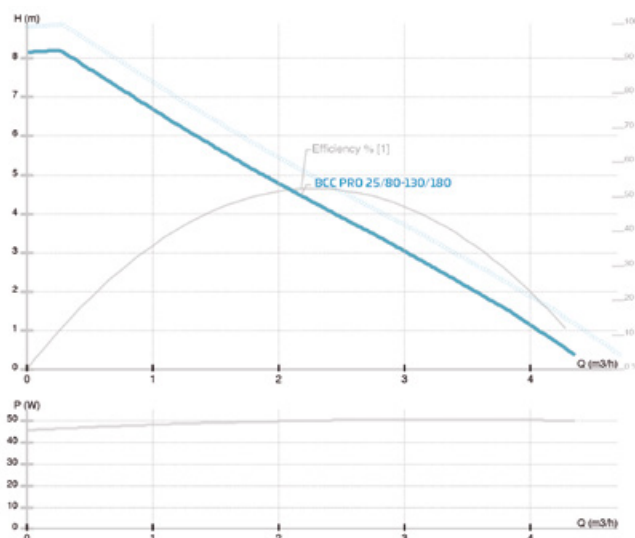
Fluido permitido	Water VDI 2035, glycol 40%	
Temperatura fluido	-10.0 ÷ 110.0 [°C]	
Temperatura máx ambiente	40 °C	
Medida	130 mm	180 mm
DN1	25 mm	
Conexión	G 1 ½	
Presión máxima	1.0 MPa	

MATERIALES

Material cojinete	Aceros al carbono
Material impulsor	Noryl Fe 1630PW
Material cuerpo bomba	Hierro fundido
Material eje	AISI 420

FUNCIONES OPERATIVAS

MODO AUTOMÁTICO At start 	+ MODO NOCHE 10x
PRESIÓN PROPORCIONAL 1x 2x 3x 	+ MODO NOCHE 11x 12x 13x
PRESIÓN CONSTANTE 4x 5x 6x 	+ MODO NOCHE 14x 15x 16x
VELOCIDAD CONSTANTE 7x 8x 9x 	+ MODO NOCHE 17x 18x 19x



6. BOMBAS DE USO DOMÉSTICO

6.8. BOMBAS CIRCULADORAS PARA CALEFACCIÓN

SERIE BCC SMART

NUEVO



Bomba de circulación de rotor húmedo controlada electrónicamente

Para todos los sistemas de calefacción, aire acondicionado, circuitos cerrados de refrigeración y sistemas industriales, utilizados según VDI 2035.

Bomba de alta eficiencia de funcionamiento en húmedo con función de adaptación automática:

- Tecnología de imanes permanentes ECM con alta eficiencia energética
- Pantalla LED de control
- Protección eléctrica integrada
- Fácil manejo e instalación, funcionamiento silencioso y ventilación automática
- Calidad y construcción compacta para una mayor durabilidad

Funcionamiento automático

- Adaptación inmediata al sistema

Ajuste manual

- Presión proporcional, presión constante, velocidad constante, modo nocturno

Medios permitidos

Los parámetros del agua mezclada con glicol deben comprobarse en la mezcla de agua con más del 20% de glicol.

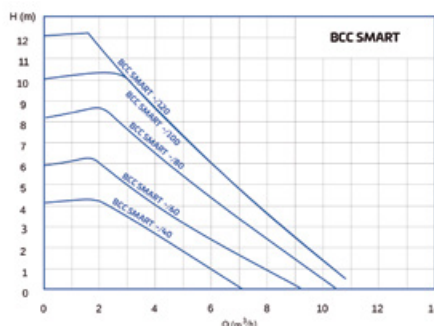
Medios líquidos puros, no explosivos, libres de aceites minerales y partículas sólidas.

Temperatura del fluido de - 10°C a + 110°C, temperatura ambiente max. 40°C.

Ref.	Código EAN	Modelo	Descripción	PVR €
424421	8436569424421	BCC SMART 25/80-180	Bomba circuladora electrónica digital para calefacción	788,67
424438	8436569424438	BCC SMART 25/120-180	Bomba circuladora electrónica digital para calefacción	942,96
424445	8436569424445	BCC SMART 32/80-180	Bomba circuladora electrónica digital para calefacción	845,84
424452	8436569424452	BCC SMART 32/120-180	Bomba circuladora electrónica digital para calefacción	1.057,28

Especificaciones técnicas	25/80-180	25/120-180	32/80-180	32/120-180
Qmax	12,3	10,77	12,3	10,77
Hmax	8,4	12,07	8,4	12,07
P	PN10 bar			
DN	25	32	40	50
Conexión de tubería	Rp 1/ Rp 1½			
Instalación	Brida, roscada			
Clase de aislamiento	F			
Grado de protección	IP 44			
Tensión	1 ~ 230V, 50 Hz			
Presión mínima de entrada	0.05 bar <75 °C (temperatura del fluido) 0.28 bar <90 °C (temperatura del fluido)			
EEL	≤0,20			
Longitud de montaje [mm]	180			
Tubo	G 1 1/2		G 2	
Pmax [W]	140	180	140	180
Peso [kg]	3,25		3,4	

Materiales	
Revestimiento hidráulico	Hierro fundido/bronce
Propulsor	PES
Asta	Acero inoxidable AISI 316
Rodamientos	Grafito
Rotor	Acero inoxidable AISI 316



ACCESORIOS SERIE BCC SMART



Módulo control SSR

Módulo control NMTC

Ref.	Código EAN	Descripción	PVR €
424469	8436569424469	Módulo control SSR para gama BCC SMART (entrada digital y salida relé)	154,88
424476	8436569424476	Módulo control NMTC para gama BCC SMART	265,36

6. BOMBAS DE USO DOMÉSTICO

6.9. BOMBAS CIRCULADORAS PARA INSTALACIONES SOLARES

SERIE BCS SOLAR

NUEVO



Ref. artículo	Código EAN	Modelo	Descripción	PVR €
423721	8436569423721	BCS SOLAR 25/80 - 130	Bomba circuladora electrónica para solar PWM-S.	299,12
423738	8436569423738	BCS SOLAR 15/160 - 130	Bomba circuladora electrónica para solar PWM-S.	365,76

Bomba de circulación de rotor húmedo controlada electrónicamente para todos los sistemas de calefacción, aire acondicionado, circuitos cerrados de refrigeración y sistemas industriales, utilizados según VDI 2035. Especialmente diseñada para solar con PWM-S.

Control simple: Todo en un botón

Botón parpadea - modo proporcional
Pulsar brevemente para cambiar de curvas. Mantener 5s y con la luz encendida para el modo constante.

Detalles del producto:

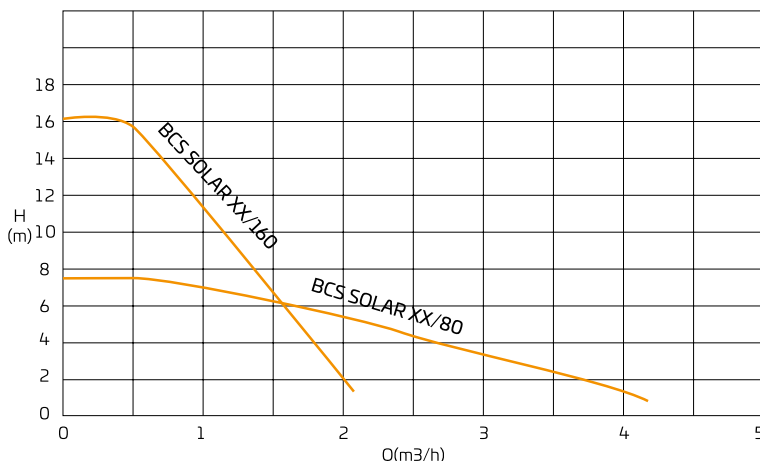
- Tecnología de imanes permanentes ECM con eficiencia energética.
- Control proporcional de la presión.
- Velocidad constante.
- Protección eléctrica integrada.
- Fácil instalación y funcionamiento silencioso.
- Ventilación automática de aire.
- calidad y construcción compacta para una mayor durabilidad.

Características técnicas/material

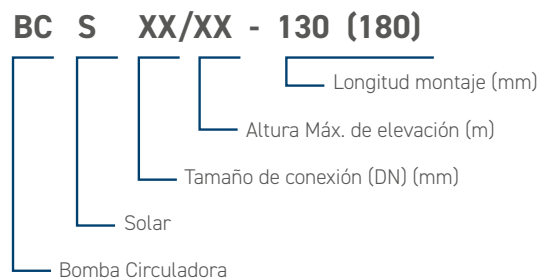
- Revestimiento hidráulico de hierro fundido y bronce
- Propulsor de poliamida
- Asta de cerámica
- Rodamientos de cerámica
- Rotor de acero inoxidable AISI 316
- Presión mínima de entrada:
0,05 bar < 75°C (Tª del fluido)
0,28 bar < 90°C (Tª del fluido)

Modelo	Long. montaje (mm)	Altura Máx.	DN	Q max. (m³/h)	H max. (m)	Conex. tubería	EEL	P. max. (W)	Peso (Kg)	Clase de aislamiento	Grado de protección	Tensión
25/80-130	130	80	25	6	8	Rp 1/2	0,20	55	2,0	F	IP 44	1 ~ 230V, 50 Hz
15/160-130		160	15	2	16	Rp 1	0,20	55	2,2			

Gama de prestaciones



Nomenclatura



6. BOMBAS DE USO DOMÉSTICO

6.10. ACCESORIOS BOMBAS BCAS, BCC Y BCS

JUEGOS DE RACORES DE BRONCE PARA ACS

NUEVO


Ref. artículo	Código EAN	Modelo	Descripción	PVR €
423776	8436569423776	R 1/2" (DN15)	Juego de racores de bronce para conexión DN15	18,98
423783	8436569423783	R 1" (DN25)	Juego de racores de bronce para conexión DN25	25,58
423790	8436569423790	R 1 1/4" (DN32)	Juego de racores de bronce para conexión DN32	27,23

JUEGOS DE RACORES DE HIERRO PARA CALEFACCIÓN Y SOLAR

NUEVO


Ref. artículo	Código EAN	Modelo	Descripción	PVR €
423745	8436569423745	R 1/2" (DN15)	Juego de racores de hierro para conexión DN15	8,25
423752	8436569423752	R 1" (DN25)	Juego de racores de hierro para conexión DN25	8,25
423769	8436569423769	R 1 1/4" (DN32)	Juego de racores de hierro para conexión DN32	10,38

7. BOMBAS DE USO INDUSTRIAL

7.1. ELECTROBOMBAS SUMERGIBLES AGUAS RESIDUALES

SERIE SRV

Electrobomba sumergible ideal para achique de aguas pluviales, aguas sucias y bombeo de aguas poco cargadas.



Ref.	EAN	Modelo	Descripción	Potencia	PVR €
9220	8436569421826	SRV-100 M	Bomba aguas residuales en inoxidable con interruptor de nivel y 10 mts. de cable	1 CV	268,67
9221	8436569421833	SRV-200 M		1 CV	364,89

Características técnicas

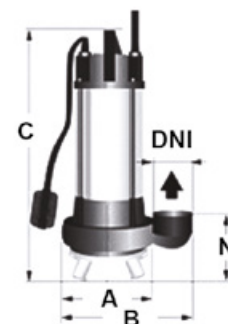
- Motor: 2850 rpm refrigerado por aceite dieléctrico y el agua bombeada.
- Grado de protección: IP-68.
- Clase de aislamiento: B.
- Cuerpo bomba, pie soporte, tapa superior y turbina: Fundición de hierro.
- Eje, camisa y tornillería: Acero inoxidable.
- Cierres mecánicos (doble): Cerámica / Grafito.
- Cable eléct.: 10 m. H07RN-F.
- Temperatura máx.: 35°C.
- Paso de sólidos: Ø 25mm.
- Inmersión máxima: 8 m. /10 m. (SRV-100M / 200M). pH admitido: 6 a 8.

Incluye interruptor de nivel, racord manguera y protector térmico incorporado.



Modelo	Potencia P ₂		I (A) 1~ 230V	Cond. (mF)	Altura manométrica (m)												
	kW	HP			Caudal (l/h)												
					2	4	5	6	7	8	9	10	11	13	14	15	
SVR-100 M	0,75	1,0	5,4	20	19900	15700	13600	11800	8700	5400	4000	2000					
SVR-200 M	1,5	2,0	9,7	30				23000	21000	19000	17000	14000	11000	5000	3000	1500	

Modelo	Dimensiones (mm)									Peso (kg)	Turbina
	Bomba					Embalaje					
	DNI	A	B	C	N	X	Y	Z			
SVR-100 M	2"	185	245	455	120	335	260	560	20	Vortex	
SVR-200 M	2"	190	277	522	130	335	260	580	28	Vortex	



7. BOMBAS DE USO INDUSTRIAL

7.1. ELECTROBOMBAS SUMERGIBLES AGUAS RESIDUALES

SERIE GRINDER 180 M

Electrobomba sumergible con sistema de trituración ideal para el achique de aguas residuales domésticas con sólidos en suspensión.



Ref.	EAN	Descripción	Potencia	PVR €
9230	8436569421840	Electrobomba sumergible aguas residuales con interruptor de nivel 1,8 CV GRINDER 180 M CABEL	1	364,89

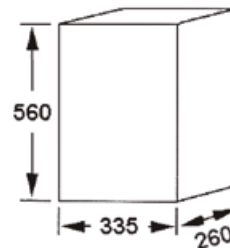
Características técnicas

- Motor: 2850 rpm refrigerado por aceite dieléctrico y el agua bombeada.
- Grado de protección: IP-68.
- Clase de aislamiento: B.
- Cuerpo bomba, pie soporte, tapa superior, turbina y triturador: Fundición de hierro.
- Eje, camisa y tornillería: Acero inoxidable.
- Cierres mecánicos (doble): Cerámica / Grafito.
- Cable eléctrico: 10 m. 3x1,5mm².
- Temperatura máx.: 35°C.
- Inmersión máxima: 8 m. pH admitido: 6 a 8.

Interruptor de nivel, codo de 90° y protector térmico incorporados.



Modelo	Potencia P ₂		I (A) 1~ 230V	Cond. (mF)	Altura manométrica (m)										Peso (kg)
	kW	HP			4	5	6	7	8	9	10	11	12	13	
GRINDER-180 M	1,3	1,8	9,4	30	21500	20800	19000	17500	15000	13000	10500	8000	5000	2000	25,6



7. BOMBAS DE USO INDUSTRIAL

7.2. ELECTROBOMBAS MULTICELULARES VERTICALES

SERIE VE

Electrobombas multicelulares de eje vertical ideales por su posición y reducido tamaño para instalaciones de grupos de presión de cualquier tipo.

Ref.	EAN	Descripción	PVR €
9300	8436569421635	Electrobomba Multicelular Vertical 1,5 CV VE-150/6 M CABEL	355,33
9301	8436569421642	Electrobomba Multicelular Vertical 1,5 CV VE-150/6 T CABEL	355,33
9303	8436569421659	Electrobomba Multicelular Vertical 2 CV VE-200/5 M CABEL	461,11
9304	8436569421666	Electrobomba Multicelular Vertical 2 CV VE-200/5 T CABEL	461,11
9305	8436569421673	Electrobomba Multicelular Vertical 3 CV VE-300/6 T CABEL	557,11
9306	8436569421680	Electrobomba Multicelular Vertical 4 CV VE-400/6 T CABEL	730,67
9307	8436569421697	Electrobomba Multicelular Vertical 5,5 CV VE-550/7 T CABEL	942,22

Características técnicas

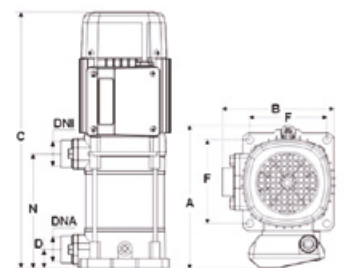
- Motor: 2850 rpm, cerrado con ventilación externa.
- Grado protección: IP-44.
- Clase de aislamiento: F.
- Eje y camisa: Acero inoxidable.
- Cuerpo de aspiración y de impulsión: Fundición de hierro.
- Turbinas y difusores: Noryl.
- Cierre mecánico: Cerámica / grafito.
- Temperatura máxima: 35°C.

Se suministran con sus correspondientes contrabridas, tornillos y juntas.



Modelo	Potencia P ₂		I (A)			Altura manométrica (m)										
	kW	HP	1~	2~	3~	20	30	40	45	50	55	60	65	70	75	80
VE-150/6 M/T	1,1	1,5	6,8	4,8	2,8	5800	5200	4400	4000	3600	3200	2800	1600			
VE-180/6 T	1,3	1,8	---	7,0	4,0	6800	6100	5350	5000	4550	4200	3650	3050	2300	1500	
VE-200/5 M/T	1,5	2,0	9,6	7,0	4,0	9100	7900	6500	5800	5100	4200	2300	600			
VE-300/6 T	2,2	3,0	---	8,5	4,9	10200	9400	8200	7600	7000	6400	5700	5000	4400	3400	2000
VE-400/6 T	3,0	4,0	---	11,7	6,8	20500	18500	16100	14800	12900	11000	8000	2000			
VE-550/7 T	4,0	5,0	---	14,5	8,5	21400	19400	17300	16300	15400	13500	12500	9400	5700	1000	

Modelo	Dimensiones (mm)											Embalaje			Peso (kg)
	DNA	DNI	A	B	C	D	E	F	I	N	X	Y	Z		
VE-150/6 M/T	1"	1"	180	176	498	32,5	228,5	122	145	261	215	240	545	17,8	
VE-180/6 T	1"	1"	210	190	515	43	222	142	170	265	220	275	560	21,5	
VE-200/5 M/T	1" 1/4	1" 1/4	200	200	474	32,5	204	135	165	236,5	230	220	515	21,5	
VE-300/6 T	1" 1/4	1" 1/4	215	200	533,5	32,5	228,5	135	165	261	240	235	590	25	
VE-400/6 T	1" 1/2	1" 1/4	220	190	640	45	309	142	170	354	230	250	690	30,5	
VE-550/7 T	1" 1/2	1" 1/4	250	200	720	45	345	142	170	390	320	340	760	32	



7. BOMBAS DE USO INDUSTRIAL

7.3. GRUPOS DE PRESIÓN MULTICELULARES VERTICALES

SERIE GPD

Grupos de presión dobles automáticos con alternancia ideales para el suministro de agua en bloques de viviendas, hoteles, instalaciones deportivas, industrias, etc...

Composición:

- 2 Bombas verticales (VE).
- 1 Cuadro eléctrico doble con alternancia.
- 2 Presostatos.
- 1 Manómetro.
- 1 Colector de impulsión en acero inoxidable 'AISI 304'.
- 2 Válvulas de cierre de bola.
- 2 Válvulas de retención.
- 1 Válvula de aforo.
- 1 Soporte cuadro.
- 1 Bancada chapa galvanizada.

Los equipos se sirven montados sobre bancada.

Para su correcto funcionamiento es imprescindible montar depósito hidroneumático (no se sirve con el equipo).

Ref.	EAN	Descripción	PVR €
9574	8436569421703	Grupo de Presión Doble Sobre Bancada 2 + 2 CV GPD-VE 200/5 M CABEL	1.836,00
9575	8436569421710	Grupo de Presión Doble Sobre Bancada 2 + 2 CV GPD-VE 200/5 T CABEL	1.836,00
9576	8436569421727	Grupo de Presión Doble Sobre Bancada 2 + 3 CV GPD-VE 300/6 T CABEL	1.989,78



Modelo	Potencia P ₂ (HP)	Tensión 50Hz	Caudal total (l/h)		Altura manométrica (m)		Nº Viviendas	Nº plantas	Entrada	Salida
			Máx.	Mín.	Mín.	Máx.				
GPD-VE-150/6 M	2x1,5	1~230 V	11600	3200	20	65	1-30	1-5	2x1"	1" 1/2
GPD-VE-150/6 T	2x1,5	3~400 V	11600	3200	20	65	1-30	1-5	2x1"	1" 1/2
GPD-VE-180/6 T	2x1,8	3~400 V	13600	3000	20	75	1-30	1-8	2x1"	1" 1/2
GPD-VE-200/5 M	2x2	1~230 V	18200	1200	20	65	31-50	1-5	2x1" 1/4	2"
GPD-VE-200/5 T	2x2	3~400 V	18200	1200	20	65	31-50	1-5	2x1" 1/4	2"
GPD-VE-300/6 T	2x3	3~400 V	20400	4000	20	80	31-50	1-8	2x1" 1/4	2"
GPD-VE-400/6 T	2x4	3~400 V	41000	4000	20	65	51-100	1-8	2x1" 1/2	2"
GPD-VE-550/7 T	2x5,5	3~400 V	42800	2000	20	75	51-100	1-12	2x1" 1/2	2"

7. BOMBAS DE USO INDUSTRIAL

7.4. GRUPO CONTRA INCENDIOS

SERIE UNE

Grupos de presión contra incendios contruidos bajo la norma UNE 23.500:2012 (Anexo C) totalmente equipados para abastecer bocas de incendio equipadas (BIE).

Composición:

- Bomba principal eléctrica.
- Bomba jockey eléctrica.
- Cuadro eléctrico bajo norma UNE 23.500:2012 (Anexo C).
- Válvulas de cierre de bola.
- Válvulas de retención.
- Colector de impulsión en acero inoxidable
- Presostatos de maniobra.
- Válvula de seguridad.
- Manómetro 0-10 BAR.
- Depósito de membrana 24 L.
- Todo montado en bancada.

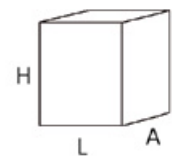
Ref.	Descripción	PVR €
9700 8436569421734	Grupo Contra Incendios 4 + 1,5 CV UNE EJ 12/50 CABEL	2.537,56
9701 8436569421741	Grupo Contra Incendios 5,5 + 1,5 CV UNE EJ 12/60 CABEL	2.768,22
9710 8436569421758	Colector de Pruebas + Rotámetro DN50	300,00



Modelo	Bomba principal (HP)	Bomba Jockey (HP)	Tensión 3-50Hz	Caudal nominal		Caudal sobrecarga	
				Q (l/h)	H (m)	Q (l/h)	H (m)
UNE EJ 12/50	4	1,5	400 V+N	12000	50	16800	35
UNE EJ 12/60	5,5	1,5	400 V+N	12000	60	16800	42

Modelo	Salida colector	Aspiración		Dimensiones (mm)			Peso (kg)
		Principal	Jockey	L	A	H	
UNE EJ 12/50	2"	1 " 1/2	1"	705	670	1230	88
UNE EJ 12/60	2"	1 " 1/2	1"	705	670	1230	90

Opcional	Dimensiones colector (mm)		Rotámetro	
	L	Ø	Qmín.	Qmáx.
Colector de pruebas + rotámetro inserción	750	2"	150 l/min 9000 l/h	550 l/min 33.000 l/h



8. COMPONENTES DE FONTANERÍA

8.1. ACCESORIOS

ADHESIVO DE CONTACTO PARA AISLANTE



Artículo	EAN	Descripción	Embalaje	PVR €/u.
3226	8414646322600	Adhesivo aislante coquillas CABEL Bote 500 ml	12	9,11

Adhesivo de contacto aislante indicado para encolado de planchas y coquillas de revestimientos térmicos flexibles, paneles aislantes térmicos, acústicos, conductos de aire acondicionado, etc.

Excelente brochabilidad y rendimiento. Elevada resistencia al calor. Uniones sólidas y resistentes a la tracción.

ADHESIVO PARA TUBERÍAS DE PVC RÍGIDO Y SISTEMAS DE PRESIÓN



Artículo	EAN	Descripción	Embalaje	PVR €/u.
2351	8414646235108	CABEL PVC. Bote 1 l PINCEL	12	19,83
2352	8414646235207	CABEL PVC. Bote 500 ml PINCEL	24	10,77
2353	8414646235399	CABEL PVC. Tubo 125 ml	50	3,03

Certificados: Cumplen la norma europea EN 14814

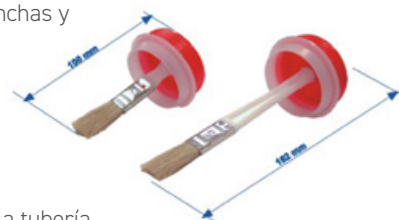
Crea uniones resistentes y duraderas, tanto en tubería-tubería, como tubería manguito, planchas, perfiles, etc.

Fórmula con excelente estabilidad, longevidad y agarre inicial moderadamente rápido. Su índice de tixotropía evita que se descuelgue. Con marcado CE.

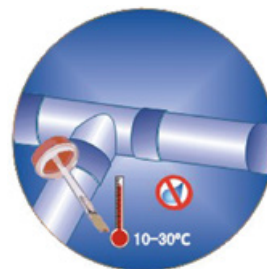


La boca muy ancha evita manchas y derroches.

La longitud del pincel facilita el alcance del fondo del bote.



- En los días muy calurosos, la tubería expuesta al sol alcanza temperaturas muy elevadas.
- Asegúrese de que la tubería está completamente seca antes de aplicar el adhesivo.
- Temperaturas próximas a 0°C, pueden impedir la reacción química del pegamento.
- El rango de temperatura ideal para la aplicación del adhesivo es de 10 a 30 °C.



ADHESIVO EN GEL PARA TUBERÍAS DE PVC FLEXIBLE



Artículo	EAN	Descripción	Embalaje	PVR €/u.
2199	8414646219900	CABEL adhesivo PVC flexible 250 ml pincel		11,23

8. COMPONENTES DE FONTANERÍA

8.1. ACCESORIOS

DECAPANTE PARA COBRE



Artículo	EAN	Descripción	Embalaje	PVR €/u.
7021	8414646702105	Decapante pasta CABEL bote 140 g	60	5,91

Decapante para tubería y accesorios de cobre, para soldar con aleaciones de estaño. Proporciona una limpieza completa e inmediata del cobre sin necesidad de frotar. Facilita la perfecta difusión del estaño.

DISOLVENTE DE LIMPIEZA PARA TUBERÍAS DE PVC RÍGIDO



Artículo	EAN	Descripción	Embalaje	PVR €/u.
209	8414646020902	Limpiador CABEL PVC bote 500 ml	24	7,69

Desengrasa y elimina la suciedad de las superficies a unir. Actúa como un imprimador, preparando químicamente las superficies en las que se ha aplicado.

DESATASCADOR



Artículo	EAN	Descripción	Embalaje	PVR/u.
303	8414646030307	CABEL Desatascador líquido Profesional 1 l	-	7,03
327	8414646032707	CABEL Desatascador líquido Profesional 500 ml	-	4,03

SILICONA MULTIUSOS



Artículo	EAN	Descripción	Embalaje	PVR/u.
8538	8414646853807	Silicona MULT TRANS. CABEL Cart 280 ml	24	4,57
8563	8414646856303	Silicona MULT BLANC. CABEL Cart 280 ml	24	4,57

Posee una excelente adherencia y gran flexibilidad sobre diversos materiales. Es antimoho, resistente al frío, calor y humedad.

MASILLA EPOXI RÁPIDA



Artículo	EAN	Descripción	Embalaje	PVR €/u.
8110	8414646811098	CABEL Masilla Epoxi rápida tubo 125 gr	-	9,57



8. COMPONENTES DE FONTANERÍA

8.1. ACCESORIOS

TEFLÓN



Artículo	EAN	Descripción	PVR €
8400	8414646840005	Cinta PTFE CABEL Rollo 12 m x 12 mm x 0,075 mm 0,30g/cm ³	0,39
7720	8414646772009	Cinta PTFE CABEL Rollo 50m x 19 mm x 0.10 mm. 0,40g/cm ³	3,57

CARACTERÍSTICAS TÉCNICAS	12 mm x 0,075	19 mm x 0,10 mm
Densidad	Aprox. 0,30 g/mL	Aprox. 0.40 g/ml
Espesor	0,075mm	0,1 mm
Longitud	12 m	50 m
Ancho	12 mm	19 mm
Resistencia a la temperatura	-100°C hasta 260°C	-100°C hasta 260°C

Tetrafluoroetileno (PTFE) polimerizado laminado.

Compatible con todos los materiales típicos de tuberías, productos químicos, ácidos, álcalis, disolventes y gases.

APLICACIONES

Cinta especialmente indicada para:

- Sellado de accesorios roscados de plástico o metálicos en instalaciones de conducción de fluidos.
- Sellado de líneas y depósitos de fuel, unidades de aire acondicionado, radiadores, líneas con refrigerantes y de descarga, sistemas hidráulicos y de frenos.
- El rango de temperatura de trabajo es desde -20 °C hasta 125 °C.

8. COMPONENTES DE FONTANERÍA

8.2. SOLDADURA

CARRETE ESTAÑO - COBRE



CARRETE ESTAÑO - PLATA



Código	Descripción	PVR €
CABEL TIPO 3,5	Carrete CABEL TIPO 3.5 250G Ø2MM 9453 ALEACION 402	Consultar
CABEL TIPO 6	Carrete CABEL TIPO 6 250G Ø2MM 9453 ALEACION 402	Consultar
CABEL SNAG4	Carrete CABEL SN/AG4 250G Ø2MM UNE 9453 ALEACION 703 AENOR	Consultar
CABEL SNAG5	Carrete CABEL SN/AG5 250G Ø2MM UNE9453 ALEACION 704 AENOR	Consultar
CABEL AG 6	Carrete CABEL SN/AG6 250G Ø2MM UNE 9453	Consultar
CABEL AG 8	Carrete CABEL SG/AG8 250G Ø2MM UNE 9453	Consultar



8. COMPONENTES DE FONTANERÍA

8.3. AISLAMIENTO TÉRMICO

AISLAMIENTO ELASTOMÉRICO CABELFLEX ST

NUEVO



Aislamiento elastomérico para instalaciones hidrotermosanitarias y de climatización. El aislamiento cuenta con todas las necesidades requeridas por instalaciones de refrigeración, tanto civil como industrial, aire acondicionado, fontanería, depósitos de acumulación y todas las aplicaciones donde sea necesario un aislamiento térmico. Además tiene un alto rendimiento para todo tipo de instalaciones, con un rango de temperaturas de -165°C a +110°C.

Previene el riesgo de condensación y mejora el ahorro energético gracias a la estructura micro celular cerrada y de alto rendimiento técnico.

Espesores según el Reglamento de Instalaciones Térmicas en Edificios, RITE (IT 1.2.4.2).

Rango de temperaturas	-165°C/+110°C	
	Espesor < 25mm	Espesor > 25mm
Conductividad térmica λ W/(m·K) EN 12667 (DIN52612) – ENISO 8479 (DIN52613)	-20 °C = 0,031	-20 °C = 0,034
	0°C = 0,033	0°C = 0,036
	+20°C = 0,035	+20°C = 0,038
	+40°C = 0,0407	+40°C = 0,040
Problemática de la corrosión	EN 13468; pH neutro (7 ± 1)	
Resistencia al paso del Vapor de Agua m EN 12086 (DIN52615)	≥ 7000	
Fuego	Euroclase B _i – s3, d0 (EN 13501-1)	

6 mm				9 mm			
Ref. artículo	Descripción	∅	PVR €	Ref. artículo	Descripción	∅	PVR €
06006465502	Coquilla CABELFLEX ST 6	6	0,50	09006465502	Coquilla CABELFLEX ST 9	6	0,73
06010465502	Coquilla CABELFLEX ST 6	10	0,55	09010465502	Coquilla CABELFLEX ST 9	10	0,80
06012465502	Coquilla CABELFLEX ST 6	12	0,64	09012465502	Coquilla CABELFLEX ST 9	12	0,84
06015465502	Coquilla CABELFLEX ST 6	15	0,72	09015465502	Coquilla CABELFLEX ST 9	15	0,93
06018465502	Coquilla CABELFLEX ST 6	18	0,89	09018465502	Coquilla CABELFLEX ST 9	18	1,06
06020465502	Coquilla CABELFLEX ST 6	20	1,02	09020465502	Coquilla CABELFLEX ST 9	20	1,10
06022465502	Coquilla CABELFLEX ST 6	22	1,12	09022465502	Coquilla CABELFLEX ST 9	22	1,12
06025465502	Coquilla CABELFLEX ST 6	25	1,24	09025465502	Coquilla CABELFLEX ST 9	25	1,30
06028465502	Coquilla CABELFLEX ST 6	28	1,38	09028465502	Coquilla CABELFLEX ST 9	28	1,42
06035465502	Coquilla CABELFLEX ST 6	35	1,76	09032465502	Coquilla CABELFLEX ST 9	32	1,70
				09035465502	Coquilla CABELFLEX ST 9	35	1,74
				09040465502	Coquilla CABELFLEX ST 9	40	2,18
				09042465502	Coquilla CABELFLEX ST 9	42	2,24
				09048465502	Coquilla CABELFLEX ST 9	48	2,94
				09050465502	Coquilla CABELFLEX ST 9	50	3,42
				09054465502	Coquilla CABELFLEX ST 9	54	3,46

8. COMPONENTES DE FONTANERÍA

8.3. AISLAMIENTO TÉRMICO

AISLAMIENTO ELASTOMÉRICO CABELFLEX ST

NUEVO

13 mm			
Ref. artículo	Descripción	Ø	PVR €
13006465502	Coquilla CABELFLEX ST 13	6	1,36
13010465502	Coquilla CABELFLEX ST 13	10	1,49
13012465502	Coquilla CABELFLEX ST 13	12	1,58
13015465502	Coquilla CABELFLEX ST 13	15	1,68
13018465502	Coquilla CABELFLEX ST 13	18	1,86
13020465502	Coquilla CABELFLEX ST 13	20	2,00
13022465502	Coquilla CABELFLEX ST 13	22	2,06
13025465502	Coquilla CABELFLEX ST 13	25	2,50
13028465502	Coquilla CABELFLEX ST 13	28	2,66
13032465502	Coquilla CABELFLEX ST 13	32	3,06
13035465502	Coquilla CABELFLEX ST 13	35	3,20
13040465502	Coquilla CABELFLEX ST 13	40	3,56
13042465502	Coquilla CABELFLEX ST 13	42	3,57
13048465502	Coquilla CABELFLEX ST 13	48	3,80
13050465502	Coquilla CABELFLEX ST 13	50	4,08
13054465502	Coquilla CABELFLEX ST 13	54	4,16

25 mm			
Ref. artículo	Descripción	Ø	PVR €
25012465502	Coquilla CABELFLEX ST 25	12	5,07
25015465502	Coquilla CABELFLEX ST 25	15	5,07
25018465502	Coquilla CABELFLEX ST 25	18	5,15
25020465502	Coquilla CABELFLEX ST 25	20	5,31
25022465502	Coquilla CABELFLEX ST 25	22	5,47
25025465502	Coquilla CABELFLEX ST 25	25	5,88
25028465502	Coquilla CABELFLEX ST 25	28	6,27
25032465502	Coquilla CABELFLEX ST 25	32	6,87
25035465502	Coquilla CABELFLEX ST 25	35	7,05

19 mm			
Ref. artículo	Descripción	Ø	PVR €
19006465502	Coquilla CABELFLEX ST 19	6	2,72
19010465502	Coquilla CABELFLEX ST 19	10	2,86
19012465502	Coquilla CABELFLEX ST 19	12	2,96
19015465502	Coquilla CABELFLEX ST 19	15	3,10
19018465502	Coquilla CABELFLEX ST 19	18	3,40
19020465502	Coquilla CABELFLEX ST 19	20	3,41
19022465502	Coquilla CABELFLEX ST 19	22	3,43
19025465502	Coquilla CABELFLEX ST 19	25	3,77
19028465502	Coquilla CABELFLEX ST 19	28	4,13
19032465502	Coquilla CABELFLEX ST 19	32	4,87
19035465502	Coquilla CABELFLEX ST 19	35	4,91
19040465502	Coquilla CABELFLEX ST 19	40	5,83
19042465502	Coquilla CABELFLEX ST 19	42	5,85
19048465502	Coquilla CABELFLEX ST 19	48	7,99
19050465502	Coquilla CABELFLEX ST 19	50	8,22
19054465502	Coquilla CABELFLEX ST 19	54	8,52

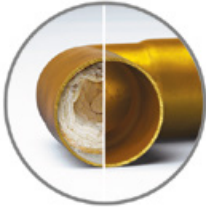
32 mm			
Ref. artículo	Descripción	Ø	PVR €
32040465502	Coquilla CABELFLEX ST 32	40	11,40
32042465502	Coquilla CABELFLEX ST 32	42	11,75
32048465502	Coquilla CABELFLEX ST 32	48	12,89
32050465502	Coquilla CABELFLEX ST 32	50	13,41
32054465502	Coquilla CABELFLEX ST 32	54	13,42
32060465502	Coquilla CABELFLEX ST 32	60	14,76
32064465502	Coquilla CABELFLEX ST 32	64	15,92
32067465502	Coquilla CABELFLEX ST 32	67	16,26
32076465502	Coquilla CABELFLEX ST 32	76	17,44
32080465502	Coquilla CABELFLEX ST 32	80	18,55
32089465502	Coquilla CABELFLEX ST 32	89	20,10
32102465502	Coquilla CABELFLEX ST 32	102	25,07
32108465502	Coquilla CABELFLEX ST 32	108	25,55
32110465502	Coquilla CABELFLEX ST 32	110	25,78
32114465502	Coquilla CABELFLEX ST 32	114	26,81
32125465502	Coquilla CABELFLEX ST 32	125	29,46
32140465502	Coquilla CABELFLEX ST 32	140	32,18
32170465502	Coquilla CABELFLEX ST 32	170	43,30



9. CONTROL Y TRATAMIENTO DEL AGUA

9.1. DESCALCIFICADORES DOMÉSTICOS

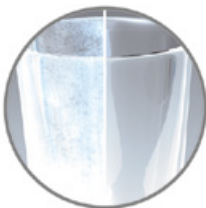
VENTAJAS DE NUESTROS SISTEMAS DE DESCALCIFICACIÓN:



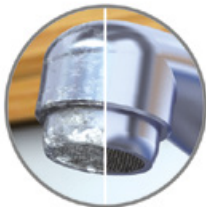
Protegen su instalación y evitan que sus tubos se taponen con cal.
Aumentando así el consumo de energía para calentar el agua.



Sus electrodomésticos como lavadora, calentadores, lavavajillas, etc. durarán más años y consumirán menos productos anticaul.



Su cristalería y su vajilla quedarán protegidas de la cal.
Ahorre dinero en productos químicos para eliminar la cal.



Los sanitarios y la grifería de su hogar quedarán protegidos y brillantes como el primer día.



Bienestar en el baño y la ducha.
El agua descalcificada es ideal para pieles sensibles.
Reduzca el gasto en cremas hidratantes.



Su ropa, más limpia. Los colores, más vivos. Los tejidos, más suaves.
Ahorre en jabón y suavizantes.

9. CONTROL Y TRATAMIENTO DEL AGUA

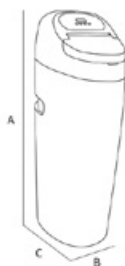
9.1. DESCALCIFICADORES DOMÉSTICOS

DESCALCIFICADOR CABEL WATERONE

Artículo	Descripción	Litros	Conexión	Capacidades (Hfxm³)	Consumo sal kg	Caudal trabajo m³/h	Caudal punta m³/h	PVR €
795247	Descalcificador CABEL WATERONE bajo consumo	25	1"	96/141/175	1,5/3,0/6,3	1,0	1,5	651,89



- Equipo descalcificador compacto con tapa de sal basculante y programador integrado.
- Equipo compuesto por botella de PRFV con distribuidores superiores e inferiores y cabinet en polietileno
- Equipado con válvula de piston WS180 de regeneración volumétrica retardada.
- Programador electrónico de fácil manejo y sencilla programación.
- Conexión mediante clips de bloqueo, fiable y rápida.
- Mezclador de dureza integrado
- Conexión 1"
- Boya de seguridad en el cabinet incluida



Dimensiones (mm)

A	B	C
1110	325	520

Artículo	Descripción	PVR €
795603	Kit filtración CABEL	27,53
207501	Recambio cartucho bobinado CABEL 20 micras	2,93

KIT DE FILTRACIÓN

- Compuesto de vaso contenedor, escuadra soporte, llave plástico y cartucho de hilo de polipropileno bobinado 20 micras.
- Filtros para uso doméstico, indicado para protección de electrodomésticos y pequeños equipos que requieran de filtración.
- Porta cartuchos aptos para recambios de filtración, decoración, anti-incrustantes.
- Compuesto de cabeza y tuerca en polipropileno, con una rosca reforzada en latón y vaso en SAN (transparente).
- Conexión de 1".
- Presión máxima de 32 bares; presión de trabajo nominal 8 bares, para temperaturas de 0° a 45 °C.
- Purga de aire manual.
- Sujeción mural mediante soporte plástico (accesorio).

FILTRO SEDIMENTOS 20 MICRAS

- Cartucho en bobina fabricado en hilo de polipropileno para eliminar la tierra, polen y sólidos en suspensión de hasta 20 micras existentes en el agua. Protege las tuberías, electrodomésticos y grifería.



9. CONTROL Y TRATAMIENTO DEL AGUA

9.1. DESCALCIFICADORES DOMÉSTICOS

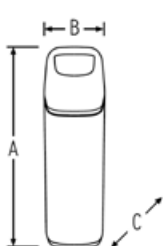
DESCALCIFICADOR CABEL SIGMA K5

Artículo	Código EAN	Descripción	Resina litros	Cap. int. °Hfxm ³	Q. máx. m ³ /h	C. sal kg	Ciclo entre generaciones			PVR €
							30° Hf	50° Hf	70° Hf	
303355-01	8435551069879	Descalcificador CABEL SIGMA K5	25	125	2,4	3,5	4,00	2,50	1,80	677,78



Descalcificador automático para la eliminación de la dureza del agua mediante intercambio iónico.

- Construcción compacta. Mueble cabinet en polietileno soplado. Botella construida en poliéster reforzado con fibra de vidrio. Liner interior en P.E. alimentario.
- Válvula automática construida en NORYL, montada en la parte superior del cuerpo. Cuerpo hidráulico de nuevo diseño. Incorpora dispositivo mezclador para el ajuste de la dureza residual.
- Control volumétrico:
 - Programador de funcionamiento microprocesado. Control por consumo de agua.
 - Motor de giro rápido.
 - Memoria no volátil.
- By-pass de conexión en NORYL.
- Completos con carga de resina uso alimentario, de alta capacidad para un óptimo rendimiento.
- Regenerante: sal de cloruro sódico, en peladillas o pastillas de alta pureza, específica para la regeneración de resinas de intercambio iónico y apta para el uso en el tratamiento del agua destinada al consumo humano (cumplimiento de los requisitos UNE-EN-973:2010). No incluido, suministrado como opción, código 309001 (saco 25 kg) o 309000 (saco 10kg).
- Incluye válvula de seguridad para evitar desbordamientos accidentales
- Conexión 1" macho.
- Presión máxima de trabajo 8 bar.
- Temperatura de trabajo 0° a 35°C.
- Alimentación eléctrica 220V-12V (transformador incluido).



Dimensiones (mm)

A	B	C
1070	310	490



Detalle del controlador

9. CONTROL Y TRATAMIENTO DEL AGUA

9.1. DESCALCIFICADORES DOMÉSTICOS

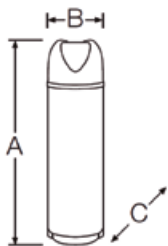
DESCALCIFICADOR CABEL COMPACT

Artículo	Código EAN	Descripción	Resina litros	Cap. int. °Hfxm ³	Q. máx. m ³ /h	C. sal kg	Ciclo entre generaciones			PVR €
							30° Hf	50° Hf	70° Hf	
303281-01	8435551069800	Descalcificador CABEL COMPACT 700/030	30	160	2,4	3,9	5,33	3,20	2,29	811,11



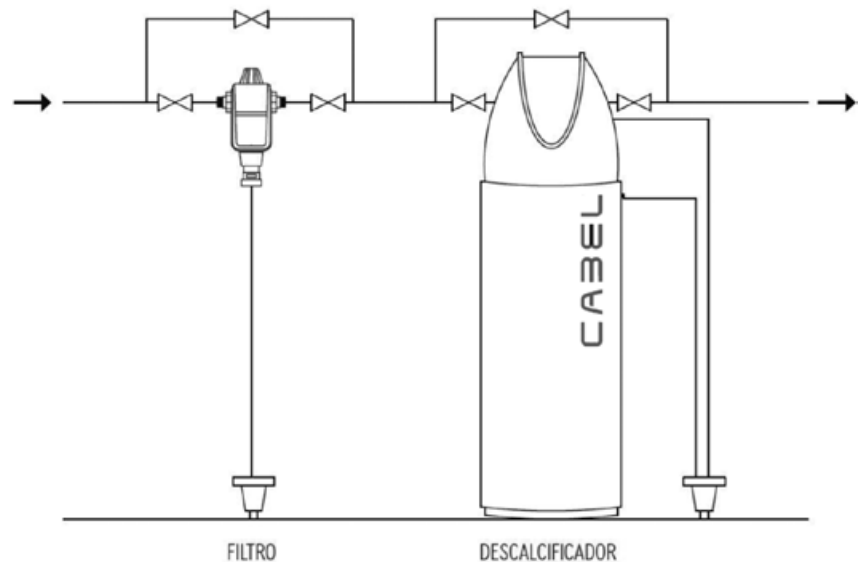
Dimensiones (mm)

A	B	C
1130	320	500



Descalcificadores automáticos para la eliminación de la dureza del agua mediante intercambio iónico.

- Construcción compacta. Mueble cabinet en polietileno soplado. Botella construida en poliéster reforzado con fibra de vidrio. Liner interior en P.E. alimentario.
- Válvula automática 255/700, construida en NORYL, montada en la parte superior del cuerpo. Árbol de levas rediseñado, mayor robustez. Incorpora dispositivo mezclador para el ajuste de la dureza residual.
- Programador Serie LOGIX
 - Simplicidad de manipulación y uso. Facilidad de ajuste.
 - Motor de giro rápido.
 - Sistema de posicionamiento opto-electrónico.
 - Batería incorporada. Capacidad reserva 8 horas (reloj y calendario).
 - 3 ajustes posibles del nivel dosis de regenerante. High = 200 gr/l, Standard = 130 gr/l y Low = 40gr/l.
 - Control volumétrico, por consumo de agua. Funcionamiento microprocesado. Registro valores históricos de operación. Posibilidad de programar la frecuencia de regeneración en ciclos de 1 a 99 días.
- Racord de conexión en NORYL.
- Completos con carga de resina uso alimentario, de alta capacidad para un óptimo rendimiento.
- Regenerante: sal de cloruro sódico, en peladillas o pastillas de alta pureza, específica para la regeneración de resinas de intercambio iónico y apta para el uso en el tratamiento del agua destinada al consumo humano (cumplimiento de los requisitos UNE-EN-973:2010). No incluido, suministrado como opción, código 309001 (saco 25 kg) o 309000 (saco 10kg).
- Conexión 1" macho.
- Presión de trabajo: 2,5-8,0 bar.
- Presión óptima: 3,5-4,5 bar.
- Temperatura de trabajo 0° a 35°C.
- Alimentación eléctrica 220V-12V (transformador incluido).



9. CONTROL Y TRATAMIENTO DEL AGUA

9.1. DESCALCIFICADORES DOMÉSTICOS

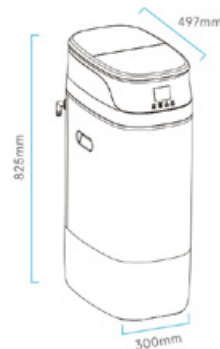
DESCALCIFICADOR CABEL PRO 22

Artículo	Descripción	Resina (lts)	Conexión	Capacidades (Hfxm³)	Consumo sal (kg)	Caudal trabajo m³/h	Caudal punta m³/h	PVR €
960559	Descalcificador CABEL PRO 22	22	1"	64/95/133	1,1/2,2/4,4	1,7	2	911,11



Descripción:

- Equipo descalcificador de bajo consumo con un innovador cabinet de elegante diseño con tapa de sal deslizante y display interactivo multicolor.
- Regeneración contracorriente de alta eficiencia para menor consumo de agua y sal y mejora de la calidad del agua tratada.
- Equipo compuesto por botella de PRFV con distribuidores superiores e inferiores en ABS y cabinet en polietileno.
- Equipado con nueva válvula WS470 de bajo consumo de sal y agua con programador electrónico de avanzadas prestaciones.
- Modo vacaciones: Durante las ausencias el equipo realiza pequeños lavados sin consumo de sal.
- Conexión 1"
- Boya de seguridad en el cabinet incluida
- By-pass de aislamiento incluido en el equipo
- Mezclador de dureza residual integrado en el cabezal
- Conexión mediante clips de bloqueo, fiable y rápida



Características:

- Presión mín.: 2,5 kg/cm²
- Presión máx.: 8 kg/cm²
- Temperatura mín.: 4°C.
- Temperatura máx.: 43 °C.
- Alimentación eléctrica: 220 V - 12 Vac / 50 Hz

KIT DE FILTRACIÓN

- Compuesto de vaso contenedor, escuadra soporte, llave plástico y cartucho de hilo de polipropileno bobinado 20 micras.
- Filtros para uso doméstico, indicado para protección de electrodomésticos y pequeños equipos que requieran de filtración.
- Porta cartuchos aptos para recambios de filtración, decoración, anti-incrustantes.
- Compuesto de cabeza y tuerca en polipropileno, con una rosca reforzada en latón y vaso en SAN (transparente).
- Conexión de 1".
- Presión máxima de 32 bares; presión de trabajo nominal 8 bares, para temperaturas de 0° a 45 °C.
- Purga de aire manual.
- Sujeción mural mediante soporte plástico (accesorio).

FILTRO SEDIMENTOS 20 MICRAS

- Cartucho en bobina fabricado en hilo de polipropileno para eliminar la tierra, polen y sólidos en suspensión de hasta 20 micras existentes en el agua. Protege las tuberías, electrodomésticos y grifería.



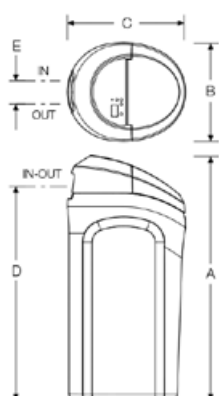
Artículo	Descripción	PVR €
795603	Kit filtración CABEL	27,53
207501	Recambio cartucho bobinado CABEL 20 micras	2,93

9. CONTROL Y TRATAMIENTO DEL AGUA

9.1. DESCALCIFICADORES DOMÉSTICOS

DESCALCIFICADOR CABEL RBS 120E - 180 E

Artículo	EAN	Descripción	Resina (lts)	Q. máx. m³/h	Cap. int. (°Hfxm³)			PVR €
					50 gr	150 gr	255 gr	
301526-01	8435551042216	Descalcificador CABEL ROBOSOFT RBS-120E	20	2,3	65	138	166	1.260,76
301527	8435551042254	Descalcificador CABEL ROBOSOFT RBS-180E	26	2,4	88	189	226	1.355,56



Descalcificadores de agua automáticos, de control microprocesado por demanda de agua y regeneración proporcional. Bajo consumo de sal.

- Construcción compacta. Mueble cabinet en polietileno soplado. Botella construida en poliéster reforzado con fibra de vidrio. Liner interior en P.E. alimentario.
- Válvula rotativa SIMPLE DISC-3/4" de seis ciclos, en plástico y sistema de conexión Easy-Clamp. Motor de alto par High Speed para mayor fiabilidad. Con by-pass automático durante la regeneración.
- Sistema de regeneración a contracorriente y proporcional de bajo consumo de regenerantes.
- **Para equipos RBS-120e y 180e**
 - Función "CLEAN". Permite programar un 2º contralavado adicional al inicio de la regeneración, adecuado en caso de aguas con hierro o limos.
 - Salida auxiliar 24V DC, para control de una maniobra externa a través de un relé.
 - Filtro de impurezas integrado en la crepina superior. Autolimpiante durante la regeneración.
 - Alarma LED indicador nivel sal.
- **Para equipos RBS-180e**
 - Monitor de sal. Indicador mediante barras del nivel de la cantidad de sal restante en el depósito.
 - Luz en el interior del cabinet de la sal, para una mejor visión.
 - Indicador de caudal. La longitud de la barra indicadora informa del caudal instantáneo.
 - Indicador de tiempo restante regeneración. Durante la regeneración en la pantalla se indica la posición de la válvula y el tiempo restante para su fin.
- Depósito de salmuera tipo seco, minimiza el riesgo de averías y operaciones de mantenimiento, para preparación dinámica de la salmuera. Incluye válvula de seguridad para evitar desbordamientos accidentales.
- Válvula by-pass incluida, con dispositivo de ajuste de dureza residual. Construida en ABS.
- Completos con carga de resina uso alimentario, de alta capacidad para un óptimo rendimiento.
- Regenerante: sal de cloruro sódico, en peladillas o pastillas de alta pureza, específica para la regeneración de resinas de intercambio iónico y apta para el uso en el tratamiento del agua destinada al consumo humano (cumplimiento de los requisitos UNE-EN-973:2010). No incluido, suministrado como opción, código 309001 (saco 25 kg) o 309000 (saco 10kg).
- Conexión 1" macho.
- Presión de trabajo: 2,5-8,0 bar.
- Presión óptima: 3,5-4,5 bar.
- Temperatura de trabajo 0° a 50°C.
- Alimentación eléctrica 220V-24V (transformador incluido).

Dimensiones (mm)	
Altura total (A)	1086
Ancho (B)	438
Fondo (C)	524
Altura entrada/salida (D)	940
Distancia conexiones Entrada/salida (E)	86



9. CONTROL Y TRATAMIENTO DEL AGUA

9.2. ULTRAFILTRACIÓN DOMÉSTICA

ULTRAFILTRACION-CABEL-UF-0206-12CB

Sistema de ultrafiltración que proporciona un agua exenta de partículas en suspensión, olores, sabores y libre de bacterias.

Equipado con innovadores cartuchos de bayoneta QC3 que facilitan y minimizan su instalación y mantenimiento. Tratamiento antibacterias con tecnología NANOSILVER.

Sistema sin rechazo de agua, no necesita conexión al desagüe.

El equipo incorpora equipos de seguridad altamente fiables como el sistema antifugas WATER STOP y una reductora de presión.

Etapas: sedimentos antibacterias, carbón block, membrana ultrafiltración y carbón antibacterias NANOSILVER.



- Cartuchos de bayoneta QC3 de fácil instalación y mantenimiento
- Carbón activo 100% cáscara de coco
- Sin depósito de acumulación
- Incluye grifo Margarita
- Kit de instalación
- Reductora de presión 3/8"
- Detector de fugas WATER STOP 3/8": preciso y demostrado sistema de detección de fugas que corta el suministro de agua incluso con pequeñas fugas.
- Bajo coste de instalación y no requiere instalación eléctrica.
- Tamaño de poro medio: 0,01 a 0,1 μm
- Presión máxima de trabajo: 4 Bar
- Presión recomendada 2,5 Bar
- Temperatura de entrada: 4 a 40 °C

Artículo	EAN	Descripción	PVR €
UF-0206-12CB	8435443269967	Sistema de Ultrafiltración Cabel	148,62
CA-7012-02CB	8435443269974	Kit Cartuchos Ultrafiltración Cabel	51,78
ME-0218-04CB	8435443269981	Membrana Ultrafiltración Cabel	46,67



Tecnología NANOSILVER

Esta tecnología, certificada por SGS, elimina el 99,9% de las bacterias.



Sin rechazo de agua

No necesita conexión al desagüe.



Fácil instalación y mantenimiento

Equipado con cartuchos de bayoneta QC3 que facilitan la instalación y el mantenimiento.



Sistemas de Seguridad

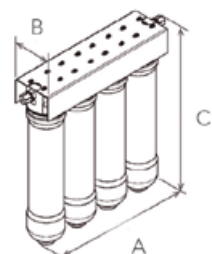
Incorpora el sistema antifugas WATER STOP y reductora de presión.



Certificado de Conformidad Europea



Dimensiones (mm)			Peso (kg)	
A	B	C	Neto	Bruto
345	81	320	3,00	3,80



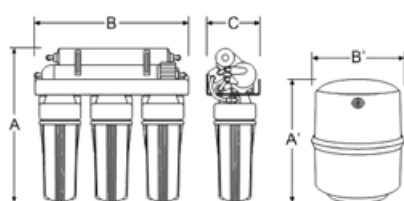
9. CONTROL Y TRATAMIENTO DEL AGUA

9.3. ÓSMOSIS DOMÉSTICOS

ÓSMOSIS INVERSA GENIUS PRO 50 CABEL

Equipo de ósmosis inversa doméstico para la producción de agua con un bajo contenido en sales, libre de virus y contaminantes químicos.

- Sistema de ósmosis inversa para uso doméstico.
- Fácil instalación y puesta en marcha.
- Funcionamiento totalmente automático, sin electricidad (excepto modelos con bomba y UV).
- Ósmosis doméstica en 5 etapas: Filtración 5 µm, filtro carbón UDF, filtro carbón CTO, membrana ósmosis inversa TFC y postfiltro carbón in-line.
- Grifo cromado.
- Filtros y tanque acumulador en 2 cuerpos
- Rendimiento en función de diversos parámetros: presión, temperatura, salinidad de agua de entrada, estados de los distintos elementos...
- Si el agua de aporte al equipo es microbiológicamente insegura o de calidad desconocida, instalar previamente al equipo el tratamiento adecuado.



Dimensiones (mm)

Artículo	A	B	C	A'	B'
304050	400	350	140	330	230

Artículo	Descripción	PVR €
304040-01	ÓSMOSIS INVERSA GENIUS PRO 50 CABEL	133,33



MODELO	GENIUS Pro50 CABEL
Código	304040-01
Modelo	Genius Pro
Cartuchos	304102 - Cartucho Spound SF-1005 - 5µm NSF. 304104 - Cartucho Carbón Act. UDF 93/4" Antibact. 304106 - Cartucho Carbón Act. CTO 93/4" Antibact. 304110 - Cartucho Carbón Act. CTO In-Line 1/4"-NPT
Membrana	50 gpd (código 304114)
Producción	110 litros/día
Rechazo sales	90%
Presión de trabajo	2,0 - 6,0 bar
Temperatura de trabajo	5 - 35 °C
TDS Máximos	2000 ppm
Volumen total de tanque acumulador	12 litros
Volumen útil de tanque acumulador	5 - 6 litros
Conexión	1/4"
Peso (kg)	Aprox. 16

RECAMBIOS



Artículo	EAN	Descripción	PVR €
763310		Kit recambio de ósmosis Universal CABEL	17,69
304231-01	8435551045552	Kit recambios ósmosis CABEL PRO	13,11



9. CONTROL Y TRATAMIENTO DEL AGUA

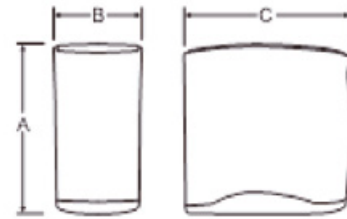
9.3. ÓSMOSIS DOMÉSTICOS

ÓSMOSIS INVERSA COMPACT

Equipo de ósmosis inversa doméstico para producción de agua con un bajo contenido en sales, libre de virus y contaminantes químicos.

- Sistema de ósmosis inversa para uso doméstico.
- Fácil instalación y puesta en marcha.
- Funcionamiento totalmente automático, sin electricidad (excepto modelo con bomba)..
- Equipo de ósmosis completamente ensamblado, en un solo cuerpo.
- Cartuchos encapsulados, para mayor comodidad e higiene en el mantenimiento: filtración 5 µm, prefiltro de carbón UDF, membrana ósmosis inversa TFC y postfiltro carbón in-line.
- Grifo cromado y acumulador de membrana incluidos.
- Rendimiento en función de diversos parámetros: presión, temperatura, salinidad de agua de entrada, estados de los distintos elementos...
- Si el agua de aporte al equipo es microbiológicamente insegura o de calidad desconocida, instalar previamente al equipo el tratamiento adecuado.
- No conectar el equipo a un suministro de agua microbiológicamente contaminada, o de calidad desconocida sin una adecuada desinfección previa.

Artículo	EAN	Descripción	PVR €
304073-01	8435551044098	ÓSMOSIS GENIUS COMPACT CABEL	263,56
304074-01		ÓSMOSIS GENIUS COMPACT CABEL PUMP	370,44



A	B	C
430	240	420

MODELO	Ósmosis COMPACT CABEL	Ósmosis COMPACT CABEL PUMP
Producción	120l/d	150l/d
Membrana	50 gpd	75 gpd
Bomba	No	Sí
Rechazo	>90%	>90%



RECAMBIOS



Artículo	EAN	Descripción	PVR €
304396	8435551046603	Kit recambio ósmosis CABEL GENIUS COMPACTA	36,44



9. CONTROL Y TRATAMIENTO DEL AGUA

9.3. ÓSMOSIS DOMÉSTICOS

ÓSMOSIS CABEL FLUJO DIRECTO

Modelo CABEL 800 GPD

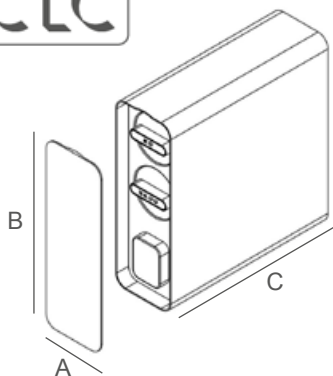
La forma más sencilla de obtener agua pura en tu grifo. El sistema de ósmosis inversa CABEL 800GPD solo necesita 2 cartuchos para suministrar agua pura al instante. Todo ello en un mueble de 140x412x400 mm, para ser utilizado bajo cualquier fregadero.

Características:

- Interfaz intuitiva con avisos de led para cambios de cartucho y membrana.
- Caudal punta: 2 Lpm
- Membrana 800 GPD
- TDS máximo de entrada: 1.000 ppm
- Bomba booster de diafragma de alto rendimiento
- Frontal decorativo para tapar acceso a cartuchos
- Presión de entrada: 1 a 4 Bar
- Temperatura de entrada: 5 a 38 °C
- Alimentación eléctrica: 24Vdc.
- Adaptador eléctrico externo: 100-240V 50/60Hz: 24Vdc

Incluye:

- Grifo CABEL



Artículo	EAN	Descripción	PVR €
RO-8002-02CB	8435443267390	OSMOSIS CABEL 800GPD FLUJO DIRECTO GRIFO ESTANDAR	402,22
RO-8002-04CB	8435443269448	OSMOSIS CABEL 800GPD FLUJO DIRECTO GRIFO DIGITAL	464,44



FLUJO DIRECTO



2:1 CONVERSION



GREEN FRIENDLY



CONEXIÓN RÁPIDA

Gira y extrae cartucho y membrana. Mecánica segura, eficaz y rápida.



FLUJO DIRECTO

No necesita depósito.



LEDS INDICADORES DE ESTADO

Información sobre calidad del agua y vida útil de los cartuchos.



ALTA EFICIENCIA 2:1

Membrana de 800 GPD que ofrece 2 litros de agua por 1 de rechazo.



CARTUCHO Y MEMBRANA

Cartucho 3 en 1 (HPPC), y membrana 800 GPD (RO).



800 GPD- Caudal punta 2 Lpm

Alto rendimiento para ofrecer gran caudal. Llena tu vaso en 9 seg.



FLUSHING INTELIGENTE

Diferentes tipos de flushing automático.



CONTROL DE CALIDAD DEL AGUA

Notificación de TDS.



GRIFO INTELIGENTE CABEL 800GPD

LED para control de calidad del agua, avisos de vida útil de cartuchos y errores.



MANTENIMIENTO RÁPIDO Y SENCILLO

Gira y extrae.

A	B	C	PESO
140	400	412	10 KG

ACCESORIOS Y RECAMBIOS



Artículo	EAN	Descripción	PVR €
CA-6002-02CB	8435443269882	CARTUCHO 3 en 1 (HPPC)	44,44
ME-6002-02CB	8435443269899	MEBRANA OSMOSIS 800GPD	133,33



9. CONTROL Y TRATAMIENTO DEL AGUA

9.3. ÓSMOSIS DOMÉSTICOS

ÓSMOSIS CABEL 500 FLUJO DIRECTO

Modelo CABEL 500

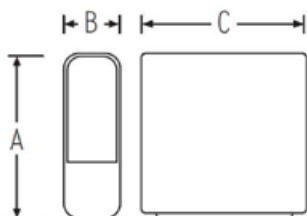
Equipo de ósmosis inversa doméstico de flujo directo para la producción de agua con un bajo contenido en sales, libre de virus y contaminantes químicos.

Características:

- Equipo de funcionamiento automático, diseñado para su instalación debajo de la fregadera.
- Cartuchos encapsulados de acceso frontal, para una mayor comodidad e higiene en el mantenimiento: sólo un giro de 90°.
- Sistema de filtración de 5 etapas: Filtro de sedimentos + GAC + membrana O.I. 500 gpd + posfiltro carbón + Remineralizador. Posfiltro de doble etapa que incrementa ligeramente el valor de pH, para conseguir un agua más alcalina con un sabor más suave.
- Dispone de un sistema de autolavado para optimizar el rendimiento y garantizar la calidad del agua tratada. Permite realizar un flushing adicional simplemente pulsando un botón.
- Incorpora tres LEDs indicativos del estado de cada cartucho.

Incluye:

- Grifo dispensador de caño largo cromado
- Tubos y accesorios de instalación



Referencia	Descripción	PVR €
305155-01	OSMOSIS CABEL 500 FLUJO DIRECTO	440,00



MODELO	Ósmosis CABEL 500
Producción*	120l/d
Membrana	500 gpd
Bomba	Sí
Rechazo de sales	>90%
Conversión	>55%
Alimentación eléctrica	220V / 24VDC
Presión de agua de aporte	1,5 - 5,0 bar
Temperatura de trabajo	5 - 35°
Conductividad máxima	2500 µS/cm (20°)

*La capacidad de producción puede verse afectada en función de la presión del agua de aporte, temperatura y estado de los elementos.

A	B	C
300	140	440

ACCESORIOS Y RECAMBIOS



Artículo	Descripción	PVR €
305165-01	Prefiltro 2 en 1, Sedimentos + Carbón	31,11
305166-01	Membrana O.I. 500 gpd	120,00
305167-01	Posfiltro 2 en 1, Carbón + Remineralizador	48,89



PISCINAS

1. TRATAMIENTO DEL AGUA PARA PISCINAS

DICLORO



- Dicloro granulado al 55% en cloro útil.

Artículo	EAN	Descripción	PVR €
03137QS121	8420381717816	DICLORO GRANULADO 5 Kg CABEL	35,91
10905QS121	8420381714051	DICLORO GRANULADO 25 Kg CABEL	179,66

TRICLORO GRANULADO



- Tricloro granulado al 90% en cloro útil.

Artículo	EAN	Descripción	PVR €
03156QS121	8420381716574	TRICLORO GRANULADO 5 Kg CABEL	35,17
19195QS121	8420381714075	TRICLORO GRANULADO 25 Kg CABEL	175,92

TRICLORO EN TABLETA



- Compuesto sólido de disolución lenta, altamente estabilizado, para la desinfección y el mantenimiento del agua cristalina e higiénicamente pura

Artículo	Descripción	PVR €
75137QS121	TRICLORO TABLETAS 250g envase 5 Kg CABEL	36,24
75138QS121	TRICLORO TABLETAS 250g envase 25 Kg CABEL	176,00

MULTIACCIÓN



- Tabletas multiacción para la eliminación de bacterias, virus y microorganismos en general; evitar el desarrollo de las algas y mantener transparente y cristalina el agua

Artículo	Descripción	PVR €
75144QS121	MULTIACCIÓN TABLETAS 250g envase 5 Kg CABEL	36,25

MINORADOR



- Minorador de pH sólido
- Para ajustar el pH entre 7,2 y 7,6

Artículo	Descripción	PVR €
74650QS121	MINORADOR pH envase 5 Kg CABEL	17,35

MINORADOR LÍQUIDO



- Minorador de pH líquido
- Ideal para dosificar con bomba

Artículo	EAN	Descripción	PVR €
28399QS121	8420381714174	MINORADOR pH 10 l CABEL	32,19
17181QS121	8420381714389	MINORADOR pH 20 l CABEL	60,27

1. TRATAMIENTO DEL AGUA PARA PISCINAS

INCREMENTADOR



- Incrementador de pH sólido
- Para ajustar el pH entre 7,2 y 7,6

Artículo	EAN	Descripción	PVR €
03109QS121	8420381714204	INCREMENTADOR pH envase 6 Kg CABEL	21,98

INCREMENTADOR LÍQUIDO



- Incrementador de pH líquido
- Ideal para dosificar con bomba

Artículo	EAN	Descripción	PVR €
17182QS121	8420381714181	INCREMENTADOR pH 20 l CABEL	78,81

FLOCULANTE



- Clarifica el agua, eliminando las partículas coloidales que provocan turbiedad en agua

Artículo	EAN	Descripción	PVR €
03117QS121	8420381714112	FLOCULANTE 5 l CABEL	13,07

ABRILLANTADOR



- Con elevado poder bactericida, algicida y fungicida

Artículo	EAN	Descripción	PVR €
03190QS121	8420381714129	ALGICIDA ABRILLANTADOR 5 l CABEL	17,00

ALGICIDA



- Para prevenir la formación de algas

Artículo	EAN	Descripción	PVR €
03194QS121	8420381714143	ALGICIDA 5 l CABEL	11,99
03195QS121	8420381714150	ALGICIDA 25 l CABEL	66,41

ANTICALCÁREO



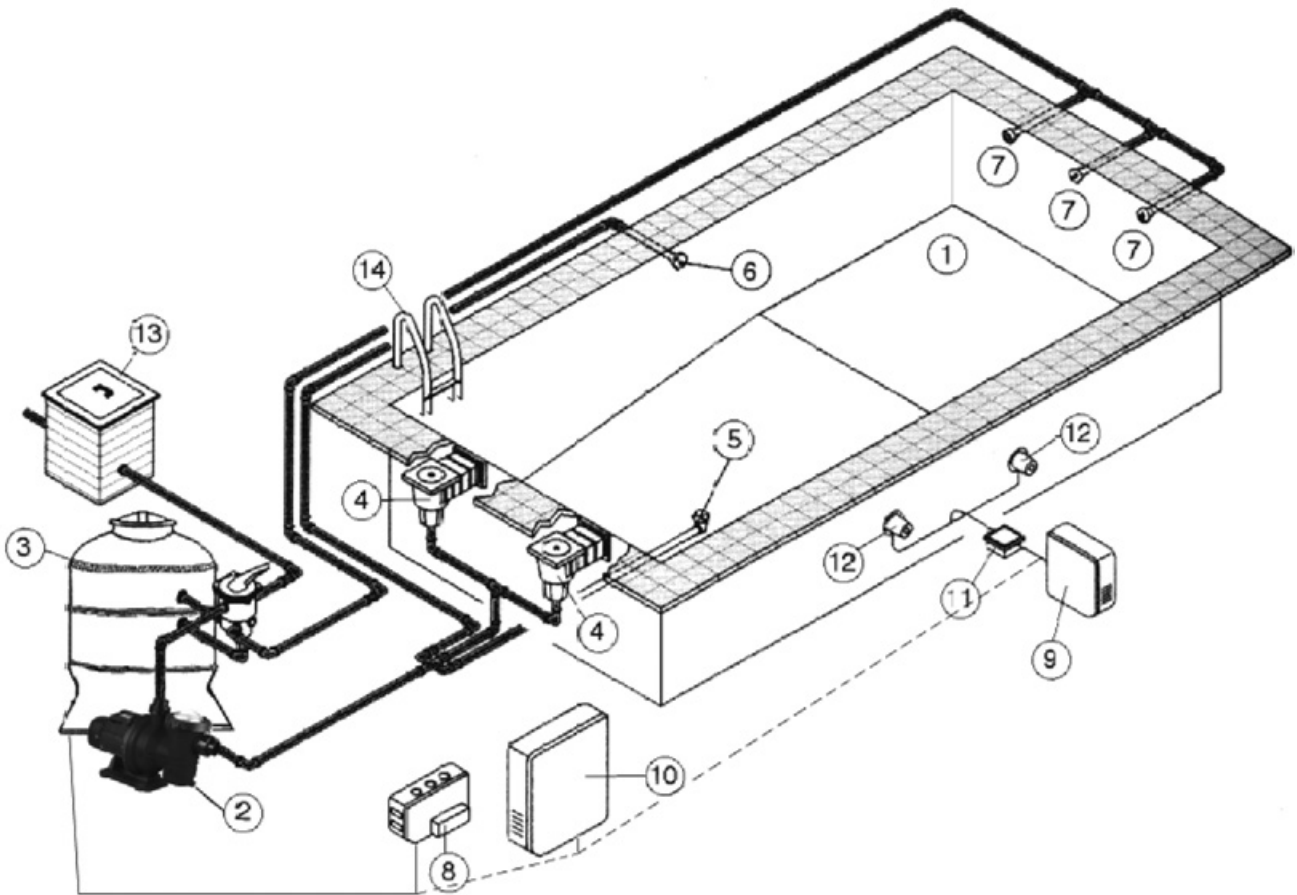
- Evita las incrustaciones de cal

Artículo	EAN	Descripción	PVR €
03229QS121	8420381714167	ANTICALCÁREO LÍQUIDO 5 l CABEL	111,36



2. BOMBAS CIRCULADORAS PARA PISCINAS

COMPONENTES PARA LA INSTALACIÓN DE UNA PISCINA



- 1 PISCINA
- 2 BOMBA LINCE
- 3 FILTRO
- 4 SKIMMERS
- 5 SUMIDERO DE FONDO
- 6 BOQUILLA TOMA LIMPIAFONDOS
- 7 BOQUILLAS DE IMPULSIÓN
- 8 CUADRO FILTRACIÓN
- 9 CUADRO ILUMINACIÓN
- 10 CUADRO FILTRACIÓN / ILUMINACIÓN
- 11 CAJA DE CONEXIONES
- 12 PROYECTORES
- 13 ARQUETA DE DESAGUE
- 14 ESCALERA

2. BOMBAS CIRCULADORAS PARA PISCINAS

SERIE LINCE

Electrobombas autoaspirantes con prefiltro, ideales para equipos de depuración de piscinas.



Ref. artículo	Cód. EAN	Modelo	Descripción	Potencia (CV)	PVR €
9060	8436569423868	LINCE-500 M	Electrobomba autoaspirante para piscina	0,5	249,56
9061	8436569423875	LINCE-750 M		0,75	259,11
9062	8436569423882	LINCE-1000 M		1	278,44
9063	8436569423899	LINCE-1500 M		1,5	316,89

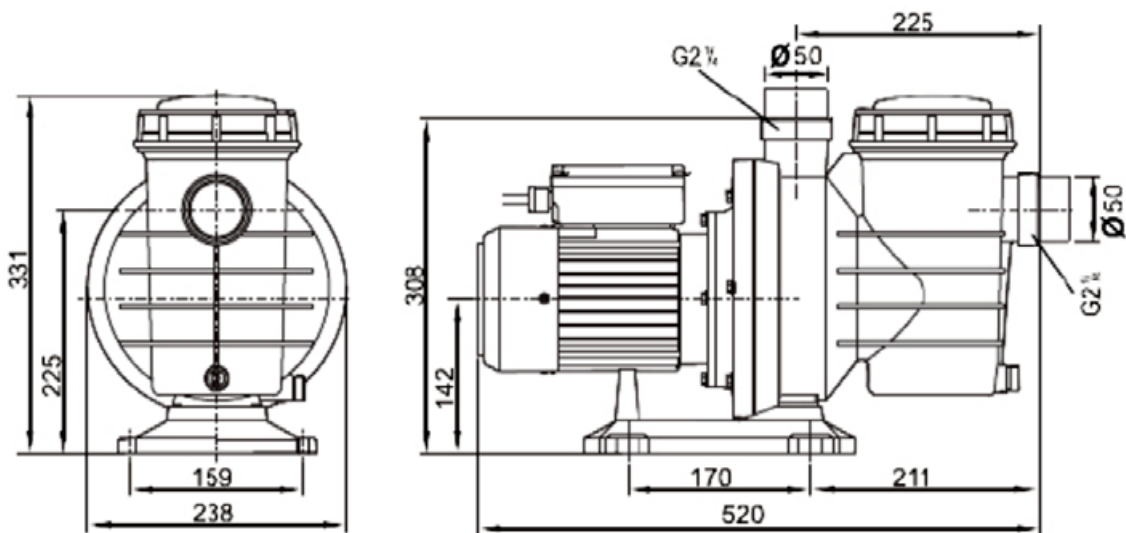
Características técnicas:

- Motor: 2900 rpm, cerrado con ventilación externa.
- Grado de protección: IP-55.
- Clase de aislamiento: F.
- Eje: Acero inoxidable AISI 420.
- Cuerpo de bomba, turbina, difusor y cuerpo de unión:
- Polipropileno con fibra de vidrio.
- Cierre mecánico: Silicio / Grafito (Si/Gr).
- Temperatura máx.: 50°C.

Incluye protector térmico y juego de rácores para encolar.



Modelo	Potencia P ₂		Tensión 1~ 50Hz	Condens. (mF)	I (A)	Altura manométrica (m)						Peso (kg)		
	kW	HP				4	6	8	10	12	14		16	18
LINCE-500 M	0,37	0,50	230 V	10	2,7	15000	12000	9000	6000	2000				9,5
LINCE-750 M	0,55	0,75	230 V	10	3,8	20000	18000	16000	13000	10000	6000			9,7
LINCE-1000 M	0,75	1	230 V	20	5,8	24000	22000	20000	18000	15000	12000	6000		10,9
LINCE-1500 M	1,1	1,5	230 V	30	7,0	28000	26000	24000	21000	18000	14000	8000		11,5



CONSEJOS PARA CUIDAR EL AGUA DE TU PISCINA

- 1) Analizar el pH con el analizador de piscina (Cloro y pH) previo enjuague del vaso analizador.
- 2) Regular el pH y ajustarlo entre 7,2 y 7,6 mediante el Incrementador o Minorador de pH CABEL, según necesidad.
- 3) Para piscinas con el agua turbia y aparición de algas, es aconsejable un tratamiento de choque con Dicloro granulado CABEL. Preferiblemente al atardecer y evitar el baño durante ese momento.
- 4) Tratamiento de conservación. Añadir Tricloro en Tabletas de 200gr. CABEL en el skimmer, o bien, Tabletas Multiacción de 200gr. CABEL para un control completo.
- 5) Para eliminar partículas en suspensión y obtener un agua cristalina, verter el Fluoculante CABEL, sin la presencia de bañistas y con los elementos de filtración parados.
- 6) En episodios de aparición de algas, verter Algicida Abrillantador CABEL, o Algicida Concentrado CABEL, para casos más extremos. Este proceso se deberá de realizar previa regulación del pH (paso 1 y paso 2).





BAÑO

1. MUEBLES DE BAÑO



CONFIGURA TU MUEBLE CABEL CONCEPT EN 4 PASOS

La gama de muebles Cabel te proporciona numerosas posibilidades de personalización y la capacidad de ofrecer un producto con estilo propio, gracias a las múltiples combinaciones posibles de módulos, acabados y lavabos que ponemos a tu disposición. ¿Quieres saber cómo configurar tu nuevo baño? ¡Comenzamos!

1. Empieza escogiendo estructura.

Lo primero es decidir la medida del mueble que necesitas: 60, 80 o 100. Puedes optar por modelos suspendidos o a suelo, de dos o tres cajones.



2. Elige el acabado. Ahora que ya tienes definido tu mueble, es el momento de definir su estilo: ¿te gustan los lacados o prefieres la melamina? ¿En acabado mate o brillante? Tú decides.

ACABADO LACADO



BLANCO
MATE



AZUL EGEO
MATE



GRAFITO
MATE

ACABADO MELAMINA



DESIERTO



CAMBRIAN

3. Decide entre diferentes opciones de lavabos.

Finaliza la personalización de tu mueble con la elección del lavabo; para ello ponemos a tu disposición nuestra colección de encastrar, en color blanco y negro, o, si lo prefieres, vístelo con una encimera de madera lacada o melamina y un lavabo de sobreponer.



4. Para finalizar: elige tu espejo. Nuestra gama te permite elegir entre espejos lisos con perfil de aluminio o iluminados en medidas a juego con los muebles que aportan un acabado a la altura de tus expectativas; Con nuestra gama encontrarás el modelo que encaje a la perfección y que, además, aporte elegancia y distinción a tu estancia.



4+1. El límite lo pones tú: Finaliza la personalización de tu mueble con la elección del grifo que más se adapte a tu gusto entre nuestra amplia gama de grifería Cabel para baño.



1. MUEBLES DE BAÑO

1.1. COLECCIÓN CONCEPT

BALU BAJO 3 CAJONES



1. MUEBLES DE BAÑO

1.1. COLECCIÓN CONCEPT

BALU BAJO 3 CAJONES



ACABADOS BALU

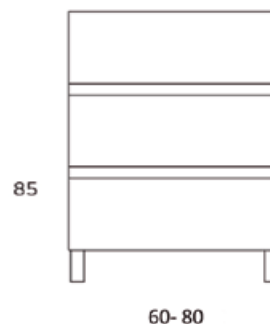


BLANCO MATE



CAMBRIAN

MEDIDAS DISPONIBLES



Referencia	EAN	Descripción	PVR €
1-2227	8434119023070	BAJO CABEL BALU 60 Blanco mate 3 cajones	145,11 €
1-2706	8434119023100	BAJO CABEL BALU 80 Blanco mate 3 cajones	158,42 €
1-2707	8434119023117	BAJO CABEL BALU 80 Cambrian 3 cajones	158,42 €

(Grifería y encimera/lavabo no incluidos)

CARACTERÍSTICAS

Estructura	Fabricado en tablero de partículas de 16mm
Frentes	Fabricado en tablero de partículas de 16mm
Sujeción	Incluye bolsa de 4 patas cromo brillo más tornillos
Tiradores	Barra uñero retranqueada
Acabado laca	Mate



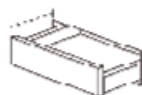
Cajón regulable



Cajón guía oculta Hettich



Uñero



Cierre amortiguado



Lacado antihuellas



Lacado antibac



1. MUEBLES DE BAÑO

1.2. COLECCIÓN CONCEPT

KAIRO BAJO 3 CAJONES



1. MUEBLES DE BAÑO

1.2. COLECCIÓN CONCEPT

KAIRO BAJO 3 CAJONES



ACABADOS KAIRO

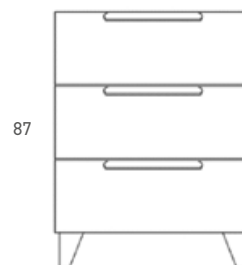


BLANCO
MATE



GRAFITO
MATE

MEDIDAS DISPONIBLES



87

60- 80-100

Referencia	EAN	Descripción	PVR €
1-2627	8434119022349	BAJO CABEL KAIRO 60 Blanco mate 3 cajones	337,78
1-2643	8434119022509	BAJO CABEL KAIRO 80 Blanco mate 3 cajones	362,70
1-2651	8434119022585	BAJO CABEL KAIRO 100 Blanco mate 3 cajones	397,13
1-2631	8434119022387	BAJO CABEL KAIRO 60 Grafito mate 3 cajones	337,78
1-2647	8434119022547	BAJO CABEL KAIRO 80 Grafito mate 3 cajones	362,70
1-2655	8434119022622	BAJO CABEL KAIRO 100 Grafito mate 3 cajones	397,13

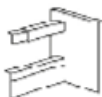
(Grifería y encimera/lavabo no incluidos)

CARACTERÍSTICAS

Estructura	Fabricado en tablero de partículas de 16mm con interior antracita
Frentes	Fabricado en tablero de MDF de 19mm
Sujeción	Incluye bolsa de 4 patas más tornillos (del mismo color del mueble)
Tiradores	Tirador uñero fresado en el frente
Acabado laca	Mate



Cajón organizador



Cajón Hettich



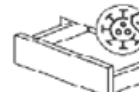
Uñero



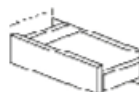
Cajón regulable



Interior antracita



Lacado antibacterias



Cierre amortiguado



Lacado antihuellas



Fácil acceso robot de limpieza



1. MUEBLES DE BAÑO

1.3. COLECCIÓN CONCEPT

KAIRO SUSPENDIDO 2 CAJONES



1. MUEBLES DE BAÑO

1.3. COLECCIÓN CONCEPT

KAIRO SUSPENDIDO 2 CAJONES



ACABADOS KAIRO

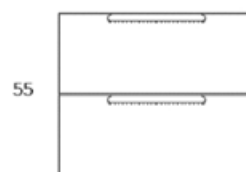


BLANCO
MATE



GRAFITO
MATE

MEDIDAS DISPONIBLES



55

60- 80-100

Referencia	EAN	Descripción	PVR €
1-2579	8434119021861	BAJO CABEL KAIRO 60 Blanco mate 2 cajones suspendido	261,30
1-2595	8434119022028	BAJO CABEL KAIRO 80 Blanco mate 2 cajones suspendido	284,00
1-2603	8434119022103	BAJO CABEL KAIRO 100 Blanco mate 2 cajones suspendido	309,01
1-2583	8434119021908	BAJO CABEL KAIRO 60 Grafito mate 2 cajones suspendido	261,30
1-2599	8434119022066	BAJO CABEL KAIRO 80 Grafito mate 2 cajones suspendido	284,00
1-2607	8434119022141	BAJO CABEL KAIRO 100 Grafito mate 2 cajones suspendido	309,01

(Grifería y encimera/lavabo no incluidos)

CARACTERÍSTICAS

Estructura	Fabricado en tablero de partículas de 16mm con interior antracita
Frentes	Fabricado en tablero de MDF de 19mm
Sujeción	2 colgadores metálicos de regulación horizontal y vertical
Tiradores	Tirador uñero fresado en el frente
Acabado laca	Mate



Cajón organizador



Cajón Hettich



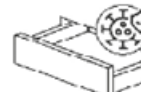
Uñero



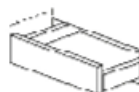
Cajón regulable



Interior antracita



Lacado antibacterias



Cierre amortiguado



Lacado antihuellas



1. MUEBLES DE BAÑO

1.4. COLECCIÓN CONCEPT

PARIS BAJO 3 CAJONES



1. MUEBLES DE BAÑO

1.4. COLECCIÓN CONCEPT

PARIS BAJO 3 CAJONES



ACABADOS PARIS

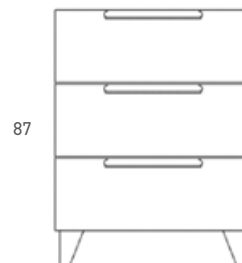


BLANCO
MATE



AZUL EGEO
MATE

MEDIDAS DISPONIBLES



87

80-100

Referencia	EAN	Descripción	PVR €
1-2491	8434119019653	BAJO CABEL PARIS 80 Blanco mate 3 cajones	362,70
1-2493	8434119019677	BAJO CABEL PARIS 100 Blanco mate 3 cajones	397,13
1-2492	8434119019660	BAJO CABEL PARIS 80 Azul Egeo mate 3 cajones	362,70
1-2494	8434119019684	BAJO CABEL PARIS 100 Azul Egeo mate 3 cajones	397,13

(Grifería y encimera/lavabo no incluidos)

CARACTERÍSTICAS

Estructura	Fabricado en tablero de partículas de 16mm con interior antracita
Frentes	Fabricado en tablero de MDF de 19mm
Sujeción	Incluye bolsa de 4 patas más tornillos (del mismo color del mueble)
Tiradores	Tirador uñero fresado en el frente
Acabado	Lacado Mate



Cajón organizador



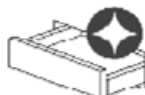
Cajón Hettich



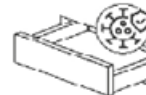
Uñero



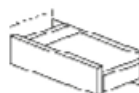
Cajón regulable



Interior antracita



Lacado antibacterias



Cierre amortiguado



Lacado antihuellas



Fácil acceso robot de limpieza



1. MUEBLES DE BAÑO

1.5. COLECCIÓN CONCEPT

PARIS SUSPENDIDO 2 CAJONES



1. MUEBLES DE BAÑO

1.5. COLECCIÓN CONCEPT

PARIS SUSPENDIDO 2 CAJONES



ACABADOS PARIS

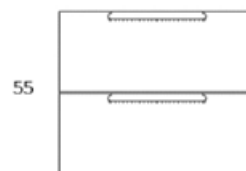


BLANCO
MATE



AZUL EGEO
MATE

MEDIDAS DISPONIBLES



55

80-100

Referencia	EAN	Descripción	PVR €
1-2455	8434119019431	BAJO CABEL PARIS 80 Blanco mate 2 cajones suspendido	284,00
1-2458	8434119019462	BAJO CABEL PARIS 100 Blanco mate 2 cajones suspendido	309,01
1-2454	8434119019424	BAJO CABEL PARIS 80 Azul Egeo mate 2 cajones suspendido	284,00
1-2457	8434119019455	BAJO CABEL PARIS 100 Azul Egeo mate 2 cajones suspendido	309,01

(Grifería y encimera/lavabo no incluidos)

CARACTERÍSTICAS

Estructura	Fabricado en tablero de partículas de 16mm con interior antracita
Frentes	Fabricado en tablero de MDF de 19mm
Sujeción	2 colgadores metálico de regulación horizontal y vertical
Tiradores	Tirador uñero fresado en el frente
Acabado	Lacado Mate



Cajón organizador



Cajón Hettich



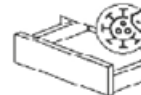
Uñero



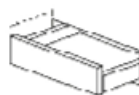
Cajón regulable



Interior antracita



Lacado antibacterias



Cierre amortiguado



Lacado antihuellas



1. MUEBLES DE BAÑO

1.6. COLECCIÓN CONCEPT

MONTREAL BAJO 3 CAJONES



1. MUEBLES DE BAÑO

1.6. COLECCIÓN CONCEPT

MONTREAL BAJO 3 CAJONES

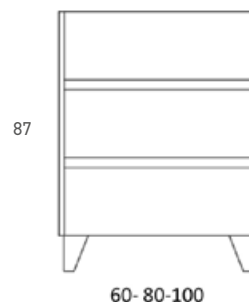


ACABADOS MONTREAL



DESIERTO

MEDIDAS DISPONIBLES



Referencia	EAN	Descripción	PVR €
1-2692	8434119023155	BAJO CABEL MONTREAL 60 Desierto 3 cajones	283,68
1-2495	8434119019592	BAJO CABEL MONTREAL 80 Desierto 3 cajones	311,28
1-2496	8434119019608	BAJO CABEL MONTREAL 100 Desierto 3 cajones	334,07

(Grifería y encimera/lavabo no incluidos)

CARACTERÍSTICAS

Estructura	Fabricado en tablero de partículas de 16mm
Frentes	Fabricado en tablero de partículas de 16mm
Sujeción	Incluye bolsa de 4 patas más tornillos
Tiradores	Barra uñero retranqueda
Melamina	Sí



Cajón organizador



Cajón Hettich



Uñero



Cajón regulable



Cierre amortiguado



Fácil acceso robot de limpieza



1. MUEBLES DE BAÑO

1.7. COLECCIÓN CONCEPT

MONTREAL SUSPENDIDO 2 CAJONES



1. MUEBLES DE BAÑO

1.7. COLECCIÓN CONCEPT

MONTREAL SUSPENDIDO 2 CAJONES



ACABADOS MONTREAL



DESIERTO

MEDIDAS DISPONIBLES



55

60-80-100

Referencia	EAN	Descripción	PVR €
1-2675	8434119022905	BAJO CABEL MONTREAL 60 Desierto 2 cajones suspendido	220,27
1-2681	8434119022967	BAJO CABEL MONTREAL 80 Desierto 2 cajones suspendido	231,85
1-2683	8434119022981	BAJO CABEL MONTREAL 100 Desierto 2 cajones suspendido	253,32

(Grifería y encimera/lavabo no incluidos)

CARACTERÍSTICAS

Estructura	Fabricado en tablero de partículas de 16mm
Frentes	Fabricado en tablero de partículas de 16mm
Sujeción	2 colgadores metálico de regulación horizontal y vertical
Tiradores	Barra uñero retranqueda
Melamina	Sí



Cajón organizador



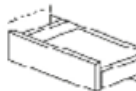
Cajón Hettich



Uñero



Cajón regulable



Cierre amortiguado



2. LAVABOS Y ENCIMERAS

2.2. ENCIMERAS

ENCIMERAS



ACABADOS TAPAS LACADOS

BLANCO
MATEAZUL EGO
MATEGRAFITO
MATE

ACABADOS TAPAS MELAMINA

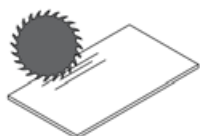


DESIERTO

Ref. artículo	EAN	Descripción	PVR €
26-120	8434119019820	Encimera madera CABEL 60 Blanco mate	67,12
26-123	8434119019837	Encimera madera CABEL 60 Grafito mate	67,12
26-126	8434119019813	Encimera madera CABEL 60 Azul egeo mate	67,12
26-203	8434119023285	Encimera madera CABEL 60 Desierto	54,66
26-121	8434119019868	Encimera madera CABEL 80 Blanco mate	82,30
26-124	8434119016874	Encimera madera CABEL 80 Grafito mate	82,30
26-128	8434119019851	Encimera madera CABEL 80 Azul egeo mate	82,30
26-136	8434119020031	Encimera madera CABEL 80 Desierto	65,79
26-122	8434119019905	Encimera madera CABEL 100 Blanco mate	97,50
26-125	8434119019912	Encimera madera CABEL 100 Grafito mate	97,50
26-130	8434119019899	Encimera madera CABEL 100 Azul egeo mate	97,50
26-204	8434119023292	Encimera madera CABEL 100 Desierto	76,90

CARACTERÍSTICAS

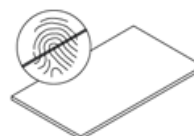
Estructura	Melamina	Fabricado en tablero de partículas de 16mm
	Lacado	Fabricado en tablero de MDF de 19mm
Acabado	Lacado mate, melamina	
Tratamiento	Antirayado e hidrófóbico, antihuellas	



Antirayado



Hidrófóbico

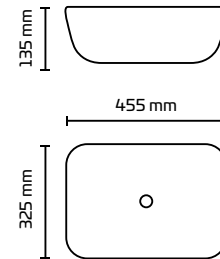


Antihuellas

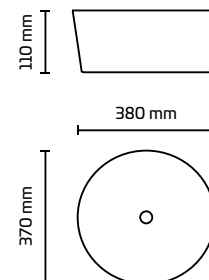
2. LAVABOS Y ENCIMERAS

2.1. LAVABOS

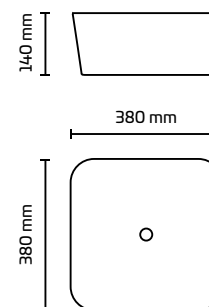
LAVABOS PARA SOBREPONER



Ref. artículo	EAN	Descripción	PVR €
4532NAR	8427083003223	Lavabo sobreponer CABEL ARES Blanco	116,91
4532NARN	8427083003230	Lavabo sobreponer CABEL ARES Black	173,36



Ref. artículo	EAN	Descripción	PVR €
3611EUC	8427083000642	Lavabo sobreponer CABEL EROS Blanco	126,36
3611EUCN	8427083000666	Lavabo sobreponer CABEL EROS Black	182,73



Ref. artículo	EAN	Descripción	PVR €
3814VIO	8427083000109	Lavabo sobreponer CABEL GEA Blanco	116,91
3814VION	8427083000123	Lavabo sobreponer CABEL GEA Black	173,36



2. LAVABOS Y ENCIMERAS

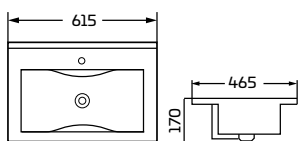
2.1. LAVABOS

LAVABOS PARA ENCASTRAR

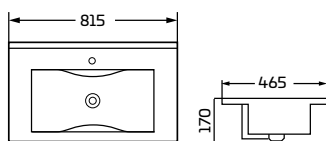


Referencia	EAN	Descripción	PVR €
E-60	8427083000147	Lavabo encastrar CABEL VANCOUVER 60 Blanco	63,00
E-80	8427083000154	Lavabo encastrar CABEL VANCOUVER 80 Blanco	73,55
E-100	8427083000161	Lavabo encastrar CABEL VANCOUVER 100 Blanco	92,27

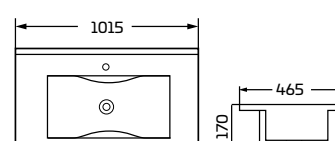
Lavabo 60



Lavabo 80

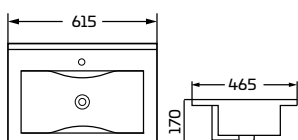


Lavabo 100

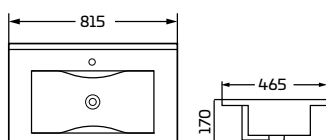


Referencia	EAN	Descripción	PVR €
E-60N	8427083001632	Lavabo encastrar CABEL VANCOUVER 60 Black	102,73
E-80N	8427083001670	Lavabo encastrar CABEL VANCOUVER 80 Black	123,73
E-100N	8427083001717	Lavabo encastrar CABEL VANCOUVER 100 Black	173,82

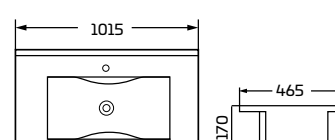
Lavabo 60



Lavabo 80



Lavabo 100



3. ESPEJOS Y ACCESORIOS

3.1. ESPEJOS

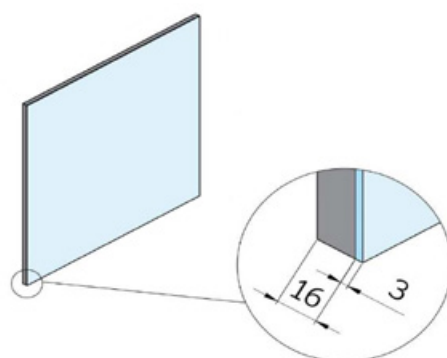
ESPEJO



Ref. artículo	EAN	Descripción	PVR €
2-640	8434119008152	Espejo CABEL 600 x 800	41,89
2-562	8434119008169	Espejo CABEL 800 x 800	50,29
2-561	8434119008183	Espejo CABEL 1000 x 800	58,32

CARACTERÍSTICAS

Estructura	Tablero aglomerado 16 mm, luna espejo 0 3 mm
Reversible	Sí



Canto
PVC imitación
aluminio



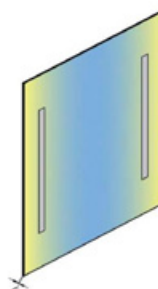
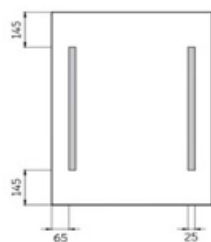
ESPEJO CON LUZ INTEGRADA



Ref. artículo	Descripción	PVR €
2-576	Espejo CABEL Luz integrada 600 x 800	106,77
2-687	Espejo CABEL Luz integrada 800 x 800	115,05
2-688	Espejo CABEL Luz integrada 1000 x 800	123,11

CARACTERÍSTICAS

Estructura	Cristal espejo 4 mm con dos franjas laterales de luz led 6w
Reversible	No



3. ESPEJOS Y ACCESORIOS

3.2. APLIQUES

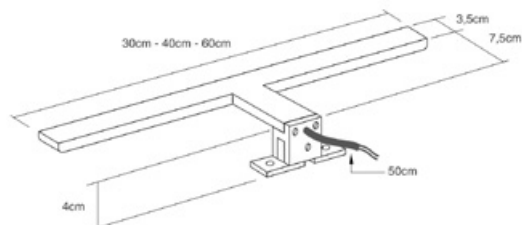
APLIQUES



Ref. artículo	EAN	Descripción	PVR €
54000021	8427000035665	Aplique LED CABEL 30 cm.	18,36
54000022	8427000035672	Aplique LED CABEL 45 cm.	18,73
54000023	8427000035696	Aplique LED CABEL 60 cm.	26,55



Ref. artículo	EAN	Descripción	PVR €
55000021	8427000035702	Aplique LED CABEL 30 cm. BLACK	20,73
55000022	8427000035719	Aplique LED CABEL 45 cm. BLACK	19,27
55000023	8427000035726	APLIQUE LED CABEL 60 cm BLACK	27,64



3. ESPEJOS Y ACCESORIOS

3.3. ACCESORIOS

TOALLEROS



Ref. artículo	EAN	Descripción	PVR €
768135	8427000004403	Toallero lateral mueble CABEL 30 cm.	16,82



Ref. artículo	EAN	Descripción	PVR €
76813505	8427000004447	Toallero lateral mueble CABEL 30 cm. BLACK	19,55



1. MUEBLES DE BAÑO

PRÓXIMAMENTE



CONFIGURA TU MUEBLE CABEL ELEGANCE EN 4 PASOS

La gama de muebles Cabel Elegance te proporciona **numerosas posibilidades de personalización** y la capacidad de ofrecer un producto con estilo propio, gracias a las múltiples combinaciones posibles de módulos, acabados y lavabos que ponemos a tu disposición. ¿Quieres saber cómo configurar tu nuevo? ¡Comenzamos!

- 1. Empieza eligiendo tu modelo de mueble.** Lo primero es elegir entre nuestros modelos **Isis, Osiris u Horus**. Después elige la medida: 60, 80 o 100.



- 2. Elige el acabado.** Si has elegido el modelo **Horus**, decide qué acabado te gusta más:



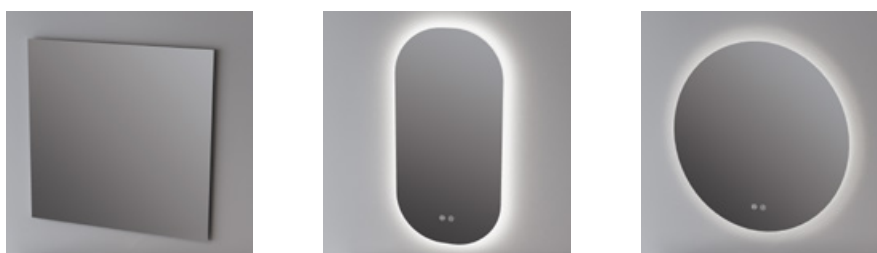
- 3. Decide entre diferentes opciones de lavabos.**

Finaliza la personalización de tu mueble con la elección del lavabo; para ello ponemos a tu disposición nuestra colección de lavabos de encastrar en diferentes materiales y colores.



- 4. El toque final: elige tu espejo.**

Nuestra gama te permite elegir entre espejos lisos o iluminados en diferentes medidas y formas, a juego con los muebles que aportan un acabado a la altura de tus expectativas. Con nuestra gama, encontrarás el modelo que encaje a la perfección y que, además, aporte elegancia y distinción a tu estancia



- 4+1. El límite lo pones tú:** Finaliza la personalización de tu mueble con la elección del grifo que más se adapte a tu gusto entre nuestra amplia gama de grifería Cabel para baño.



1. MUEBLES DE BAÑO

1.1. COLECCIÓN ELEGANCE

ISIS BAJO SUSPENDIDO 2 CAJONES

PRÓXIMAMENTE



1. MUEBLES DE BAÑO

1.1. COLECCIÓN ELEGANCE

ISIS BAJO SUSPENDIDO 2 CAJONES

PRÓXIMAMENTE



ACABADOS



ACABADO FRONTAL



ACABADO LATERAL ART

TIRADORES



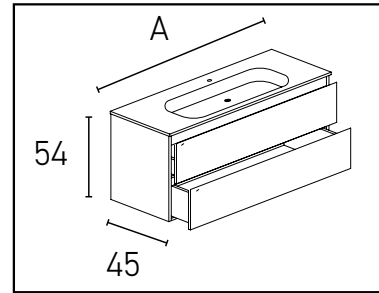
INOX SATINADO



NEGRO



ORO



A (cm)	REFERENCIA	EAN	DESCRIPCIÓN	PRECIO
60	TA060.CABEL.S		BAJO CABEL ISIS SUSPENDIDO 2 CAJ. 60 cm TIRADOR INOX SATINADO	231,44 €
	TA060.CABEL.N		BAJO CABEL ISIS SUSPENDIDO 2 CAJ. 60 cm TIRADOR NEGRO	
	TA060.CABEL.G		BAJO CABEL ISIS SUSPENDIDO 2 CAJ. 60 cm TIRADOR ORO	
	TA060.CABEL.CU		BAJO CABEL ISIS 60 2 CAJONES SUSPENDIDO TIRADOR BRONCE	
80	TA080.CABEL.S		BAJO CABEL ISIS SUSPENDIDO 2 CAJ. 80 cm TIRADOR INOX SATINADO	263,16 €
	TA080.CABEL.N		BAJO CABEL ISIS SUSPENDIDO 2 CAJ. 80 cm TIRADOR NEGRO	
	TA080.CABEL.G		BAJO CABEL ISIS SUSPENDIDO 2 CAJ. 80 cm TIRADOR ORO	
	TA080.CABEL.CU		BAJO CABEL ISIS 80 2 CAJONES SUSPENDIDO TIRADOR BRONCE	
100	TA100.CABEL.S		BAJO CABEL ISIS SUSPENDIDO 2 CAJ. 100 cm TIRADOR INOX SATINADO	294,24 €
	TA100.CABEL.N		BAJO CABEL ISIS SUSPENDIDO 2 CAJ. 100 cm TIRADOR NEGRO	
	TA100.CABEL.G		BAJO CABEL ISIS SUSPENDIDO 2 CAJ. 100 cm TIRADOR ORO	
	TA100.CABEL.CU		BAJO CABEL ISIS 100 2 CAJONES SUSPENDIDO TIRADOR BRONCE	

CARACTERÍSTICAS

(Grifería y lavabo no incluido)

DIMENSIONES

Ancho	60 - 80 - 100 cm
Profundidad	45 cm
Altura	54 cm

CAJONES

1 Cajón superior altura 9 cm. 1 Cajón inferior altura 15 cm

INSTALACIÓN

Suspendido · Patas (opcional) · Toallero (opcional)

MATERIALES

Frontal	Madera laminada
Laterales	Madera laminada
Cajones	Madera laminada
Tirador	Uñero inglete metálico

GUÍAS

Extracción total. Cierre amortiguado

FIJACIONES

Colgadores regulables en 3 dimensiones

Tirador

Características técnicas



Cajones metálicos con sistema de cierre silencioso y con 3 regulaciones de ajuste.



Interior del mueble y los cajones color Antracita.



Decobuild System / Mueble encolado. Grosor 19mm.



Sistema colgar con bloqueo de seguridad.



1. MUEBLES DE BAÑO

1.1. COLECCIÓN ELEGANCE

OSIRIS BAJO SUSPENDIDO 2 CAJONES

PRÓXIMAMENTE



1. MUEBLES DE BAÑO

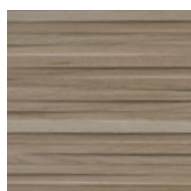
1.1. COLECCIÓN ELEGANCE

OSIRIS BAJO SUSPENDIDO 2 CAJONES

PRÓXIMAMENTE



ACABADOS



ACABADO FRONTAL



ACABADO LATERAL ART

TIRADORES



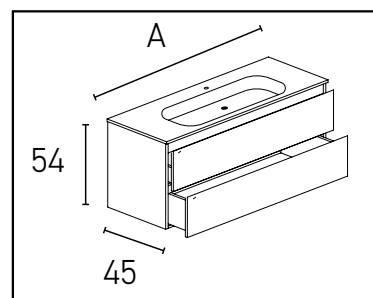
INOX SATINADO



NEGRO



ORO



A (cm)	REFERENCIA	EAN	RA080.CABEL.CU	DESCRIPCIÓN	PRECIO
60	RA060.CABEL.S			BAJO CABEL OSIRIS SUSPENDIDO 2 CAJ. 60 cm TIRADOR INOX SATINADO	231,44 €
	RA060.CABEL.N			BAJO CABEL OSIRIS SUSPENDIDO 2 CAJ. 60 cm TIRADOR NEGRO	
	RA060.CABEL.G			BAJO CABEL OSIRIS SUSPENDIDO 2 CAJ. 60 cm TIRADOR ORO	
	RA060.CABEL.CU			BAJO CABEL OSIRIS 60 2 CAJONES SUSPENDIDO TIRADOR BRONCE	
80	RA080.CABEL.S			BAJO CABEL OSIRIS SUSPENDIDO 2 CAJ. 80 cm TIRADOR INOX SATINADO	263,16 €
	RA080.CABEL.N			BAJO CABEL OSIRIS SUSPENDIDO 2 CAJ. 80 cm TIRADOR NEGRO	
	RA080.CABEL.G			BAJO CABEL OSIRIS SUSPENDIDO 2 CAJ. 80 cm TIRADOR ORO	
	RA080.CABEL.CU			BAJO CABEL OSIRIS 80 2 CAJONES SUSPENDIDO TIRADOR COBRE	
100	RA100.CABEL.S			BAJO CABEL OSIRIS SUSPENDIDO 2 CAJ. 100 cm TIRADOR INOX SATINADO	294,24 €
	RA100.CABEL.N			BAJO CABEL OSIRIS SUSPENDIDO 2 CAJ. 100 cm TIRADOR NEGRO	
	RA100.CABEL.G			BAJO CABEL OSIRIS SUSPENDIDO 2 CAJ. 100 cm TIRADOR ORO	
	RA100.CABEL.CU			BAJO CABEL OSIRIS 100 2 CAJONES SUSPENDIDO TIRADOR COBRE	

(Grifería y lavabo no incluido)

CARACTERÍSTICAS

DIMENSIONES

Ancho	60 - 80 - 100 cm
Profundidad	45 cm
Altura	54 cm

CAJONES

1 Cajón superior altura 9 cm. 1 Cajón inferior altura 15 cm

INSTALACIÓN

Suspendido · Patas (opcional) · Toallero (opcional)

MATERIALES

Frontal	Madera laminada
Laterales	Madera laminada
Cajones	Madera laminada
Tirador	Uñero inglete metálico

GUÍAS

Extracción total. Cierre amortiguado

FIJACIONES

Colgadores regulables en 3 dimensiones
Tirador

Características técnicas

- Cajones metálicos con sistema de cierre silencioso y con 3 regulaciones de ajuste.
- Interior del mueble y los cajones color Antracita.
- Decobuild System / Mueble encolado. Grosor 19mm.
- Sistema colgar con bloqueo de seguridad.



1. MUEBLES DE BAÑO

1.1. COLECCIÓN ELEGANCE

HORUS BAJO SUSPENDIDO 2 CAJONES

PRÓXIMAMENTE



1. MUEBLES DE BAÑO

1.1. COLECCIÓN ELEGANCE

HORUS BAJO SUSPENDIDO 2 CAJONES

PRÓXIMAMENTE

ACABADOS



Madera



Lacado Blanco mate



Blanco y nogal

CARACTERÍSTICAS

Ancho	60 - 80 - 100 cm
Profundidad	45 cm
Altura	54 cm
2 CAJONES METÁLICOS ULTRA-SLIM DE 2 MM	
2 cajones extracción total, cierre amortiguado, 40 Kg capacidad	
INSTALACIÓN	
Suspendido · Patas (opcional) · Toallero (opcional)	
MATERIALES	
Frontal	Tablero marino 19 mm
Laterales	Tablero marino 19 mm
Cajones	Metálicos y tablero marino 19 mm
Tirador	Uñero ingletado
FIJACIONES	
Colgadores regulables en 3 dimensiones con bloqueo de seguridad	
Tirador	



Interior del mueble y los cajones color Antracita.



Mueble encolado. Grosor 19 mm.



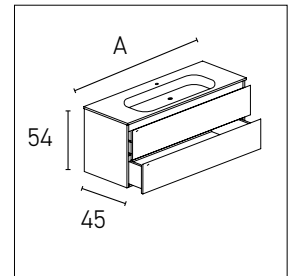
Sistema colgar con bloqueo de seguridad.



Tablero marino

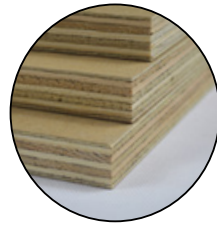


Cajones metálicos con sistema de cierre silencioso y regulables en altura, lateral y profundidad. Cajón superior altura 12 cm. Cajón inferior altura 15 cm



A (cm)	REFERENCIA	EAN	DESCRIPCIÓN	PRECIO
60	CL060.CABEL.M		BAJO CABEL HORUS SUSPENDIDO 2 CAJ. 60 cm MADERA	
	CL060.CABEL.W		BAJO CABEL HORUS SUSPENDIDO 2 CAJ. 60 cm BLANCO MATE	317,87 €
	CL060.CABEL.D		BAJO CABEL HORUS SUSPENDIDO 2 CAJ. 60 cm BLANCO Y NOGAL	
80	CL080.CABEL.M		BAJO CABEL HORUS SUSPENDIDO 2 CAJ. 80 cm MADERA	
	CL080.CABEL.W		BAJO CABEL HORUS SUSPENDIDO 2 CAJ. 80 cm BLANCO MATE	367,07 €
	CL080.CABEL.D		BAJO CABEL HORUS SUSPENDIDO 2 CAJ. 80 cm BLANCO Y NOGAL	
100	CL100.CABEL.M		BAJO CABEL HORUS SUSPENDIDO 2 CAJ. 100 cm MADERA	
	CL100.CABEL.W		BAJO CABEL HORUS SUSPENDIDO 2 CAJ. 100 cm BLANCO MATE	416,25 €
	CL100.CABEL.D		BAJO CABEL HORUS SUSPENDIDO 2 CAJ. 100 cm BLANCO Y NOGAL	

(Grifería y lavabo no incluido)



DISEÑO

El mueble HORUS, tiene un diseño basado en el inglete a 45°, una terminación artesanal con un acabado diferenciador. Los laterales y la base del mueble tienen un inglete invertido con el que se consigue un perfecto ensamblaje y acabado.

TABLERO MARINO

El tablero marino es una madera con una casi nula absorción de agua, 3 veces menos absorbente que un MDF, muy resistente a las condiciones ambientales agresivas como temperatura, humedad o ambiente salino.

2. ENCIMERAS Y ESPEJOS

2.1. ENCIMERAS

ENCIMERAS

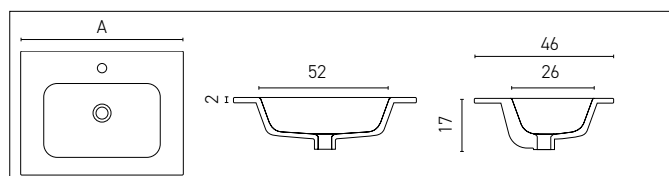
PRÓXIMAMENTE

ENCIMERA CERÁMICA RA



A (cm)	Ref. artículo	EAN	PVR €
60	EV.061.CABELC		68,80 €
80	EV.081.CABELC		74,89 €
100	EV.101.CABELC		107,67 €

ENCIMERA CERÁMICA. Pasta arcillosa sometida a cocción de alta temperatura que garantizan la vitrificación de su superficie esmaltada lo que le aporta extraordinarias resistencias mecánicas, higiénicas y un fácil mantenimiento.

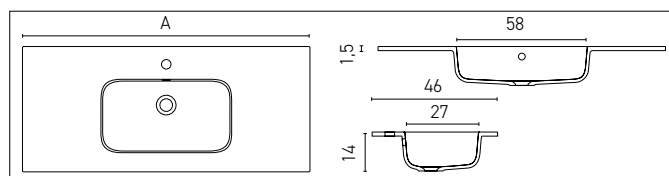


ENCIMERA SOLID MARBLE SETH



A (cm)	Ref. artículo	EAN	PVR €
60	EB.061.CABELC		147,91 €
80	EB.081.CABELC		185,62 €
100	EB.101.CABELC		223,31 €

ENCIMERA SOLID. Material de última generación compuesto por cargas minerales naturales y resinas de alta resistencia. Se trata de un material no poroso, antibacteriano y de tacto muy sedoso.



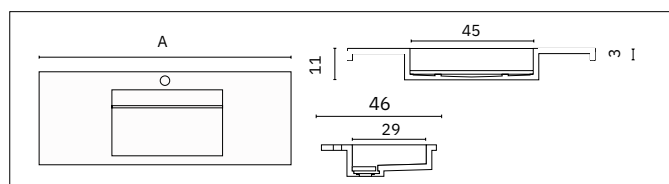
ENCIMERA ANUBIS



ANUBIS BLANCO STORM

A (cm)	Ref. artículo	EAN	PVR €
60	EL.061.CABELWC		363,64 €
80	EL.081.CABELWC		419,60 €
100	EL.101.CABELWC		503,49 €

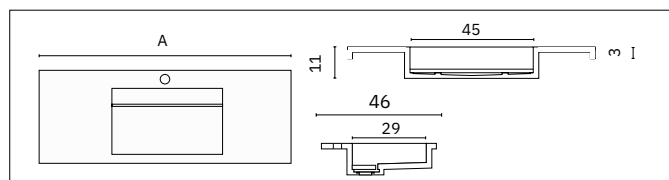
ENCIMERA PORCELÁNICO. Material ultracompacto compuesto de minerales naturales sometidos a altas temperaturas y presión que le confieren características especiales: gran resistencia mecánica, 30% superior al granito, cero absorción, no se raya y no se mancha. Material de gran valor estético y ecológico.



ANUBIS NEGRO ALLURE

A (cm)	Ref. artículo	EAN	PVR €
60	EL.061.CABELNC		290,91 €
80	EL.081.CABELNC		364,55 €
100	EL.101.CABELNC		438,18 €

ENCIMERA PORCELÁNICO. Material ultracompacto compuesto de minerales naturales sometidos a altas temperaturas y presión que le confieren características especiales: gran resistencia mecánica, 30% superior al granito, cero absorción, no se raya y no se mancha. Material de gran valor estético y ecológico.



2. ENCIMERAS Y ESPEJOS

2.2. ESPEJOS Y ACCESORIOS

ESPEJOS

PRÓXIMAMENTE

LEVEL



REF	DESCRIPCIÓN	PVR
LV.CABEL.06080	ESPEJO CABEL LEVEL 60 X 80H	47,18
LV.CABEL.08080	ESPEJO CABEL LEVEL 80 X 80H	52,55
LV.CABEL.10080	ESPEJO CABEL LEVEL 100 X 80H	63,91

SUN



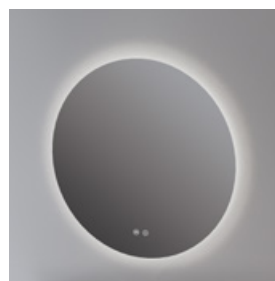
REF	DESCRIPCIÓN	PVR
SN.CABEL.06080	ESPEJO CABEL SUN RETROILUMINADO PERIMETRAL 600X60	93,25 €
SN.CABEL.08080	ESPEJO CABEL SUN RETROILUMINADO PERIMETRAL 800X800	131,35 €
SN.CABEL.10080	ESPEJO CABEL SUN RETRO-ILUMINADO PERIMETRAL 100X80	149,78 €

PILL



REF	DESCRIPCIÓN	PVR
SL.CABEL.05090	ESPEJO CABEL PILL RETROILUMINADO PERIMETRAL 50*90	92,76 €

MOON



REF	DESCRIPCIÓN	PVR
MN.CABEL.08080	ESPEJO CABEL MOON RETROILUMINADO PERIMETRAL D.80	121,58 €
MN.CABEL.100100	ESPEJO CABEL MOON RETROILUMINADO PERIMETRAL D.100	145,27 €

SPOT



Acabado negro

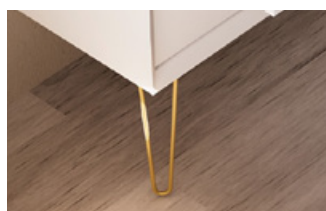
REF	DESCRIPCIÓN	PVR
SS.CABEL.08080.N	ESPEJO CABEL SPOT RETROILUMINADO PERIMETRAL D80 NEGRO MATE	121,44 €

Acabado oro

REF	DESCRIPCIÓN	PVR
SS.CABEL.08080.OR	ESPEJO CABEL SPOT RETROILUMINADO PERIMETRAL D80 ORO	128,76 €

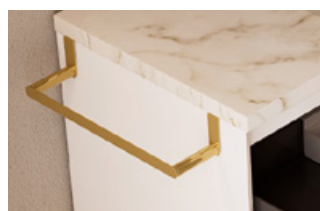
ACCESORIOS

PATAS DECORATIVAS



REF	DESCRIPCIÓN	PVR
16883.G	Acabado oro	28,00 €
16883.S	Acabado satinado	28,00 €
16883.N	Acabado negro	28,00 €

TOALLERO LATERAL



REF	DESCRIPCIÓN	PVR
16882.G	Acabado oro	30,50 €
16882.S	Acabado satinado	28,50 €
16882.N	Acabado negro	26,00 €



2. PLATOS DE DUCHA

2.1. PLATOS DE DUCHA DE RESINA

SERIE NEXT



Gama de platos de ducha fabricados en cargas minerales pigmentados 100%, todo masa.

2. PLATOS DE DUCHA

2.1. PLATOS DE DUCHA DE RESINA

SERIE NEXT

Plato textura piedra fabricado con un compuesto de cargas minerales y polímeros reticulados de la más alta calidad.

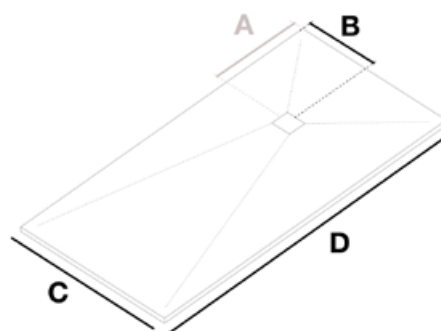
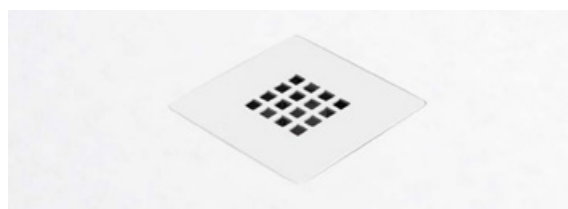
Su recubrimiento de Gel-Coat Plus mejora las características conocidas del Gel-Coat estándar proporcionando una superficie antideslizante y antibacteriana.

Ref. Artículo	Descripción	PVR
SA.NE10070.CB	Plato de ducha CABEL NEXT 100x70	166,27
SA.NE10080.CB	Plato de ducha CABEL NEXT 100x80	184,98
SA.NE12070.CB	Plato de ducha CABEL NEXT 120x70	192,47
SA.NE12080.CB	Plato de ducha CABEL NEXT 120x80	214,91
SA.NE14070.CB	Plato de ducha CABEL NEXT 140x70	218,65
SA.NE14080.CB	Plato de ducha CABEL NEXT 140x80	244,85
SA.NE16070.CB	Plato de ducha CABEL NEXT 160x70	244,85
SA.NE16080.CB	Plato de ducha CABEL NEXT 160x80	274,78
SA.NE18070.CB	Plato de ducha CABEL NEXT 180x70	271,04
SA.NE18080.CB	Plato de ducha CABEL NEXT 180x80	304,73

Indicar color en el pedido. Disponible otras medidas en largos de hasta 2000 mm y anchos de hasta 100 mm. Consultar.

CARACTERÍSTICAS

- Rejilla cuadrada, disponible en inox o lacada en el color del plato
- Superficie reparable
- Personalizables en ancho y largo hasta la medida máxima en ambos casos**
- Adaptables a los espacios de baño, ya que admite recortes
- Accesible mediante rampa complementaria de acceso a discapacitados
- Amplia gama cromática, personalizable a cualquier color de la carta RAL bajo pedido (consulte al departamento comercial las condiciones especiales de este servicio)
- Admite enmarcado perimetral (total o parcial)
- Sifón practicable
- Espesor del plato: 3cm



MEDIDAS TÉCNICAS

		D**												
		80	90	100	110	120	130	140	150	160	170	180	190	200
C**	70	-	35 35	35 35	35 35	35 35	35 35	35 35	35 35	35 35	50 35	50 35	50 35	50 35
	80	35 40	35 40	35 40	35 40	35 40	35 40	35 40	35 40	35 40	50 40	50 40	50 40	50 40
	90	-	35 45	35 45	35 45	35 45	35 45	35 45	35 45	35 45	50 45	50 45	50 45	50 45
	100	-	-	35 50	35 50	35 50	35 50	35 50	35 50	35 50	50 50	50 50	50 50	50 50
	120	-	-	35 60	35 60	35 60	35 60	35 60	35 60	35 60	50 60	50 60	50 60	50 60

*El valor "A" equivale a la distancia al desagüe en el largo, "B" equivale a la distancia al desagüe en el ancho

**Los valores indicados en esta tabla para las medidas del desagüe "A" y "B", se refieren a largos y anchos estandarizados. En medidas intermedias, las distancias "A" y "B" corresponden a la medida superior

COLORES



1. Gris oscuro

2. Gris claro

3. Blanco

4. Negro

5. Chocolate

6. Crema

Indicar el ancho y el color a la hora de hacer el pedido.

2. PLATOS DE DUCHA

2.1. PLATOS DE DUCHA DE RESINA

SERIE NEXT

Rejilla cuadrada, disponible en inox o lacada en el color del plato



Superficie con textura ResiBlock Safe, antideslizante y antibacteriana, resistente UV



Superficie reparable



Personalizables en ancho y largo hasta la medida máxima en ambos casos**



Adaptables a los espacios de baño, ya que admite recortes



Accesible mediante rampa complementaria de acceso a discapacitados



Amplia gama cromática, personalizable a cualquier color de la carta RAL bajo pedido (consulte al departamento comercial las condiciones especiales de este servicio)



Admite enmarcado perimetral (total o parcial)



Sifón practicable



Espesor del plato: 3cm



2. PLATOS DE DUCHA

2.2. PLATOS DE DUCHA DE RESINA

SERIE NEW



Gama de platos de ducha fabricados en cargas minerales pigmentados 100%, todo masa.



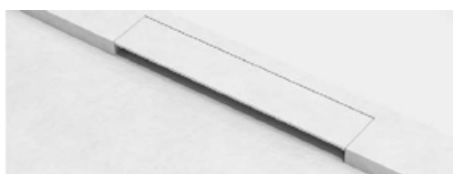
2. PLATOS DE DUCHA

2.1. PLATOS DE DUCHA DE RESINA

SERIE NEW

Plato textura piedra fabricado con un compuesto de cargas minerales y polímeros reticulados de la más alta calidad.

Su recubrimiento de Gel-Coat Plus mejora las características conocidas del Gel-Coat estándar proporcionando una superficie antideslizante y antibacteriana.

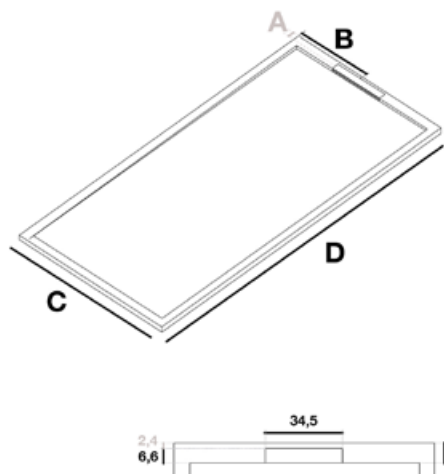


Ref. artículo	Descripción	PVR
SA.ES100.70.CB	Plato de ducha CABEL NEW 100x70	187,09
SA.ES100.80.CB	Plato de ducha CABEL NEW 100x80	208,09
SA.ES120.70.CB	Plato de ducha CABEL NEW 120x70	216,49
SA.ES120.80.CB	Plato de ducha CABEL NEW 120x80	241,69
SA.ES140.70.CB	Plato de ducha CABEL NEW 140x70	245,89
SA.ES140.80.CB	Plato de ducha CABEL NEW 140x80	275,29
SA.ES160.70.CB	Plato de ducha CABEL NEW 160x70	275,29
SA.ES160.80.CB	Plato de ducha CABEL NEW 160x80	308,89
SA.ES180.70.CB	Plato de ducha CABEL NEW 180x70	304,87
SA.ES180.80.CB	Plato de ducha CABEL NEW 180x80	342,49

Indicar color en el pedido. Disponible otras medidas en largos de hasta 2000 mm y anchos de hasta 100 mm. Consultar.

CARACTERÍSTICAS

- Altura extraplana de 2,5 cm
- Dimensión del desagüe: 90/130 para válvula de gran caudal 45 l/min (norma EN 251)
- Mezcla de carbonato cálcico, cargas minerales pigmentadas y resinas
- Color de la masa 100% (Gel Coat)
- Rejilla acabada en el mismo color y textura del plato
- Textura piedra
- Anchos estándares 70/80/90/100 cm
- Incluye válvula de desagüe



MEDIDAS TÉCNICAS

		D**												
		100	120	140	150	160	170	180	190	200	170	180	190	200
C**	70	5,7 35	5,7 35	5,7 35	5,7 35	5,7 35	5,7 35	5,7 35	5,7 35	5,7 35	5,7 35	5,7 35	5,7 35	5,7 35
	80	5,7 40	5,7 40	5,7 40	5,7 40	5,7 40	5,7 40	5,7 40	5,7 40	5,7 40	5,7 40	5,7 40	5,7 40	5,7 40
	90	5,7 45	5,7 45	5,7 45	5,7 45	5,7 45	5,7 45	5,7 45	5,7 45	5,7 45	5,7 45	5,7 45	5,7 45	5,7 45
	100	5,7 50	5,7 50	5,7 50	5,7 50	5,7 50	5,7 50	5,7 50	5,7 50	5,7 50	5,7 50	5,7 50	5,7 50	5,7 50

COLORES



1. Arena

2. Hormigón

3. Antracita

4. Tierra

5. Musgo

6. Negro

7. Blanco

2. PLATOS DE DUCHA

2.2. PLATOS DE DUCHA DE RESINA

SERIE NEW

Rejilla perimetral, acabada en el mismo color y textura del plato



Superficie con textura ResiBlock Safe, antideslizante y antibacteriana, resistente UV



Superficie reparable



Personalizables en largo hasta la medida máxima**



Accesible mediante rampa complementaria de acceso a discapacitados



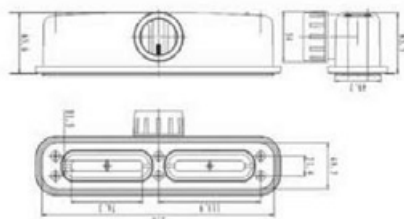
Amplia gama cromática, personalizable a cualquier color de la carta RAL bajo pedido (consulte al departamento comercial las condiciones especiales de este servicio)



Sifón practicable



Espesor del plato: 3cm



Válvula incluida



2. PLATOS DE DUCHA

2.3. PLATOS DE DUCHA DE RESINA

SERIE LUX



Los platos de ducha **LUX** están fabricados en SILEXPOL®: un material compuesto por resina de poliuretano y carga mineral de acabado mate. El acabado imita la textura de la pizarra que le confiere un aspecto natural, pero con todas las ventajas de las resinas en cuanto a su mantenimiento y limpieza.

Se fabrican en una amplia gama de medidas, son recortables, extraplano y extrafino, ya que tienen una altura de 3 centímetros.

Incorporan una rejilla en el mismo color y textura que el plato. 20% menos de peso que un plato fabricado en resina de poliéster. Son de fácil instalación con masilla de poliuretano o MS. Colocación: sobre el suelo, elevado o empotrado. Se puede cortar.

Acabado antideslizante: clase III (método de análisis: UNE-ENV 12633:2003). Sistema Nanobath bacteriostático y fungistático.

2. PLATOS DE DUCHA

2.3. PLATOS DE DUCHA DE RESINA

SERIE LUX

Colores disponibles:



Blanco total



Resistencia al vertido de los siguientes productos:

Producto	Tiempo de exposición (h)	Degradación Sitexpol®
Limpiacristales	1	A
Antical	1	A
Acetona	1	A
Amoniaco	1	A
Alcohol 90°	1	A
Betadine (Yodo)	1	A
Lejía +detergente	1	A
Aguafuerte (disolución ácido clorhídrico)	1	A
Tinte pelo oscuro	1	C
Limpiador especial baños (ej. Don Limpio) (<5% tensioactivos aniónicos)	1	A
Limpiador especial baños (ej. Sanitol) (<5% tensioactivos aniónicos)	1	A
Desatascante tuberías	1	A
Rimmel	1	A
Pintauñas rojo	1	D
Maquillaje	1	A
Pintalabios	1	B
Crema depilatoria		A

La clasificación utilizada corresponde a los siguientes códigos:
 A: Sin cambios importantes visibles.
 B: Ligero cambio de color.
 C: Moderado cambio de color.
 D: Importante cambio de color.
 E: Película atacada.



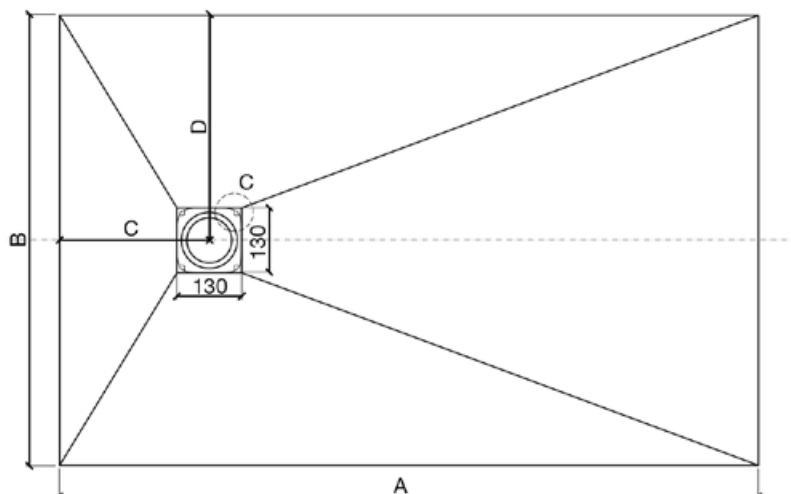
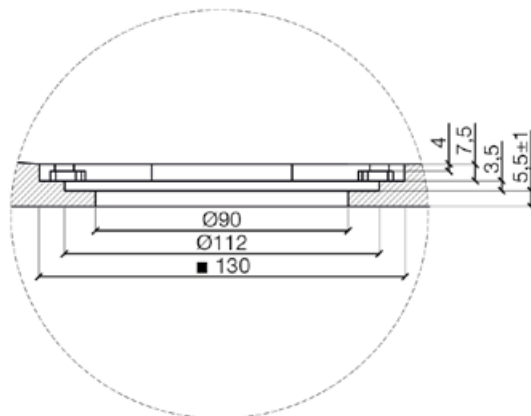
2. PLATOS DE DUCHA

2.3. PLATOS DE DUCHA DE RESINA

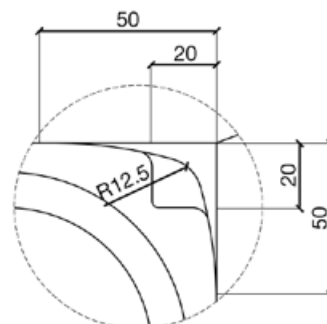
SERIE LUX



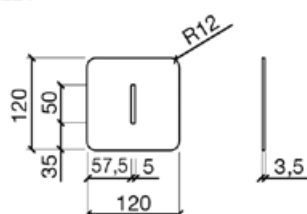
DETALLE B



DETALLE C



REJILLA

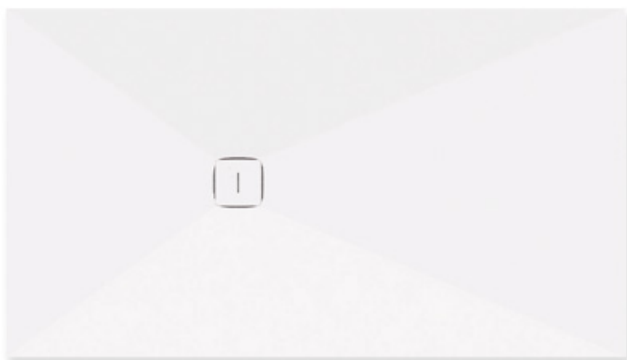


Dimens. cm.	A	B	C	D	E	Kg
100x70			20	35	30,5	33
100x80			20	40	30,5	38
120x70			25	35	31,5	41
120x80			25	40	31,5	47
140x70			30	35	31,5	48
140x80			30	40	31,5	54
160x70			60	35	31,5	55
160x80			60	40	31,5	62
180x70			60	35	31,5	61
180x80			60	40	31,5	70

2. PLATOS DE DUCHA

2.3. PLATOS DE DUCHA DE RESINA

SERIE LUX



CARACTERÍSTICAS

- Acabado antideslizante: Clase C (método de análisis: DIN 51097:1992) y clasificación PN24 (standard: NF P05-011).
- Bacteriostático y fungistático.
- Instalación sobre el suelo, sobreelevado del suelo o enrasado al suelo .
- Totalmente plano en la parte inferior
- Fácil instalación con silicona, masilla de poliuretano o MS.
- Fácilmente reparable.
- Incluye válvula de desagüe.

Ref. artículo	Codigo EAN	Descripción	PVR
BSLUP10070.CB	8445008014208	Plato de ducha CABEL LUX 100x70 Blanco	180,00
BSLUP10080.CB	8445008014253	Plato de ducha CABEL LUX 100x80 Blanco	221,82
BSLUP12070.CB	8445008014215	Plato de ducha CABEL LUX 120x70 Blanco	218,18
BSLUP12080.CB	8445008014260	Plato de ducha CABEL LUX 120x80 Blanco	247,27
BSLUP14070.CB	8445008014222	Plato de ducha CABEL LUX 140x70 Blanco	247,27
BSLUP14080.CB	8445008014277	Plato de ducha CABEL LUX 140x80 Blanco	274,55
BSLUP16070.CB	8445008014239	Plato de ducha CABEL LUX 160x70 Blanco	280,00
BSLUP16080.CB	8445008014284	Plato de ducha CABEL LUX 160x80 Blanco	310,91
BSLUP18070.CB	8445008014246	Plato de ducha CABEL LUX 180x70 Blanco	305,45
BSLUP18080.CB	8445008014291	Plato de ducha CABEL LUX 180x80 Blanco	347,27



3. MAMPARAS

3.1. MAMPARA CABEL ONE PLATA ALTO BRILLO

PANEL FIJO



Grifería y plato de ducha no incluidos.

3. MAMPARAS

3.1. MAMPARA CABEL ONE PLATA ALTO BRILLO

PANEL FIJO

1 hoja fija. Fijo de vidrio para ducha. Vidrio de seguridad 6 y 8 mm. Compensación de perfiles 10 mm. Barra estabilizadora articulada y recortable incluida. Mampara reversible. Tratamiento fácil limpieza incluido.

Ref. artículo	Codigo EAN	Descripción	PVR
20068017CB	8435530773254	PANEL FIJO CABEL ONE PLATA ALTO BRILLO 6MM 80	207,60
20069017CB	8435530773246	PANEL FIJO CABEL ONE PLATA ALTO BRILLO 6MM 90	214,08
20061017CB	8435530702520	PANEL FIJO CABEL ONE PLATA ALTO BRILLO 6MM 100	218,40
20061117CB	8435530702537	PANEL FIJO CABEL ONE PLATA ALTO BRILLO 6MM 110	224,90
20061217CB	8435530702544	PANEL FIJO CABEL ONE PLATA ALTO BRILLO 6MM 120	231,39

Ref. artículo	Codigo EAN	Descripción	PVR
2008800117CB	8435530773438	PANEL FIJO CABEL ONE PLATA ALTO BRILLO 8MM 80	255,65
2008900117CB	8435530773452	PANEL FIJO CABEL ONE PLATA ALTO BRILLO 8MM 90	268,16
2008100117CB	8435530773377	PANEL FIJO CABEL ONE PLATA ALTO BRILLO 8MM 100	284,25
2008110117CB	8435530773391	PANEL FIJO CABEL ONE PLATA ALTO BRILLO 8MM 110	291,40
2008120117CB	8435530773414	PANEL FIJO CABEL ONE PLATA ALTO BRILLO 8MM 120	303,91

Ref. artículo	Codigo EAN	Descripción	PVR
2848011CB	8435530773469	PUERTA ABATIBLE CABEL ONE PLATA ALTO BRILLO IZQ	237,11
2848021CB	8435530773476	PUERTA ABATIBLE CABEL ONE PLATA ALTO BRILLO DCHA	237,11



Tratamiento fácil
limpieza incluido



Puerta abatible opcional



3. MAMPARAS

3.2. MAMPARA CABEL SILVER

PANEL FIJO



Grifería y plato de ducha no incluidos.

3. MAMPARAS

3.2. MAMPARA CABEL SILVER

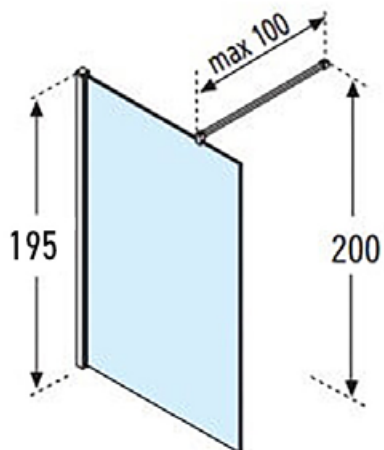
PANEL FIJO

Los paneles CABEL **FIJO** están compuestos de cristal transparente con protección antical y perfil vertical de aluminio a la pared. Incluye barra estabilizadora de sujeción del cristal.

Referencia	Descripción	PVR €
H08000	PANEL FIJO CABEL SILVER 80	252,73
H09000	PANEL FIJO CABEL SILVER 90	265,45
H10000	PANEL FIJO CABEL SILVER 100	274,55
H11000	PANEL FIJO CABEL SILVER 110	287,27
H12000	PANEL FIJO CABEL SILVER 120	298,18

Referencia	Descripción	PVR €
H203700	PUERTA ABATIBLE SILVER 37cm	185,45

TRATAMIENTO ANTICAL
**CRYSTAL
 PROTEK**
 DE LARGA DURACIÓN



Puerta opcional de apertura 180°, para combinar con el panel fijo.



3. MAMPARAS

3.3. MAMPARA CABEL ONE PLATA ALTO BRILLO

FRONTAL



Grifería y plato de ducha no incluidos.

3. MAMPARAS

3.3. MAMPARA CABEL ONE PLATA ALTO BRILLO

FRONTAL

Frontal 1 hoja corredera + 1 hoja fija. Vidrio de seguridad 6 mm. Compensación de perfiles de 15 mm por cada lateral. Sistema liberación de hojas. Rodamientos compensables en altura 4,5 mm. Sistema anti-vuelco de hojas. Sin guía inferior. Equipada con perfil de cierre contacto. Maneta Sintra de serie. Mampara reversible. Tratamiento fácil limpieza incluido.

Ref. artículo	Codigo EAN	Descripción	PVR
25122001CB	8435530773575	FRONTAL CABEL ONE 2H PLATA ALTO BRILLO 116-120	322,94
25123001CB	8435530773582	FRONTAL CABEL ONE 2H PLATA ALTO BRILLO 126-130	332,52
25124001CB	8435530773599	FRONTAL CABEL ONE 2H PLATA ALTO BRILLO 136-140	342,51
25125001CB	8435530773605	FRONTAL CABEL ONE 2H PLATA ALTO BRILLO 146-150	348,37
25126001CB	8435530773612	FRONTAL CABEL ONE 2H PLATA ALTO BRILLO 156-160	358,17
25127001CB	8435530773629	FRONTAL CABEL ONE 2H PLATA ALTO BRILLO 166-170	362,08
25128001CB	8435530773636	FRONTAL CABEL ONE 2H PLATA ALTO BRILLO 176-180	365,77

Ref. artículo	Codigo EAN	Descripción	PVR
25321001CB	8435530773681	FRONTAL CABEL ONE 4H PLATA ALTO BRILLO 136-140	438,42
25323001CB	8435530773698	FRONTAL CABEL ONE 4H PLATA ALTO BRILLO 146-150	448,20
25325001CB	8435530773704	FRONTAL CABEL ONE 4H PLATA ALTO BRILLO 156-160	457,98
25327001CB	8435530773711	FRONTAL CABEL ONE 4H PLATA ALTO BRILLO 166-170	469,72

Ref. artículo	Codigo EAN	Descripción	PVR
25007001CB	8435530773896	FIJO UNION LATERAL CABEL ONE PLATA ALTO BRILLO 68-70	211,76
25008001CB	8435530773902	FIJO UNION LATERAL CABEL ONE PLATA ALTO BRILLO 78-80	238,01
25009001CB	8435530773919	FIJO UNION LATERAL CABEL ONE PLATA ALTO BRILLO 88-90	222,26



Tratamiento fácil
limpieza incluido



3. MAMPARAS

3.4. MAMPARA CABEL SILVER

FRONTAL



Grifería y plato de ducha no incluidos.



3. MAMPARAS

3.4. MAMPARA CABEL SILVER

FRONTAL

Los paneles CABEL **FRONTAL** están compuestos de cristal transparente con protección antical y perfil vertical de aluminio a la pared. Incluye una puerta corredera frontal y un panel fijo frontal. Fijado por perfiles a la pared.

- Medida mínima 96 cm | medida máxima 169,5 cm
- El solape entre cristales puede variar, en función de la medida real, entre 5 y 35 mm
- El espacio real de entrada es entre un 36 y 40% de la medida total

Referencia	Descripción	PVR €
PH12000	FRONTAL CABEL 2H SILVER 120	340,00
PH12500	FRONTAL CABEL 2H SILVER 125	369,09
PH13000	FRONTAL CABEL 2H SILVER 130	370,91
PH13500	FRONTAL CABEL 2H SILVER 135	401,82
PH14000	FRONTAL CABEL 2H SILVER 140	405,45
PH14500	FRONTAL CABEL 2H SILVER 145	416,36
PH15000	FRONTAL CABEL 2H SILVER 150	420,00
PH15500	FRONTAL CABEL 2H SILVER 155	434,55
PH16000	FRONTAL CABEL 2H SILVER 160	440,00
PH16500	FRONTAL CABEL 2H SILVER 165	449,09
PH17000	FRONTAL CABEL 2H SILVER 170	452,73

Referencia	Descripción	PVR €
FH07000	Fijo unión lateral CABEL 70	209,09
FH07500	Fijo unión lateral CABEL 75	209,09
FH08000	Fijo unión lateral CABEL 80	209,09
CABELKrospn	Opción cierre magnético CABEL	80,00

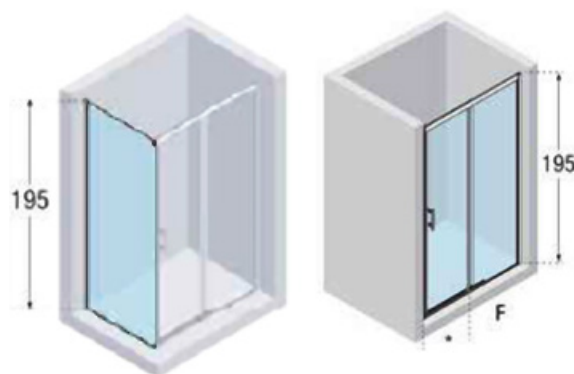
Medidas disponibles FIJO +CORREDERA

Medida	Expansión
110	108 - 109,5
120	118 - 119,5
125	123 - 124,5
130	128 - 129,5
135	128 - 129,5
140	128 - 129,5
145	128 - 129,5
150	148 - 149,5
155	153 - 154,5
160	158 - 159,5
165	163 - 164,5
170	168 - 169,5

Medidas disponibles FIJO LATERAL

Medida	Expansión
70	68 - 69,5
75	73 - 74,5
80	78 - 79,5

**Para conseguir las medidas intermedias, ajustar durante la instalación o consultar al fabricante.*



*Espacio real de entrada entre un 36 y un 40% de la medida total.

3. MAMPARAS

3.5. MAMPARA CABEL ONE PLATA ALTO BRILLO

ABATIBLE



Grifería y plato de ducha no incluidos.

3. MAMPARAS

3.5. MAMPARA CABEL ONE PLATA ALTO BRILLO

ABATIBLE

1 Hoja abatible. Mampara para ducha de hoja abatible con posibilidad de apertura interior y exterior. Vidrio de seguridad de 6 mm. Apertura con elevación. Compensación de perfiles de 20 mm. Equipada con perfil de cierre magnético. Sistema de estanqueidad de goma en perfil bisagra. Maneta Sintra de serie. Tratamiento fácil limpieza incluido.

2 Hojas abatibles. Mampara para ducha de hojas abatibles con posibilidad de apertura interior y exterior. Vidrio de seguridad de 6 mm. Apertura con elevación. Compensación de perfiles de 20 mm por cada lado. Equipada con cierre magnético. Sistema de estanqueidad de goma en perfil bisagra. Maneta Sintra de serie. Tratamiento fácil limpieza incluido.

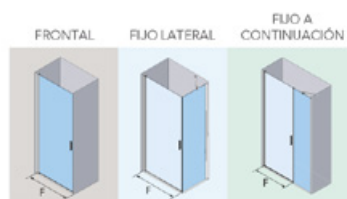
Ref. artículo	Codigo EAN	Descripción	PVR
28420071CB	8435530773926	FRONTAL ABATIBLE CABEL ONE 1H PLATA ALTO BRILLO 67-71	312,59
28420081CB	8435530773933	FRONTAL ABATIBLE CABEL ONE 1H PLATA ALTO BRILLO 77-81	318,12
28420091CB	8435530773940	FRONTAL ABATIBLE CABEL ONE 1H PLATA ALTO BRILLO 87-91	322,73
28450011CB	8435530774183	FRONTAL ABATIBLE CABEL ONE 2H PLATA ALTO BRILLO 67,5-70,5	401,11
28450021CB	8435530774190	FRONTAL ABATIBLE CABEL ONE 2H PLATA ALTO BRILLO 77,5-80,5	430,62
28450031CB	8435530774206	FRONTAL ABATIBLE CABEL ONE 2H PLATA ALTO BRILLO 87,5-90,5	458,28

Ref. artículo	Codigo EAN	Descripción	PVR
28460051CB	8435530773988	FIJO CONTINUO ABATIBLE CABEL ONE PLATA ALTO BRILLO 23-25	201,02
28460061CB	8435530773995	FIJO CONTINUO ABATIBLE CABEL ONE PLATA ALTO BRILLO 33-35	166,90
28460071CB	8435530774008	FIJO CONTINUO ABATIBLE CABEL ONE PLATA ALTO BRILLO 43-45	172,43
28460081CB	8435530774015	FIJO CONTINUO ABATIBLE CABEL ONE PLATA ALTO BRILLO 53-55	183,50

Ref. artículo	Codigo EAN	Descripción	PVR
28440011CB	8435530774060	FIJO LATERAL ABATIBLE CABEL ONE PLATA ALTO BRILLO 67,5-69,5	183,50
28440021CB	8435530774077	FIJO LATERAL ABATIBLE CABEL ONE PLATA ALTO BRILLO 77,5-79,5	189,95
28440031CB	8435530774084	FIJO LATERAL ABATIBLE CABEL ONE PLATA ALTO BRILLO 87,5-89,5	195,48



Tratamiento fácil
limpieza incluido



Frontal abatible 2 Hojas



3. MAMPARAS

3.6. MAMPARA CABEL ONE PLATA ALTO BRILLO

ANGULAR



Grifería y plato de ducha no incluidos.

3. MAMPARAS

3.6. MAMPARA CABEL ONE PLATA ALTO BRILLO

ANGULAR

2 hojas correderas + 2 hojas fijas. Vidrio de seguridad 6 mm. Compensación de perfiles de 15 mm por cada lateral. Sistema liberación de hojas. Rodamientos compensables en altura 4,5 mm. Sistema anti-vuelco de hojas. Sin guía inferior. Equipada con cierre magnético. Maneta Sintra de serie. Mampara reversible. Tratamiento fácil limpieza incluido.

Ref. artículo	Codigo EAN	Descripción	PVR
25220101CB	8435530773797	ANGULAR CABEL ONE PLATA ALTO BRILLO 78-80x78-80	447,92
25220201CB	8435530773803	ANGULAR CABEL ONE PLATA ALTO BRILLO 88-90x88-90	467,43
25220301CB	8435530773810	ANGULAR CABEL ONE PLATA ALTO BRILLO 88-90x68	447,92
25220401CB	8435530773827	ANGULAR CABEL ONE PLATA ALTO BRILLO 100x68-70	452,94
25220501CB	8435530773834	ANGULAR CABEL ONE PLATA ALTO BRILLO 98-100x78-80	462,60
25220601CB	8435530773841	ANGULAR CABEL ONE PLATA ALTO BRILLO 118-120x68-70	472,28
25220701CB	8435530773858	ANGULAR CABEL ONE PLATA ALTO BRILLO 118-120x78-80	482,13



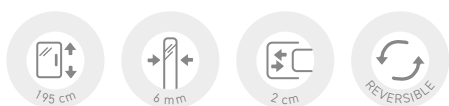
Tratamiento fácil
limpieza incluido



3. MAMPARAS

3.7. MAMPARA CABEL SILVER

ANGULAR



Grifería y plato de ducha no incluidos.

3. MAMPARAS

3.7. MAMPARA CABEL SILVER

ANGULAR

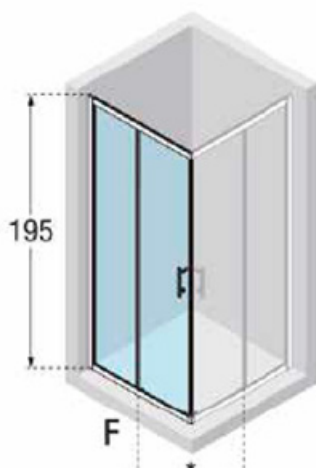
Los paneles CABEL **ANGULAR** están compuestos de cristal transparente con protección antical y perfil vertical de aluminio a la pared. Incluye dos puertas correderas frontales y dos paneles fijos frontales.

- Medida mínima 66 cm | medida máxima 119 cm
- El solape entre cristales puede variar, en función de la medida real, entre 5 y 35 mm
- El espacio real de entrada es entre un 36 y 40% de la medida total

Referencia	Descripción	PVR €
AH08008000	Angular CABEL SILVER 80x80	481,82
AH09007000	Angular CABEL SILVER 90x70	481,82
AH09009000	Angular CABEL SILVER 90x90	487,27
AH10007000	Angular CABEL SILVER 100x70	483,64
AH10008000	Angular CABEL SILVER 100x80	487,27
AH12007000	Angular CABEL SILVER 120x70	503,64
AH12008000	Angular CABEL SILVER 120x80	507,27

Medidas disponibles

Medida	Expansión
70	67,5 - 69
75	72,5 - 74
80	77,5 - 79
85	82,5 - 84
90	87,5 - 89
95	92,5 - 94
100	97,5 - 99
105	102,5 - 109
110	107,5 - 109
115	112,5 - 114
120	117,5 - 119



TRATAMIENTO ANTICAL
**CRYSTAL
 PROTEK**
 DE LARGA DURACIÓN



3. MAMPARAS

3.8. MAMPARA CABEL ONE BLACK

PANEL FIJO



Grifería y plato de ducha no incluidos.

3. MAMPARAS

3.8. MAMPARA CABEL ONE BLACK

PANEL FIJO

1 hoja fija. Fijo de vidrio para ducha. Vidrio de seguridad 6 y 8 mm. Compensación de perfiles 10 mm. Barra estabilizadora articulada y recortable incluida. Mampara reversible. Tratamiento fácil limpieza incluido.

Ref. artículo	Codigo EAN	Descripción	PVR
20069013CB	8435530733746	PANEL FIJO CABEL ONE BLACK 6MM 90	243,04
20068013CB	8435530773247	PANEL FIJO CABEL ONE BLACK 6MM 80	236,56
20061013CB	8435530733715	PANEL FIJO CABEL ONE BLACK 6MM 100	247,37
20061113CB	8435530733722	PANEL FIJO CABEL ONE BLACK 6MM 110	253,86
20061213CB	8435530733739	PANEL FIJO CABEL ONE BLACK 6MM 120	260,35

Ref. artículo	Codigo EAN	Descripción	PVR
2008800113CB	8435530773421	PANEL FIJO CABEL ONE BLACK 8MM 80	282,46
2008900113CB	8435530773445	PANEL FIJO CABEL ONE BLACK 8MM 90	294,98
2008100113CB	8435530773360	PANEL FIJO CABEL ONE BLACK 8MM 100	311,06
2008110113CB	8435530773384	PANEL FIJO CABEL ONE BLACK 8MM 110	318,22
2008120113CB	8435530773407	PANEL FIJO CABEL ONE BLACK 8MM 120	330,73

Ref. artículo	Codigo EAN	Descripción	PVR
2848111CB	8435530773483	PUERTA ABATIBLE CABEL ONE BLACK IZQ	237,11
2848121CB	8435530773490	PUERTA ABATIBLE CABEL ONE BLACK DCHA	237,11



Tratamiento fácil
limpieza incluido



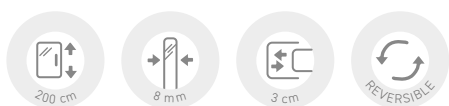
Puerta abatible opcional



3. MAMPARAS

3.9. MAMPARA CABEL BLACK

PANEL FIJO



Grifería y plato de ducha no incluidos.

3. MAMPARAS

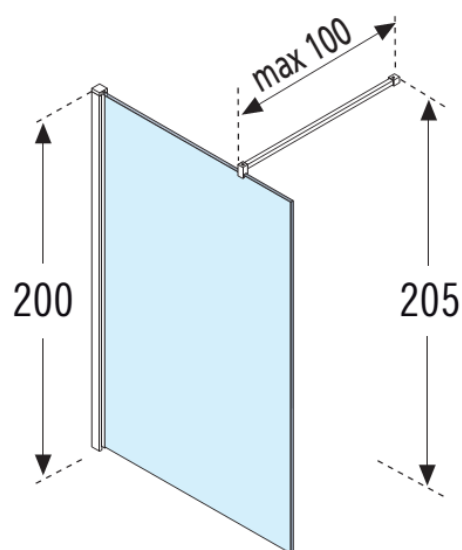
3.9. MAMPARA CABEL BLACK

PANEL FIJO

Los paneles CABEL **FIJO** están compuestos de cristal transparente con protección antical y perfil vertical de aluminio negro a la pared. Incluye barra estabilizadora de sujeción del cristal.

Modelo	Descripción	PVR €
H08000-H	Panel fijo CABEL BLACK 80	303,64
H09000-H	Panel fijo CABEL BLACK 90	318,18
H10000-H	Panel fijo CABEL BLACK 100	329,09
H11000-H	Panel fijo CABEL BLACK 110	345,45
H12000-H	Panel fijo CABEL BLACK 120	358,18

Modelo	Descripción	PVR €
H203700-H	Puerta abatible opcional CABEL BLACK 37 cm	221,82



TRATAMIENTO ANTICAL
**CRYSTAL
 PROTEK**
 DE LARGA DURACIÓN



Puerta opcional de apertura 180°, para combinar con el panel fijo.



3. MAMPARAS

3.10. MAMPARA CABEL DECO

PANEL FIJO



Grifería y plato de ducha no incluidos.

3. MAMPARAS

3.10. MAMPARA CABEL DECO

PANEL FIJO

1 hoja fija. Fijo de vidrio para ducha. Vidrio de seguridad 6 mm. Compensación de perfiles 15 mm. Barra estabilizadora articulada y recortable incluida. Mampara reversible. Tratamiento fácil limpieza incluido.

Ref. artículo	Codigo EAN	Descripción	PVR
2006805001CB	8435530773322	PANEL FIJO CABEL DECO BLANCO 6MM 80	326,08
2006905001CB	8435530773346	PANEL FIJO CABEL DECO BLANCO 6MM 90	326,08
2006105001CB	8435530773261	PANEL FIJO CABEL DECO BLANCO 6MM 100	338,95
2006115001CB	8435530773285	PANEL FIJO CABEL DECO BLANCO 6MM 110	347,53
2006125001CB	8435530773308	PANEL FIJO CABEL DECO BLANCO 6MM 120	356,12

Ref. artículo	Codigo EAN	Descripción	PVR
2006805013CB	8435530773339	PANEL FIJO CABEL DECO BLACK 6MM 80	377,57
2006905013CB	8435530773353	PANEL FIJO CABEL DECO BLACK 6MM 90	377,57
2006105013CB	8435530773278	PANEL FIJO CABEL DECO BLACK 6MM 100	386,15
2006115013CB	8435530773292	PANEL FIJO CABEL DECO BLACK 6MM 110	399,02
2006125013CB	8435530773315	PANEL FIJO CABEL DECO BLACK 6MM 120	407,60



Tratamiento fácil limpieza incluido

Panel fijo CABEL DECO BLANCO



3. MAMPARAS

3.11. MAMPARA CABEL ONE BLACK

FRONTAL



Grifería y plato de ducha no incluidos.

3. MAMPARAS

3.11. MAMPARA CABEL ONE BLACK

FRONTAL

Frontal 1 hoja corredera + 1 hoja fija. Vidrio de seguridad 6 mm. Compensación de perfiles de 15 mm por cada lateral. Sistema liberación de hojas. Rodamientos compensables en altura 4,5 mm. Sistema anti-vuelco de hojas. Sin guía inferior. Equipada con perfil de cierre contacto. Maneta Sintra de serie. Mampara reversible. Tratamiento fácil limpieza incluido.

Ref. articulo	Codigo EAN	Descripción	PVR
25122301CB	8435530773506	FRONTAL CABEL ONE 2H BLACK 116-120	345,38
25123301CB	8435530773513	FRONTAL CABEL ONE 2H BLACK 126-130	355,16
25124301CB	8435530773520	FRONTAL CABEL ONE 2H BLACK 136-140	364,95
25125301CB	8435530773537	FRONTAL CABEL ONE 2H BLACK 146-150	370,83
25126301CB	8435530773544	FRONTAL CABEL ONE 2H BLACK 156-160	380,61
25127301CB	8435530773551	FRONTAL CABEL ONE 2H BLACK 166-170	384,53
25128301CB	8435530773568	FRONTAL CABEL ONE 2H BLACK 176-180	388,43

Ref. articulo	Codigo EAN	Descripción	PVR
25331001CB	8435530773643	FRONTAL CABEL ONE 4H BLACK 136-140	465,35
25333001CB	8435530773650	FRONTAL CABEL ONE 4H BLACK 146-150	475,13
25335001CB	8435530773667	FRONTAL CABEL ONE 4H BLACK 156-160	484,92
25337001CB	8435530773674	FRONTAL CABEL ONE 4H BLACK 166-170	496,66

Ref. articulo	Codigo EAN	Descripción	PVR
25027001CB	8435530773865	FIJO UNION LATERAL CABEL ONE BLACK 68-70	248,51
25028001CB	8435530773872	FIJO UNION LATERAL CABEL ONE BLACK 78-80	232,76
25029001CB	8435530773889	FIJO UNION LATERAL CABEL ONE BLACK 88-90	260,76



Tratamiento fácil
limpieza incluido



3. MAMPARAS

3.12. MAMPARA CABEL BLACK

FRONTAL



Fijo

Puerta

Grifería y plato de ducha no incluidos.

3. MAMPARAS

3.12. MAMPARA CABEL BLACK

FRONTAL

Los paneles CABEL **FRONTAL** están compuestos de cristal transparente con protección antical y perfil vertical de aluminio negro a la pared. Incluye una puerta corredera frontal y un panel fijo frontal.

- Ajustable a medida.
- El solape máximo entre cristales 40mm.

Referencia	Descripción	Medida	PVR €
PH12000-H	Frontal CABEL BLACK 2H	120	407,27
PH12500-H	Frontal CABEL BLACK 2H	125	443,64
PH13000-H	Frontal CABEL BLACK 2H	130	445,45
PH13500-H	Frontal CABEL BLACK 2H	135	481,82
PH14000-H	Frontal CABEL BLACK 2H	140	487,27
PH14500-H	Frontal CABEL BLACK 2H	145	500,00
PH15000-H	Frontal CABEL BLACK 2H	150	503,64
PH15500-H	Frontal CABEL BLACK 2H	155	521,82
PH16000-H	Frontal CABEL BLACK 2H	160	527,27
PH16500-H	Frontal CABEL BLACK 2H	165	538,18
PH17000-H	Frontal CABEL BLACK 2H	170	543,64

Referencia	Descripción	Medidas	PVR €
FH077000-H	Fijo unión lateral CABEL BLACK 70	70	250,91
FH07500-H	Fijo unión lateral CABEL BLACK 75	75	250,91
FH08000-H	Fijo unión lateral CABEL BLACK 80	80	250,91
CABELKrospn-H	Opción cierre magnético CABEL BLACK		89,09

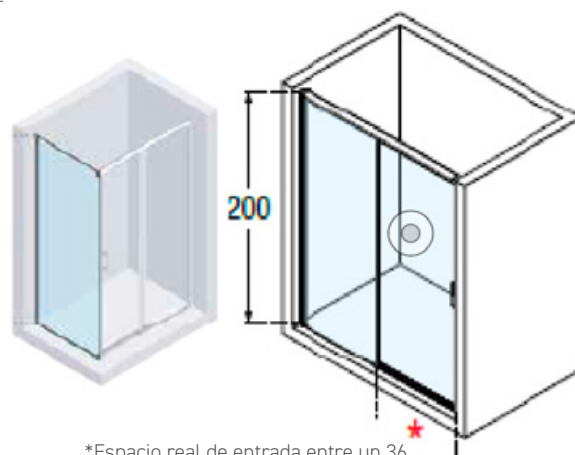
Medidas disponibles FIJO +CORREDERA

Medida	Expansión
120	118 - 119,5
125	123 - 124,5
130	128 - 129,5
135	133 - 134,5
140	138 - 139,5
145	143 - 144,5
150	148 - 149,5
155	153 - 154,5
160	158 - 159,5
165	163 - 164,5
170	168 - 169,5

Medidas disponibles FIJO LATERAL

Medida	Expansión
70	68 - 69,5
75	73 - 74,5
80	78 - 79,5

**Para conseguir las medidas intermedias, ajustar durante la instalación o consultar al fabricante.*



*Espacio real de entrada entre un 36 y un 40% de la medida total.

3. MAMPARAS

3.13. MAMPARA CABEL ONE BLACK

ABATIBLE



Grifería y plato de ducha no incluidos.

3. MAMPARAS

3.13. MAMPARA CABEL ONE BLACK

ABATIBLE

1 Hoja abatible. Mampara para ducha de hoja abatible con posibilidad de apertura interior y exterior. Vidrio de seguridad de 6 mm. Apertura con elevación. Compensación de perfiles de 20 mm. Equipada con perfil de cierre magnético. Sistema de estanqueidad de goma en perfil bisagra. Maneta Sintra de serie. Tratamiento fácil limpieza incluido.

2 Hojas abatibles. Mampara para ducha de hojas abatibles con posibilidad de apertura interior y exterior. Vidrio de seguridad de 6 mm. Apertura con elevación. Compensación de perfiles de 20 mm por cada lado. Equipada con cierre magnético. Sistema de estanqueidad de goma en perfil bisagra. Maneta Sintra de serie. Tratamiento fácil limpieza incluido.

Ref. artículo	Codigo EAN	Descripción	PVR
28421071CB	8435530773957	FRONTAL ABATIBLE CABEL ONE 1H BLACK 67-71	320,72
28421081CB	8435530773964	FRONTAL ABATIBLE CABEL ONE 1H BLACK 77-81	326,40
28421091CB	8435530773971	FRONTAL ABATIBLE CABEL ONE 1H BLACK 87-91	331,12
28451011CB	8435530774213	FRONTAL ABATIBLE CABEL ONE 2H BLACK 67,5-70,5	411,53
28451021CB	8435530774220	FRONTAL ABATIBLE CABEL ONE 2H BLACK 77,5-80,5	441,81
28451031CB	8435530774237	FRONTAL ABATIBLE CABEL ONE 2H BLACK 87,5-90,5	470,19

Ref. artículo	Codigo EAN	Descripción	PVR
28461051CB	8435530774022	FIJO CONTINUO ABATIBLE CABEL ONE BLACK 23-25C	206,25
28461061CB	8435530774039	FIJO CONTINUO ABATIBLE CABEL ONE BLACK 33-35C	171,25
28461071CB	8435530774046	FIJO CONTINUO ABATIBLE CABEL ONE BLACK 43-45C	176,91
28461081CB	8435530774053	FIJO CONTINUO ABATIBLE CABEL ONE BLACK 53-55C	188,28

Ref. artículo	Codigo EAN	Descripción	PVR
28441011CB	8435530774091	FIJO LATERAL ABATIBLE CABEL ONE BLACK 67,5-69,5	188,28
28441021CB	8435530774107	FIJO LATERAL ABATIBLE CABEL ONE BLACK 77,5-79,5	194,88
28441031CB	8435530774114	FIJO LATERAL ABATIBLE CABEL ONE BLACK 87,5-89,5	200,56



Tratamiento fácil
limpieza incluido



Frontal abatible 2 Hojas



3. MAMPARAS

3.14. MAMPARA CABEL ONE BLACK

ANGULAR



Grifería y plato de ducha no incluidos.

3. MAMPARAS

3.14. MAMPARA CABEL ONE BLACK

ANGULAR

2 hojas correderas + 2 hojas fijas. Vidrio de seguridad 6 mm. Compensación de perfiles de 15 mm por cada lateral. Sistema liberación de hojas. Rodamientos compensables en altura 4,5 mm. Sistema anti-vuelco de hojas. Sin guía inferior. Equipada con cierre magnético. Maneta Sintra de serie. Mampara reversible. Tratamiento fácil limpieza incluido.

Ref. articulo	Codigo EAN	Descripción	PVR
25223101CB	8435530773728	ANGULAR CABEL ONE BLACK 78-80x78-80	474,85
25223201CB	8435530773735	ANGULAR CABEL ONE BLACK 88-90x88-90	494,37
25223301CB	8435530773742	ANGULAR CABEL ONE BLACK 88-90x68-70	474,85
25223401CB	8435530773759	ANGULAR CABEL ONE BLACK 98-1000x68-70	479,87
25223501CB	8435530773766	ANGULAR CABEL ONE BLACK 98-100x78-80	489,54
25223601CB	8435530773773	ANGULAR CABEL ONE BLACK 118-120x68-70	499,21
25223701CB	8435530773780	ANGULAR CABEL ONE BLACK 118-120x78-80	509,07



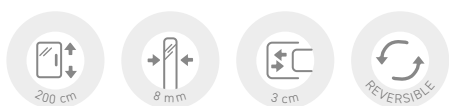
Tratamiento fácil
limpieza incluido



3. MAMPARAS

3.15. MAMPARA CABEL BLACK

ANGULAR



Grifería y plato de ducha no incluidos.

3. MAMPARAS

3.15. MAMPARA CABEL BLACK

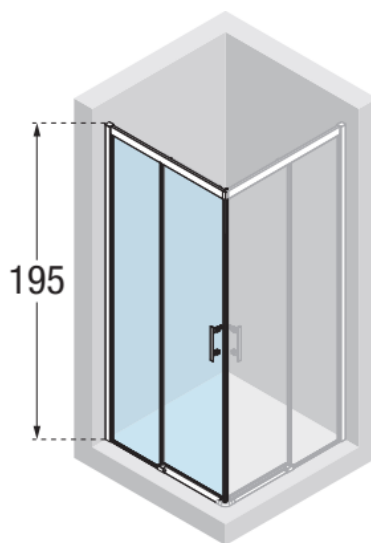
ANGULAR

Los paneles CABEL **ANGULAR** están compuestos de cristal transparente con protección antical y perfil vertical negro de aluminio a la pared. Incluye dos puertas correderas frontales y dos paneles fijos frontales.

- Medida mínima 66 cm | medida máxima 119 cm
- El solape entre cristales puede variar, en función de la medida real, entre 5 y 35 mm
- El espacio real de entrada es entre un 36 y 40% de la medida total

Referencia	Descripción	PVR €
AH08008000-H	Angular CABEL BLACK 80x80	578,18
AH09007000-H	Angular CABEL BLACK 90x70	578,18
AH09009000-H	Angular CABEL BLACK 90x90	585,45
AH10007000-H	Angular CABEL BLACK 100x70	580,00
AH10008000-H	Angular CABEL BLACK 100x80	585,45
AH12007000-H	Angular CABEL BLACK 120x70	603,64
AH12008000-H	Angular CABEL BLACK 120x80	609,09

Medida	Expansión
70	117,5 - 119
75	112,5 - 114
80	107,5 - 109
85	102,5 - 109
90	97,5 - 99
95	92,5 - 94
100	87,5 - 89
105	82,5 - 84
110	77,5 - 79
115	72,5 - 74
120	67,5 - 69



TRATAMIENTO ANTICAL
**CRYSTAL
 PROTEK**
 DE LARGA DURACIÓN



3. MAMPARAS

3.16. MAMPARA CABEL ONE BAÑERA CROMO

FRONTAL BAÑERA



3. MAMPARAS

3.16. MAMPARA CABEL ONE BAÑERA CROMO

FRONTAL BAÑERA

1 hoja abatible para bañera. Mampara para bañera de hoja abatible con posibilidad de apertura interior y exterior. Vidrio de seguridad de 6 mm. Apertura con elevación. Compensación de perfil de 20 mm. Sistema de estanqueidad de goma en perfil bisagra. Mampara reversible. Tratamiento fácil limpieza incluido.

1 hoja fija + 1 hoja abatible para bañera. Mampara para bañera de 1 hoja fija + 1 hoja abatible con posibilidad de apertura interior y exterior. Vidrio de seguridad de 6 mm. Apertura con elevación. Compensación de perfil de 20 mm. Sistema de estanqueidad de goma en perfil bisagra. Mampara reversible. Tratamiento fácil limpieza incluido

Ref. artículo	Codigo EAN	Descripción	PVR
28470011CB	8435530774121	FRONTAL BAÑERA ABATIBLE 1H CROMO 80	205,59
28470021CB	8435530774138	FRONTAL BAÑERA ABATIBLE 1H CROMO 90	213,64
28400011CB	8435530774169	FRONTAL BAÑERA ABATIBLE 2H CROMO 40	404,93



Tratamiento fácil
limpieza incluido



Frontal bañera abatible 2 Hojas.
Grifería no incluida.



3. MAMPARAS

3.17. MAMPARA CABEL ONE BAÑERA BLACK

FRONTAL BAÑERA



Grifería no incluida.

3. MAMPARAS

3.17. MAMPARA CABEL ONE BAÑERA BLACK

FRONTAL BAÑERA

1 hoja abatible para bañera. Mampara para bañera de hoja abatible con posibilidad de apertura interior y exterior. Vidrio de seguridad de 6 mm. Apertura con elevación. Compensación de perfil de 20 mm. Sistema de estanqueidad de goma en perfil bisagra. Mampara reversible. Tratamiento fácil limpieza incluido.

1 hoja fija + 1 hoja abatible para bañera. Mampara para bañera de 1 hoja fija + 1 hoja abatible con posibilidad de apertura interior y exterior. Vidrio de seguridad de 6 mm. Apertura con elevación. Compensación de perfil de 20 mm. Sistema de estanqueidad de goma en perfil bisagra. Mampara reversible. Tratamiento fácil limpieza incluido

Ref. artículo	Codigo EAN	Descripción	PVR
28471011CB	8435530774145	FRONTAL BAÑERA ABATIBLE 1H BLACK 80	210,93
28471021CB	8435530774152	FRONTAL BAÑERA ABATIBLE 1H BLACK 90	219,19
28401011CB	8435530774176	FRONTAL BAÑERA ABATIBLE 2H BLACK 40	415,45



Tratamiento fácil
limpieza incluido



Frontal bañera abatible 2 Hojas.
Grifería no incluida.



4. GRIFERÍA

4.1. GRIFERÍA CABEL SERIE ROCK

MONOMANDO LAVABO CABEL ROCK CROMO

NUEVO



- Cartucho cerámico Ø35 mm
- Conexiones flexibles 3/8"
- Aireador anticalcareo
- Apertura en frío
- Limitador de caudal, 5 litros por minuto
- Acabado cromo



Artículo	Código EAN	Descripción	PVR €
62196	8425144271697	Monomando lavabo CABEL ROCK	44,01

MONOMANDO BIDÉ CABEL ROCK CROMO

NUEVO



- Cartucho cerámico Ø35 mm
- Aireador anticalcareo
- Limitador de caudal, 5 litros por minuto
- Acabado cromo

Artículo	Código EAN	Descripción	PVR €
62197	8425144271703	Monomando bidé CABEL ROCK	44,01

4. GRIFERÍA

4.1. GRIFERÍA CABEL SERIE ROCK

MONOMANDO DUCHA CABEL ROCK CROMO

NUEVO



- Cartucho cerámico Ø35 mm
- Flexo, mango y soporte incluidos
- Limitador de caudal, 8 litros por minuto
- Acabado cromo

Artículo	Código EAN	Descripción	PVR €
62199	8425144271727	Monomando Ducha CABEL ROCK	64,76

MONOMANDO BAÑERA-DUCHA CABEL ROCK CROMO

NUEVO



- Cartucho cerámico Ø35 mm
- Aireador anticalcareo
- Flexo, mango y soporte incluidos
- Limitador de caudal, 8 litros por minuto
- Acabado cromo

Artículo	Código EAN	Descripción	PVR €
62198	8425144271710	Monomando Baño-Ducha CABEL ROCK	78,63

4. GRIFERÍA

4.1. GRIFERÍA CABEL BASE

MONOMANDO LAVABO CABEL BASE CROMO



- Cartucho cerámico 35 mm
- Conexiones flexibles 3/8"
- Aireador anti-calcáreo
- Acabado cromo

Artículo	Código EAN	Descripción	PVR €
215.103.03.CB	8429546537801	Monomando lavabo CABEL BASE	46,56

MONOMANDO BIDÉ CABEL BASE CROMO



- Cartucho cerámico 35 mm
- Conexiones flexibles 3/8"
- Aireador anti-calcáreo
- Acabado cromo

Artículo	Código EAN	Descripción	PVR €
215.120.10.CB	8429546537818	Monomando bidé CABEL BASE	54,44

4. GRIFERÍA

4.1. GRIFERÍA CABEL BASE

MONOMANDO DUCHA CABEL BASE CROMO



- Cartucho cerámico 35 mm
- Flexo, mango y soporte incluidos
- Acabado cromo

Artículo	Código EAN	Descripción	PVR €
215.167.10.CB	8429546551203	Monomando Ducha CABEL BASE	75,00

MONOMANDO BAÑERA-DUCHA CABEL BASE CROMO



- Cartucho cerámico 35 mm
- Aireador anti-calcáreo
- Flexo, mango y soporte incluidos
- Acabado cromo

Artículo	Código EAN	Descripción	PVR €
215.170.10.CB	8429546551210	Monomando Baño-Ducha CABEL BASE	91,33



4. GRIFERÍA

4.2. GRIFERÍA CABEL ONE

MONOMANDO LAVABO CABEL ONE CROMO



- Cartucho cerámico Ø35 mm
- Conexiones flexibles 3/8"
- Aireador anti-calcáreo
- Acabado cromo

Artículo	Código EAN	Descripción	PVR €
99675	8425144169215	Monomando lavabo CABEL ONE	47,23

MONOMANDO LAVABO ALTO CABEL ONE CROMO



- Cartucho cerámico Ø35 mm
- Conexiones flexibles 3/8"
- Aireador anti-calcáreo
- Acabado cromo

Artículo	Código EAN	Descripción	PVR €
61422	8425144248910	Monomando lavabo alto CABEL ONE	55,48

MONOMANDO BIDÉ CABEL ONE CROMO



- Cartucho cerámico Ø35 mm
- Conexiones flexibles 3/8"
- Aireador anti-calcáreo
- Acabado cromo

Artículo	Código EAN	Descripción	PVR €
99676	8425144169222	Monomando bidé CABEL ONE	47,57

4. GRIFERÍA

4.2. GRIFERÍA CABEL ONE

MONOMANDO DUCHA CABEL ONE CROMO



- Cartucho cerámico Ø35 mm
- Acabado cromo

Artículo	Código EAN	Descripción	PVR €
99678	8425144169246	Monomando ducha CABEL ONE	64,87

MONOMANDO BAÑO-DUCHA CABEL ONE CROMO



- Cartucho cerámico Ø35 mm
- Aireador anti-calcaéreo
- Flexo, mango y soporte incluidos
- Acabado cromo

Artículo	Código EAN	Descripción	PVR €
99677	8425144169239	Monomando baño-ducha CABEL ONE	79,74



4. GRIFERÍA

4.3. GRIFERÍA CABEL PRO

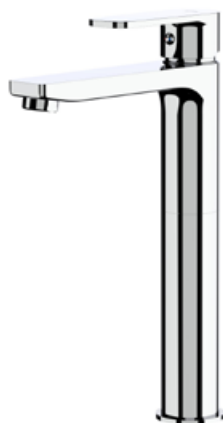
MONOMANDO LAVABO CABEL PRO CROMO



- Cartucho cerámico Ø35 mm
- Conexiones flexibles 3/8"
- Aireador anti-calcáreo
- Apertura en frío
- Acabado cromo

Artículo	Código EAN	Descripción	PVR €
CB.3511011.CH	8424163828318	Monomando Lavabo CABEL PRO CROMO	62,80

MONOMANDO LAVABO ALTO CABEL PRO CROMO



- Cartucho cerámico Ø35 mm
- Conexiones flexibles 3/8"
- Aireador anti-calcáreo
- Apertura en frío
- Acabado cromo

Artículo	Código EAN	Descripción	PVR €
CB.3511021.CH	8424163828356	Monomando Lavabo Alto CABEL PRO CROMO	80,20

MONOMANDO BIDÉ CABEL PRO CROMO



- Cartucho cerámico Ø35 mm
- Conexiones flexibles 3/8"
- Aireador anti-calcáreo
- Acabado cromo

Artículo	Código EAN	Descripción	PVR €
CB.3521011.CH	8424163828325	Monomando bidé CABEL PRO CROMO	62,80

4. GRIFERÍA

4.3. GRIFERÍA CABEL PRO

MONOMANDO DUCHA CABEL PRO CROMO



- Cartucho cerámico Ø35 mm
- Flexo, mango y soporte incluidos
- Acabado cromo

Artículo	Código EAN	Descripción	PVR €
CB.3542013.CH	8424163828349	Monomando ducha CABEL PRO CROMO	82,51

MONOMANDO BAÑO-DUCHA CABEL PRO CROMO



- Cartucho cerámico Ø35 mm
- Flexo, mango y soporte incluidos
- Aireador anti-calcáreo
- Acabado cromo

Artículo	Código EAN	Descripción	PVR €
CB.3532013.CH	8424163828332	Monomando baño-ducha CABEL PRO CROMO	100,27



4. GRIFERÍA

4.3. GRIFERÍA CABEL JAZZ

MONOMANDO LAVABO CABEL JAZZ CROMO

NUEVO



- Cartucho cerámico Ø35 mm
- Conexiones flexibles 3/8"
- Aireador orientable antivandálico
- Apertura en frío
- Limitador de caudal, menos de 5 litros por minuto
- Acabado cromo

Artículo	Código EAN	Descripción	PVR €
62206	8425144271796	Monomando Lavabo CABEL JAZZ CROMO	71,02



MONOMANDO LAVABO ALTO CABEL JAZZ CROMO

NUEVO



- Cartucho cerámico Ø35 mm
- Conexiones flexibles 3/8"
- Aireador orientable antivandálico
- Apertura en frío
- Limitador de caudal, menos de 5 litros por minuto
- Acabado cromo

Artículo	Código EAN	Descripción	PVR €
62207	8425144271802	Monomando Lavabo Alto CABEL JAZZ CROMO	109,86



MONOMANDO BIDÉ CABEL JAZZ CROMO

NUEVO



- Cartucho cerámico Ø35 mm
- Conexiones flexibles 3/8"
- Aireador orientable antivandálico
- Limitador de caudal, menos de 5 litros por minuto
- Acabado cromo

Artículo	Código EAN	Descripción	PVR €
62208	8425144271819	Monomando bidé CABEL JAZZ CROMO	65,08

4. GRIFERÍA

4.3. GRIFERÍA CABEL JAZZ

MONOMANDO DUCHA CABEL JAZZ CROMO

NUEVO



- Cartucho cerámico Ø35 mm
- Flexo, mango y soporte incluidos
- Limitador de caudal, menos de 9 litros por minuto
- Sistema Cold Touch anti-quemaduras
- Acabado cromo

Artículo	Código EAN	Descripción	PVR €
62210	8425144271833	Monomando ducha CABEL JAZZ CROMO	102,85



MONOMANDO BAÑO-DUCHA CABEL JAZZ CROMO

NUEVO



- Cartucho cerámico Ø35 mm
- Flexo, mango y soporte incluidos
- Limitador de caudal, menos de 9 litros por minuto
- Sistema Cold Touch anti-quemaduras
- Acabado cromo

Artículo	Código EAN	Descripción	PVR €
62209	8425144271826	Monomando baño-ducha CABEL JAZZ CROMO	133,54



4. GRIFERÍA

4.5. GRIFERÍA CABEL SFERIC

MONOMANDO LAVABO CABEL SFERIC CROMO

NUEVO



- Cartucho cerámico ø26 mm
- Conexiones flexibles 3/8" 360 mm
- Apertura en frío
- Aireador con reductor de caudal
- Acabado cromo

Artículo	Código EAN	Descripción	PVR €
CB.4911011.CH	8424163829445	Monomando Lavabo CABEL SFERIC CROMO	75,47

MONOMANDO BIDÉ CABEL SFERIC CROMO

NUEVO



- Cartucho cerámico ø26 mm
- Conexiones flexibles 3/8" 360 mm
- Aireador con reductor de caudal
- Acabado cromo

Artículo	Código EAN	Descripción	PVR €
CB.4921011.CH	8424163829469	Monomando Bidé CABEL SFERIC CROMO	75,47

4. GRIFERÍA

4.5. GRIFERÍA CABEL SFERIC

MONOMANDO DUCHA CABEL SFERIC CROMO

NUEVO



- Cartucho cerámico ø35 mm
- Flexo, mango y soporte incluidos
- Acabado cromo

Artículo	Código EAN	Descripción	PVR €
CB.4942013.CH	8424163829476	Monomando Ducha CABEL SFERIC CROMO	148,56

MONOMANDO BAÑO-DUCHA CABEL SFERIC CROMO

NUEVO



- Cartucho cerámico ø35 mm
- Aireador anti-calcáreo
- Flexo, mango y soporte incluidos
- Acabado cromo

Artículo	Código EAN	Descripción	PVR €
CB.4932013.CH	8424163829483	Monomando Baño-Ducha CABEL SFERIC CROMO	163,73



4. GRIFERÍA

4.5. GRIFERÍA CABEL BASIC

MONOMANDO LAVABO CABEL BASIC BLACK



- Cartucho cerámico ø35 mm
- Conexiones flexibles 3/8"
- Aireador anti-calcáreo
- Sistema de cartucho ECO energy saving
- Apertura en frío
- Acabado negro

Artículo	Código EAN	Descripción	PVR €
CB.3611011.BK	8424163828363	Monomando Lavabo CABEL BASIC BLACK	48,42

MONOMANDO BIDÉ CABEL BASIC BLACK



- Cartucho cerámico ø35 mm
- Conexiones flexibles 3/8"
- Aireador anti-calcáreo
- Acabado negro

Artículo	Código EAN	Descripción	PVR €
CB.3621011.BK	8424163828370	Monomando Bidé CABEL BASIC BLACK	48,42

4. GRIFERÍA

4.5. GRIFERÍA CABEL BASIC

MONOMANDO DUCHA CABEL BASIC BLACK



- Cartucho cerámico ø35 mm
- Flexo, mango y soporte incluidos
- Acabado negro

Artículo	Código EAN	Descripción	PVR €
CB.3642013.BK	8424163828394	Monomando Ducha CABEL BASIC BLACK	63,22

MONOMANDO BAÑO-DUCHA CABEL BASIC BLACK



- Cartucho cerámico ø35 mm
- Aireador anti-calcáreo
- Flexo, mango y soporte incluidos
- Acabado negro

Artículo	Código EAN	Descripción	PVR €
CB.3632013.BK	8424163828387	Monomando Baño-Ducha CABEL BASIC BLACK	82,91



4. GRIFERÍA

4.6. GRIFERÍA CABEL PRO

MONOMANDO LAVABO CABEL PRO BLACK



- Cartucho cerámico 35 mm
- Apertura en frío
- Conexiones flexibles 3/8" 360 mm
- Aireador anti-calcáreo
- Acabado negro

Artículo	Código EAN	Descripción	PVR €
CB.3511011.BK	8424163807382	Monomando Lavabo CABEL BLACK PRO	79,93

MONOMANDO LAVABO ALTO CABEL PRO BLACK



- Cartucho cerámico 35 mm
- Apertura en frío
- Conexiones flexibles 3/8" 360 mm
- Aireador anti-calcáreo
- Altura 245 mm
- Acabado negro

Artículo	Código EAN	Descripción	PVR €
CB.3511021.BK	8424163828400	Monomando Lavabo Alto CABEL BLACK PRO	106,16

MONOMANDO BIDÉ CABEL PRO BLACK



- Cartucho cerámico 35 mm
- Conexiones flexibles 3/8" 360 mm
- Aireador anti-calcáreo
- Acabado negro

Artículo	Código EAN	Descripción	PVR €
CB.3521011.BK	8424163807399	Monomando Bidé CABEL BLACK PRO	79,93

4. GRIFERÍA

4.6. GRIFERÍA CABEL PRO

MONOMANDO DUCHA CABEL PRO BLACK



- Cartucho cerámico 35 mm
- Conexiones flexibles 3/8" 360 mm
- Flexo, mango y soporte incluidos
- Acabado negro

Artículo	Código EAN	Descripción	PVR €
CB.3542013.BK	8424163807412	Monomando Ducha CABEL BLACK PRO	97,69

MONOMANDO BAÑO-DUCHA CABEL PRO BLACK



- Cartucho cerámico 35 mm
- Conexiones flexibles 3/8" 360 mm
- Aireador anti-calcáreo
- Flexo, mango y soporte incluidos
- Acabado negro

Artículo	Código EAN	Descripción	PVR €
CB.3532013.BK	8424163807405	Monomando Baño-Ducha CABEL BLACK PRO	116,84



4. GRIFERÍA

4.3. GRIFERÍA CABEL JAZZ

MONOMANDO LAVABO CABEL JAZZ BLACK

NUEVO



- Cartucho cerámico Ø35 mm
- Conexiones flexibles 3/8"
- Aireador orientable antivandálico
- Apertura en frío
- Limitador de caudal, menos de 5 litros por minuto
- Acabado negro

Artículo	Código EAN	Descripción	PVR €
62211	8425144271840	Monomando Lavabo CABEL JAZZ BLACK	84,03



MONOMANDO LAVABO ALTO CABEL JAZZ BLACK

NUEVO



- Cartucho cerámico Ø35 mm
- Conexiones flexibles 3/8"
- Aireador orientable antivandálico
- Apertura en frío
- Limitador de caudal, menos de 5 litros por minuto
- Acabado negro

Artículo	Código EAN	Descripción	PVR €
62212	8425144271857	Monomando Lavabo Alto CABEL JAZZ BLACK	120,24



MONOMANDO BIDÉ CABEL JAZZ BLACK

NUEVO



- Cartucho cerámico Ø35 mm
- Conexiones flexibles 3/8"
- Aireador orientable antivandálico
- Limitador de caudal, menos de 5 litros por minuto
- Acabado negro

Artículo	Código EAN	Descripción	PVR €
62213	8425144271864	Monomando bidé CABEL JAZZ BLACK	75,02

4. GRIFERÍA

4.3. GRIFERÍA CABEL JAZZ

MONOMANDO DUCHA CABEL JAZZ BLACK

NUEVO



- Cartucho cerámico Ø35 mm
- Flexo, mango y soporte incluidos
- Limitador de caudal, menos de 9 litros por minuto
- Sistema Cold Touch anti-quemaduras
- Acabado negro

Artículo	Código EAN	Descripción	PVR €
62215	8425144271888	Monomando ducha CABEL JAZZ BLACK	126,97



MONOMANDO BAÑO-DUCHA CABEL JAZZ BLACK

NUEVO



- Cartucho cerámico Ø35 mm
- Flexo, mango y soporte incluidos
- Limitador de caudal, menos de 9 litros por minuto
- Sistema Cold Touch anti-quemaduras
- Acabado negro

Artículo	Código EAN	Descripción	PVR €
62214	8425144271871	Monomando baño-ducha CABEL JAZZ BLACK	157,72



4. GRIFERÍA

4.6. GRIFERÍA CABEL PRIME

MONOMANDO LAVABO CABEL PRIME BLACK

NUEVO



- Acero inoxidable 304
- Cartucho cerámico ø26 mm
- Conexiones flexibles 3/8" 360 mm
- Aireador anti-calcáreo
- Acabado negro

Artículo	Código EAN	Descripción	PVR €
CB.4011011.BK	8424163828417	Monomando Lavabo CABEL PRIME BLACK	84,04

MONOMANDO LAVABO ALTO CABEL PRIME BLACK

NUEVO



- Acero inoxidable 304
- Cartucho cerámico ø26 mm
- Conexiones flexibles 3/8" 360 mm
- Aireador anti-calcáreo
- Altura 295 mm
- Acabado negro

Artículo	Código EAN	Descripción	PVR €
CB.4011031.BK	8424163828455	Monomando Lavabo Alto CABEL PRIME BLACK	92,13

MONOMANDO BIDÉ CABEL PRIME BLACK

NUEVO



- Acero inoxidable 304
- Cartucho cerámico ø26 mm
- Conexiones flexibles 3/8" 360 mm
- Aireador anti-calcáreo
- Acabado negro

Artículo	Código EAN	Descripción	PVR €
CB.4021011.BK	8424163828424	Monomando Bidé CABEL PRIME BLACK	83,07

4. GRIFERÍA

4.6. GRIFERÍA CABEL PRIME

MONOMANDO DUCHA CABEL PRIME BLACK

NUEVO



- Acero inoxidable 304
- Cartucho cerámico ø31 mm
- Flexo, mango y soporte incluidos
- Acabado negro

Artículo	Código EAN	Descripción	PVR €
CB.4042013.BK	8424163828448	Monomando Ducha CABEL PRIME BLACK	169,42

MONOMANDO BAÑO-DUCHA CABEL PRIME BLACK

NUEVO



- Acero inoxidable 304
- Cartucho cerámico ø31 mm
- Aireador anti-calcáreo
- Flexo, mango y soporte incluidos
- Acabado negro

Artículo	Código EAN	Descripción	PVR €
CB.4032013.BK	8424163828431	Monomando Baño-Ducha CABEL PRIME BLACK	186,78



4. GRIFERÍA

4.7. GRIFERÍA CABEL PRIME

MONOMANDO LAVABO CABEL PRIME INOX



- Acero inoxidable 304
- Cartucho cerámico ø26 mm
- Conexiones flexibles 3/8" 360 mm
- Aireador anti-calcáreo
- Acabado inox

Artículo	Código EAN	Descripción	PVR €
CB.4011011.IX	8424163828417	Monomando Lavabo CABEL PRIME INOX	72,80

MONOMANDO LAVABO ALTO CABEL PRIME INOX



- Acero inoxidable 304
- Cartucho cerámico ø26 mm
- Conexiones flexibles 3/8" 360 mm
- Aireador anti-calcáreo
- Altura 295 mm
- Acabado inox

Artículo	Código EAN	Descripción	PVR €
CB.4011031.IX	8424163828455	Monomando Lavabo Alto CABEL PRIME INOX	76,47

MONOMANDO BIDÉ CABEL PRIME INOX



- Acero inoxidable 304
- Cartucho cerámico ø26 mm
- Conexiones flexibles 3/8" 360 mm
- Aireador anti-calcáreo
- Acabado inox

Artículo	Código EAN	Descripción	PVR €
CB.4021011.IX	8424163828424	Monomando Bidé CABEL PRIME INOX	72,80

4. GRIFERÍA

4.7. GRIFERÍA CABEL PRIME

MONOMANDO DUCHA CABEL PRIME INOX



- Acero inoxidable 304
- Cartucho cerámico ø26 mm
- Flexo, mango y soporte incluidos
- Acabado inox

Artículo	Código EAN	Descripción	PVR €
CB.4042013.IX	8424163828448	Monomando Ducha CABEL PRIME INOX	148,07

MONOMANDO BAÑO-DUCHA CABEL PRIME INOX



- Acero inoxidable 304
- Cartucho cerámico ø26 mm
- Aireador anti-calcáreo
- Flexo, mango y soporte incluidos
- Acabado inox

Artículo	Código EAN	Descripción	PVR €
CB.4032013.IX	8424163828431	Monomando Baño-Ducha CABEL PRIME INOX	162,31



4. GRIFERÍA

4.8. GRIFERÍA CABELTERM

MEZCLADOR TERMOSTÁTICO PARA DUCHA



- Mezclador termostático de pared para ducha
- Cartucho de disco cerámico progresivo
- Sistema bloqueo de seguridad a 38°C antiquemaduras
- Acabado cromo

Artículo	Código EAN	Descripción	PVR €
61253	8425144244844	Termostático ducha CABEL	122,03

MEZCLADOR TERMOSTÁTICO PARA BAÑO-DUCHA



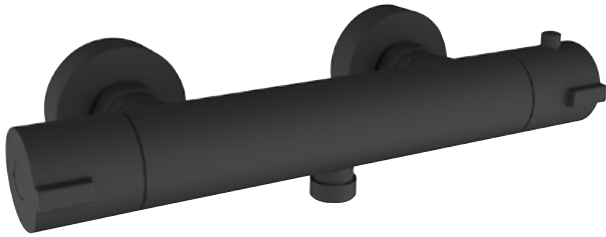
- Mezclador termostático de pared para baño ducha
- Inversor incorporado en la maneta de caudal
- Cartucho de disco cerámico progresivo
- Sistema bloqueo de seguridad a 38°C antiquemaduras
- Acabado cromo

Artículo	Código EAN	Descripción	PVR €
61254	8425144244851	Termostático baño ducha CABEL	148,74

4. GRIFERÍA

4.8. GRIFERÍA CABELTERM

MEZCLADOR TERMOSTÁTICO DUCHA BLACK



- Mezclador termostático de pared para ducha
- Cartucho de disco cerámico progresivo
- Sistema bloqueo de seguridad a 38°C antiquemaduras
- Acabado negro

Artículo	Código EAN	Descripción	PVR €
61886	8425144262824	Termostático ducha CABEL BLACK	195,36



4. GRIFERÍA

4.9. DUCHA HIGIÉNICA

DUCHA HIGIÉNICA CABEL BASIC



- Latón CB753s
- Acabado cromado según EN248
- Con sistema empotrable

Artículo	Código EAN	Descripción	PVR €
CB.7104145.CH	8424163828486	Ducha higiénica CABEL BASIC	86,65

DUCHA HIGIÉNICA CABEL PRO



- Latón CB753s
- Acabado cromado según EN248
- Con sistema empotrable

Artículo	Código EAN	Descripción	PVR €
CB.7104115.CH	8424163828509	Ducha higiénica CABEL PRO	88,84

4. GRIFERÍA

4.9. DUCHA HIGIÉNICA

DUCHA HIGIÉNICA CABEL BASIC BLACK



- Latón CB753s
- Acabado Negro
- Con sistema empotrable

Artículo	Código EAN	Descripción	PVR €
CB.7104145.BK	8424163828493	Ducha higiénica CABEL BASIC BLACK	99,59

DUCHA HIGIÉNICA CABEL PRO BLACK



- Latón CB753s
- Acabado Negro
- Con sistema empotrable

Artículo	Código EAN	Descripción	PVR €
CB.7104115.BK	8424163828431	Ducha higiénica CABEL PRO BLACK	106,19



4. GRIFERÍA

4.10. GRIFERÍA ELECTRÓNICA

GRIFO ELECTRÓNICO LAVABO CABEL



Grifo automático de lavabo para instalación sobre encimera que se activa mediante un sensor de infrarrojos incorporado al mismo. El grifo funciona mediante energía eléctrica a 220V 50/60 Hz o mediante 4 baterías tipo AA que proporcionan 6V en el caso de que se produzca un corte de corriente. El cuerpo está fabricado en latón fundido cromado bajo norma EN248.

- Caño fijo con aireador sustituible M24
- Caudal de 6 l/min con 3 bares de presión dinámica
- Incluye filtro y todos los accesorios para la instalación
- Dimensiones: 143 mm alto x 50 mm ancho x 168 mm de profundo

Artículo	EAN	Descripción	PVR €
07268.CABEL.B	8435368048364	Grifo electrónico lavabo CABEL	180,89

GRIFO ELECTRÓNICO LAVABO MEZCLADOR CABEL



Grifo automático de lavabo a dos aguas para instalación sobre encimera que se activa mediante un sensor de infrarrojos incorporado al mismo. El grifo funciona mediante energía eléctrica a 220V 50/60 Hz o mediante 4 baterías tipo AA que proporcionan 6V en el caso de que se produzca un corte de corriente. El cuerpo está fabricado en latón fundido cromado bajo norma EN248.

- Caño fijo con aireador sustituible M24
- Caudal de 6 l/min con 3 bares de presión dinámica
- Incluye filtro y todos los accesorios para la instalación
- Dimensiones: 143 mm alto x 50 mm ancho x 168 mm de profundo

Artículo	EAN	Descripción	PVR €
07268M.CABEL.B	8435368048371	Grifo electrónico lavabo mezclador CABEL	214,44

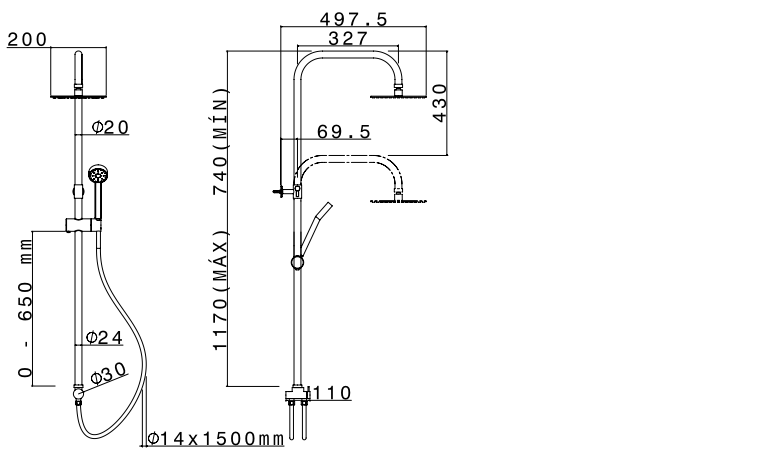
5. HIDROTERAPIA

5.1. CONJUNTOS DE DUCHA

CONJUNTO DUCHA CABEL SFERA



- Cartucho inversor cerámico
- Barra extensible acero inox 740 - 1170 mm.
- Soporte deslizante ajustable
- Rociador anti-calcáreo inox. con rótula orientable de Ø 20 cm.
- Flexible acero inox. 1,50m. doble grapaje
- Mango de ducha anti-calcáreo con 3 funciones



Artículo	Código EAN	Descripción	PVR €
CB.7103001.CH	8424163806873	Conjunto ducha CABEL SFERA	132,24



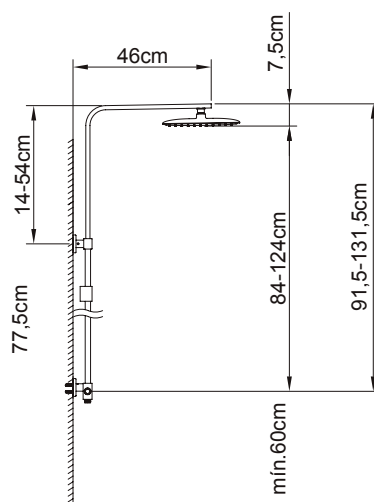
5. HIDROTERAPIA

5.1. CONJUNTOS DE DUCHA

CONJUNTO DUCHA CABEL KUBIC



- Cartucho inversor cerámico integrado
- Barra extensible de acero inox 775 - 1310 mm.
- Soporte deslizante ajustable
- Rociador ABS con rótula orientable de 25 cm.
- Flexible acero inox. 1,75m. doble grapaje
- Mango de ducha anti-calcáreo con 1 función



Artículo	Código EAN	Descripción	PVR €
61221	8425144242796	Conjunto ducha CABEL KUBIC	187,23

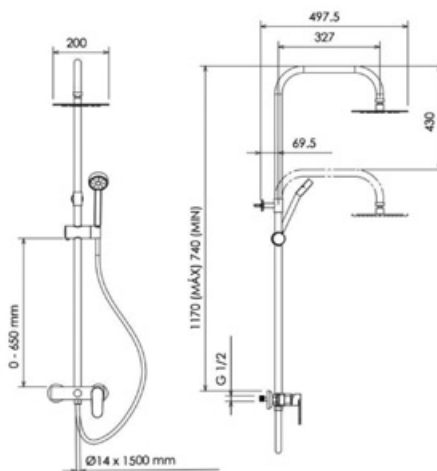
5. HIDROTERAPIA

5.1. CONJUNTOS DE DUCHA

CONJUNTO DUCHA CABEL BASIC ONE MM



- Latón CB753s
- Acabado cromado según EN248
- Con mango de ducha, flexo y rociador de 200cm



Artículo	Código EAN	Descripción	PVR €
CB.7101BL83.CH	8424163828462	Conjunto ducha CABEL BASIC ONE MM	168,22



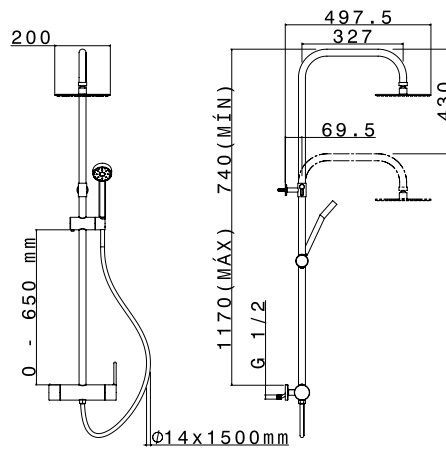
5. HIDROTERAPIA

5.1. CONJUNTOS DE DUCHA

CONJUNTO DUCHA CABEL SFERA MM



- Mezclador monomando con salida superior
- Cartucho cerámico 35 mm con apertura en frío
- Barra extensible acero inox 740 - 1170 mm.
- Inversor integrado en monocromado
- Soporte deslizante ajustable
- Rociador ABS anti-calcáreo inox. con rótula orientable de Ø 20cm.
- Flexible acero inox. 1,50m. doble grapaje
- Mango de ducha anti-calcáreo con 3 funciones



Artículo	Código EAN	Descripción	PVR €
CB.7101M43.CH	8424163806897	Conjunto ducha CABEL SFERA MM	228,40

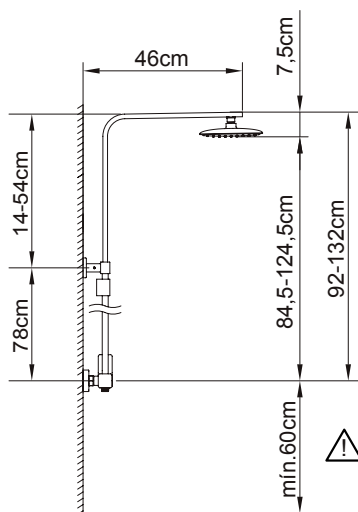
5. HIDROTERAPIA

5.1. CONJUNTOS DE DUCHA

CONJUNTO DUCHA CABEL KUBIC MM



- Mezclador monomando con salida superior
- Cartucho cerámico 35 mm
- Barra extensible acero inox 780 - 1320 mm.
- Inversor integrado en monocromado
- Soporte deslizante ajustable
- Rociador ABS anti-calcáreo inox. con rótula orientable de 25cm.
- Flexible acero inox. 1,75m. doble grapaje
- Mango de ducha anti-calcáreo con 1 función



Artículo	Código EAN	Descripción	PVR €
61222	8425144242802	Conjunto ducha CABEL KUBIC MM	294,94



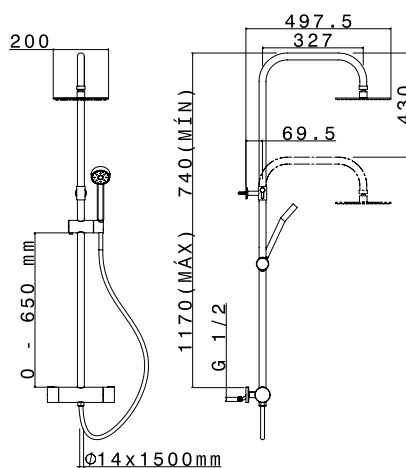
5. HIDROTERAPIA

5.1. CONJUNTOS DE DUCHA

CONJUNTO DUCHA CABEL SFERA THER



- Mezclador termostático con salida superior
- Apertura en frío
- Tope de seguridad 38°
- Barra extensible acero inox 740 - 1170 mm.
- Inversor integrado en el termostato
- Soporte deslizante ajustable
- Rociador anti-calcáreo inox. con rótula orientable de Ø 20cm.
- Flexible acero inox. 1,50m. doble grapaje
- Mango de ducha ABS anti-calcáreo con 3 funciones



Artículo	Código EAN	Descripción	PVR €
CB.7102T23.CH	8424163806903	Conjunto ducha CABEL SFERA THER	216,80

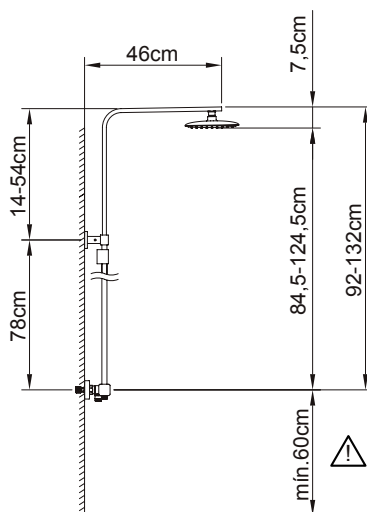
5. HIDROTERAPIA

5.1. CONJUNTOS DE DUCHA

CONJUNTO DUCHA CABEL KUBIC THER



- Mezclador termostático con salida superior
- Tope de seguridad 38°
- Barra extensible acero inox 780 - 1320 mm.
- Inversor integrado en el termostato
- Soporte deslizante ajustable
- Rociador ABS anti-calciáreo inox. con rótula orientable de 25cm.
- Flexible acero inox. 1,75m. doble grapaje
- Mango de ducha anti-calciáreo con 1 función



Artículo	Código EAN	Descripción	PVR €
61223	8425144242819	Conjunto ducha CABEL KUBIC THER	336,30



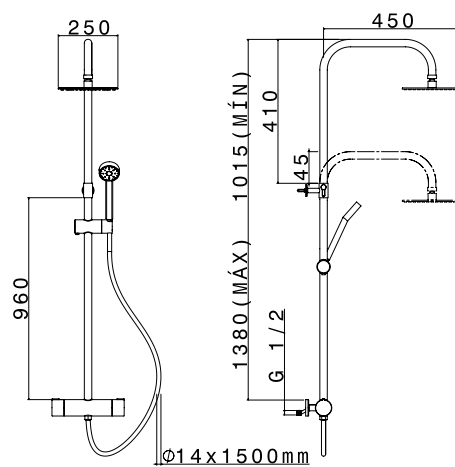
5. HIDROTERAPIA

5.1. CONJUNTOS DE DUCHA

CONJUNTO DUCHA CABEL INOX THER



- Mezclador termostático con salida superior
- Apertura en frío
- Tope de seguridad 38°
- Barra extensible acero inox. satin 1015 - 1380 mm.
- Inversor integrado en el termostato
- Soporte deslizante ajustable
- Rociador anti-calcáreo inox. con rótula orientable de \varnothing 25cm.
- Flexible PVC níquel satin de 1,50m.
- Mango de ducha ABS anti-calcáreo con 3 funciones



Artículo	Código EAN	Descripción	PVR €
CB.7102T2L.CH	8424163806910	Conjunto ducha CABEL INOX THER	318,29

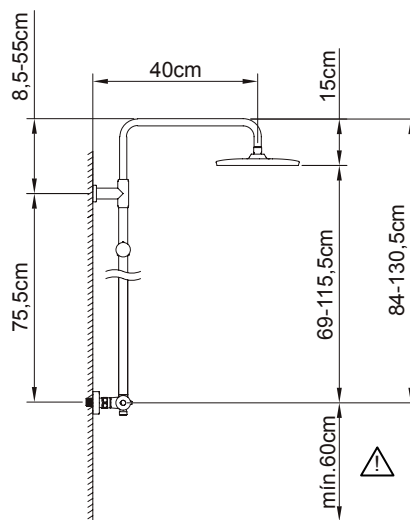
5. HIDROTERAPIA

5.1. CONJUNTOS DE DUCHA

CONJUNTO DUCHA CABEL TOP THER



- Mezclador termostático con salida superior
- Cuerpo frío
- Tope de seguridad 38°
- Barra extensible acero inox. 755 - 1305 mm.
- Inversor integrado en el termostato
- Soporte deslizante ajustable
- Rociador ABS anti-calcáreo inox. con rótula orientable de Ø 25cm.
- Flexible acero inox. 1,75m. doble grapaje
- Mango de ducha anti-calcáreo con 3 funciones



Artículo	Código EAN	Descripción	PVR €
61224	8425144242826	Conjunto ducha CABEL TOP THER	344,50

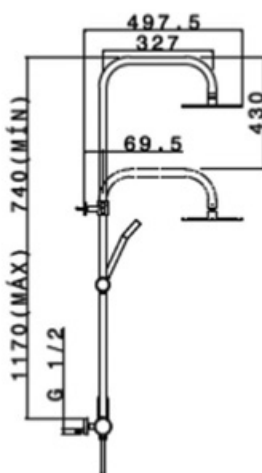


5. HIDROTERAPIA

5.1. CONJUNTOS DE DUCHA

CONJUNTO DUCHA CABEL SFERA MM BLACK

- Mezclador monomando con salida superior
- Cartucho cerámico 35 mm con apertura en frío
- Barra extensible acero inox 740 - 1170 mm.
- Inversor integrado en monocromado
- Soporte deslizante ajustable
- Rociador ABS anti-calcáreo inox. con rótula orientable de Ø 20cm.
- Flexible acero inox. 1,50m. doble grapaje E E
- Mango de ducha anti-calcáreo con 3 funciones
- Acabado negro



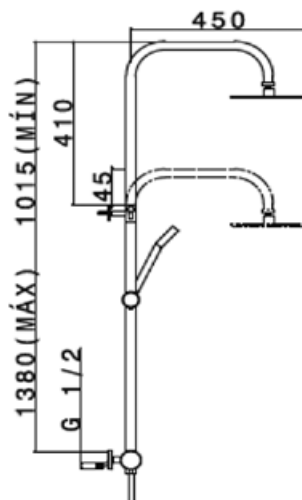
Artículo	Código EAN	Descripción	PVR €
CB.7101M43.BK	8424163828479	Conjunto ducha CABEL SFERA MM BLACK	278,67

5. HIDROTERAPIA

5.1. CONJUNTOS DE DUCHA

CONJUNTO DUCHA CABEL SFERA THER BLACK

- Mezclador termostático con salida superior
- Apertura en frío
- Tope de seguridad 38°
- Barra extensible 1015 -1380 mm
- Inversor integrado en el termostato Soporte deslizante ajustable
- Rociador anticalcáreo orientable D.25 cm
- Flexible PVC 1,50 m
- Mango de ducha ABS anticalcáreo 3 funciones
- Acabado Negro



Artículo	Código EAN	Descripción	PVR €
CB.7102T2L.BK	8424163808723	Conjunto ducha CABEL BLACK SFERA THER	258,29



5. HIDROTERAPIA

5.2. COMPLEMENTOS

5.2.1. MANGOS

MANGO DUCHA CABEL BASIC

1 Posición. ABS cromado.



Artículo

PVR €/u.

CB.7108095.CH

3,74

MANGO DUCHA CABEL KUBIC

1 Posición. ABS cromado.



Artículo

PVR €/u.

CB.7108125.CH

6,44

MANGO DUCHA CABEL SFERA

1 Posición. ABS cromado.



Artículo

PVR €/u.

CB.7108115.CH

7,70

MANGO DUCHA CABEL ONE

3 Posiciones. ABS cromado.



Artículo

PVR €/u.

CB.7108075.CH

6,22

5. HIDROTERAPIA

5.2. COMPLEMENTOS

5.2.1. MANGOS

MANGO DUCHA CABEL PLUS

3 Posiciones. ABS cromado.



Código	PVR €/u.
CB.7108045.CH	11,48

MANGO DUCHA CABEL OPTIMA

3 Posiciones. ABS cromado.



Código	PVR €/u.
CB.7108015.CW	12,83

MANGO DUCHA CABEL PRO

5 Posiciones. ABS cromado.



Artículo	PVR €/u.
CB.7108005.CH	9,36

MANGO DUCHA CABEL PRIME

5 Posiciones. ABS cromado.



Artículo	PVR €/u.
CB.7108055.CH	10,42



5. HIDROTERAPIA

5.2. COMPLEMENTOS

5.2.2. SETS DE DUCHA

SET DUCHA CABEL BASIC

ABS cromado. Mango de ducha 1 posición. Flexo acero cromado doble engatillado extensible 1,40 / 1,70 m. Soporte orientable.



Código

PVR €/u.

CB.7105095.CH

14,17

SET DUCHA CABEL ONE

ABS cromado. Mango de ducha 3 posiciones. Flexo acero cromado doble engatillado extensible 1,40 / 1,70 m. Soporte orientable.



Código

PVR €/u.

CB.7105075.CH

16,53

SET DUCHA CABEL PLUS S

ABS cromado. Mango de ducha 3 posiciones. Flexo acero cromado doble engatillado extensible 1,40 / 1,70 m. Soporte orientable.



Código

PVR €/u.

CB.7105045.CH

21,27

SET DUCHA CABEL PRO S

ABS cromado. Mango de ducha 3 posiciones. Flexo acero cromado doble engatillado extensible 1,40 / 1,70 m. Soporte orientable.



Código

PVR €/u.

CB.7105005.CH

19,14

5. HIDROTERAPIA

5.2. COMPLEMENTOS

5.2.3. CONJUNTOS BARRA

CONJUNTO BARRA CABEL ONE B

ABS cromado. Mango de ducha 3 posiciones. Flexo acero cromado doble engatillado extensible 1,40 / 1,70 m. Barra con soporte deslizante.



Código	PVR €/u.
CB.7104015.CH	30,44

CONJUNTO BARRA CABEL PLUS B

ABS cromado. Mango de ducha 3 posiciones. Flexo acero cromado doble engatillado extensible 1,40 / 1,70 m. Barra con soporte deslizante.



Código	PVR €/u.
CB.7104045.CH	35,37

CONJUNTO BARRA CABEL PRO B

ABS cromado. Mango de ducha 5 posiciones. Flexo Acero Cromado doble engatillado extensible 1,40 / 1,70 m. Barra con soporte deslizante.



Código	PVR €/u.
CB.7104035.CH	33,24

CONJUNTO BARRA CABEL PRIME B

ABS cromado. Mango de ducha 5 posiciones. Flexo Acero Cromado doble engatillado extensible 1,40 / 1,70 m. Barra con soporte deslizante.



Código	PVR €/u.
CB.7104025.CH	32,46



5. HIDROTERAPIA

5.2. COMPLEMENTOS

5.2.4. ACCESORIOS

SOPORTE DUCHA CABEL SFERA

ABS cromado.



Código	PVR €/u.
CB.71SD010.CH	3,09

SOPORTE DUCHA CABEL KUBIC

ABS cromado.



Código	PVR €/u.
CB.71SD020.CH	6,25

FLEXO CABEL ONE

Acero inox AISI 304. Doble engatillado.

Extensible 1,4 - 1,7 m



Artículo	PVR €/u.
CB.71FL015.CH	8,78

BARRA DUCHA CABEL

ABS cromado.

Altura ajustable.



Código	PVR €/u.
CB.7106010.CH	19,67

FLEXO CABEL PLUS

Flexo Cabel Plus Inox 1,7 - 2,2 m



Artículo	PVR €/u.
CB.71FL025.CH	9,37

5. HIDROTERAPIA

5.2. COMPLEMENTOS

5.2.4. ACCESORIOS

SOPORTE DUCHA CABEL BLACK

ABS negro.



Código	PVR €/u.
CB.71SD010.BK	4,80

FLEXO CABEL BLACK

PVC negro. 1,7 m



Artículo	PVR €/u.
CB.71FL045.BK	14,88

BARRA DUCHA CABEL BLACK

ABS negro.

Altura ajustable.



Código	PVR €/u.
CB.7106010.BK	20,20

MANGO DUCHA NEGRO CABEL BLACK

3 Posiciones. ABS negro.



Artículo	PVR €/u.
CB.711105.BK	10,91



5. HIDROTERAPIA

5.2. COMPLEMENTOS

5.2.5. ROCIADORES

ROCIADOR DUCHA CABEL ONE

ABS cromado. 3 posiciones.



Artículo

PVR €/u.

CB.7107125.GR

9,05

ROCIADOR DUCHA CABEL OPTIMA

ABS cromado. 3 posiciones. Ø 250 mm.



Artículo

PVR €/u.

CB.7107105.CH

23,37

ROCIADOR DUCHA CABEL SFERA

Acero inox AISI 304. Ø 200 mm.



Artículo

PVR €/u.

CB.7107035.CH

41,42

ROCIADOR DUCHA CABEL KUBIC

Acero inox AISI 304 pulido. 200x200 mm.



Artículo

PVR €/u.

CB.7107075.CH

46,43

5. HIDROTERAPIA

5.2. COMPLEMENTOS

5.2.5. ROCIADORES

BRAZO DUCHA CABEL SFERA H

Acero inox AISI 304. 441 mm.



Código	PVR €/u.
CB.7109015.CH	16,95

BRAZO DUCHA CABEL SFERA V

Acero inox AISI 304. 300 mm.



Artículo	PVR €/u.
CB.7109035.CH	14,40

BRAZO DUCHA CABEL KUBIC H

Acero inox AISI 304. 440 mm.



Código	PVR €/u.
CB.7109055.CH	29,61

BRAZO DUCHA CABEL KUBIC V

Acero inox AISI 304. 300 mm.



Artículo	PVR €/u.
CB.7109045.CH	25,29



6. ACCESORIOS Y COMPLEMENTOS PARA EL BAÑO

6.1. ACCESORIOS DE PARED

SERIE CABEL POMPEI BLACK

PERCHA SIMPLE CABEL POMPEI BLACK

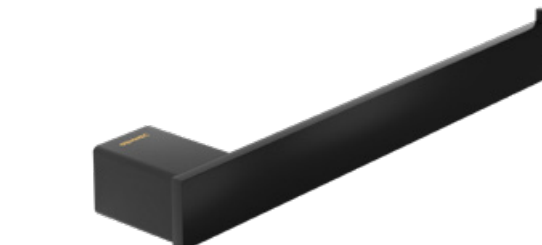
Acero inoxidable acabado negro mate



Código	EAN	PVR €/u.
GW05 55 04 03CB	8433989013365	17,13

TOALLERO SIMPLE CABEL POMPEI BLACK

Acero inoxidable acabado negro mate



Código	EAN	Descripción	PVR €/u.
GW05 62 04 03CB	8433989013389	26,5 cm	32,38

PORTARROLLO CABEL POMPEI BLACK

Acero inoxidable acabado negro mate



Código	EAN	PVR €/u.
GW05 61 04 03CB	8433989013372	29,20

ESCOBILLERO CABEL POMPEI BLACK

Acero inoxidable acabado negro mate



Código	EAN	PVR €/u.
GW05 63 04 03CB	8433989013396	42,67

TOALLERO BARRA CABEL POMPEI BLACK

Acero inoxidable acabado negro mate



Código	EAN	Descripción	PVR €/u.
GW05 64 04 03CB	8433989013402	60 cm	57,27

6. ACCESORIOS Y COMPLEMENTOS PARA EL BAÑO

6.1. ACCESORIOS DE PARED

SERIE CABEL NIMBUS BLACK

PERCHA SIMPLE CABEL NIMBUS BLACK

Acero inoxidable acabado negro mate



Código	EAN	PVR €/u.
GW05 70 04 03CB	8433989013419	11,76

PORTARROLLO CABEL NIMBUS BLACK

Acero inoxidable acabado negro mate



Código	EAN	PVR €/u.
GW05 76 04 03CB	8433989013426	17,38

TOALLERO ANILLA CABEL NIMBUS BLACK

Acero inoxidable acabado negro mate



Código	EAN	PVR €/u.
GW05 78 04 03CB	8433989013433	26,53

TOALLERO BARRA 45 CABEL NIMBUS BLACK

Acero inoxidable acabado negro mate



Código	EAN	Descripción	PVR €/u.
GW05 80 04 3BCB	8433989013464	45 cm	29,71

TOALLERO BARRA 60 CABEL NIMBUS BLACK

Acero inoxidable acabado negro mate



Código	EAN	Descripción	PVR €/u.
GW05 80 04 03CB	8433989013457	60 cm	32,58

ESCOBILLERO CABEL NIMBUS BLACK

Acero inoxidable acabado negro mate



Código	EAN	PVR €/u.
GW05 79 04 03CB	8433989013440	46,84



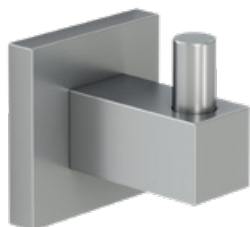
6. ACCESORIOS Y COMPLEMENTOS PARA EL BAÑO

6.1. ACCESORIOS DE PARED

SERIE FORMENTERA

PERCHA SIMPLE CABEL FORMENTERA INOX

Acero inoxidable acabado satinado



Código	EAN	PVR €/u.
GW05 13 04 01CB	8433989013525	14,04

PORTARROLLO CABEL FORMENTERA INOX

Acero inoxidable acabado satinado



Código	EAN	PVR €/u.
GW05 18 04 01CB	8433989013532	23,33

TOALLERO ANILLA CABEL FORMENTERA INOX

Acero inoxidable acabado satinado



Código	EAN	PVR €/u.
GW05 20 04 01CB	8433989013556	22,93

TOALLERO BARRA CABEL FORMENTERA INOX

Acero inoxidable acabado satinado



Código	EAN	Descripción	PVR €/u.
GW05 21 04 01CB	8433989013358	60,5 cm	33,73

ESCOBILLERO CABEL FORMENTERA INOX

Acero inoxidable acabado satinado



Código	EAN	PVR €/u.
GW05 19 04 01CB	8433989013549	32,22

6. ACCESORIOS Y COMPLEMENTOS PARA EL BAÑO

6.1. ACCESORIOS DE PARED

SERIE GERUNDA

PERCHA SIMPLE CABEL GERUNDA INOX

Acero inoxidable acabado satinado



Código	EAN	PVR €/u.
GW05 01 04 1BCB	8433989013341	10,87

PORTARROLLO CABEL GERUNDA INOX

Acero inoxidable acabado satinado



Código	EAN	PVR €/u.
GW05 06 04 01CB	8433989013471	15,24

TOALLERO ANILLA CABEL GERUNDA INOX

Acero inoxidable acabado satinado



Código	EAN	PVR €/u.
GW05 08 04 01CB	8433989013495	17,60

TOALLERO BARRA 45 CABEL GERUNDA INOX

Acero inoxidable acabado satinado



Código	EAN	Descripción	PVR €/u.
GW05 09 04 1BCB	8433989013518	45 cm	25,02

TOALLERO BARRA 60 CABEL GERUNDA INOX

Acero inoxidable acabado satinado



Código	EAN	Descripción	PVR €/u.
GW05 09 04 01CB	8433989013501	60 cm	26,60

ESCOBILLERO CABEL GERUNDA INOX

Acero inoxidable acabado satinado



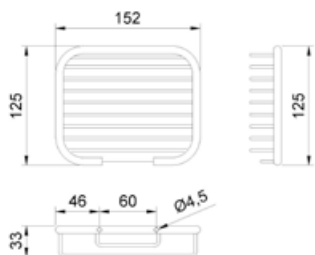
Código	EAN	PVR €/u.
GW05 07 04 01CB	8433989013488	22,93



6. ACCESORIOS Y COMPLEMENTOS PARA EL BAÑO

6.2. ESTANTES DE PARED

JABONERA RECTANGULAR DE LATÓN CROMADO. ACABADO BRILLO.



DESCRIPCIÓN

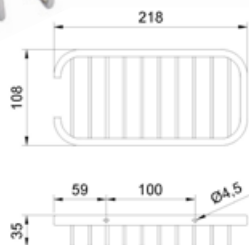
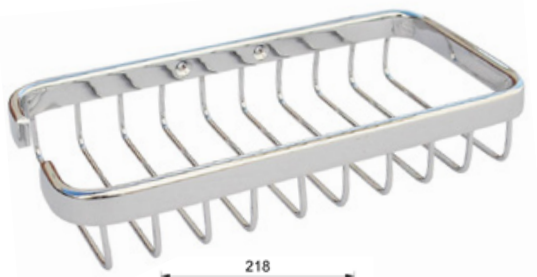
Jabonera de rejilla rectangular de latón cromado.
Adecuado para colectividades.
Resistencia y durabilidad.
Fijación oculta. Material de fijación incluido.

CARACTERÍSTICAS TÉCNICAS

Material: Latón cromado
Acabado: Brillo
Dimensiones: 33 alto x 152 ancho x 125 fondo (mm)

Artículo	EAN	Descripción	PVR €
09055.CABEL.B	8435368148576	ESTANTERIA DE REJILLA CABEL 33x152x125 mm	26,44

JABONERA RECTANGULAR DE LATÓN CROMADO. ACABADO BRILLO.



DESCRIPCIÓN

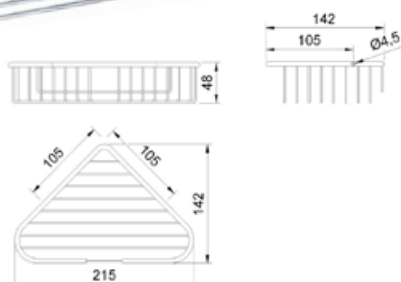
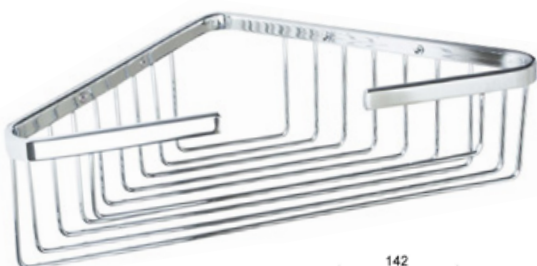
Jabonera de rejilla de latón cromado.
Adecuado para colectividades.
Resistencia y durabilidad frente a la corrosión.
Fijación oculta. Material de fijación incluido.

CARACTERÍSTICAS TÉCNICAS

Material: Latón cromado
Acabado: Brillo
Dimensiones: 35 alto x 218 ancho x 108 fondo (mm)

Artículo	EAN	Descripción	PVR €
09056.CABEL.B	8435368148590	ESTANTERIA DE REJILLA CABEL 35x218x108 mm	26,89

JABONERA TRIANGULAR DE LATÓN CROMADO. ACABADO BRILLO. LONG. 215 MM.



DESCRIPCIÓN

Jabonera de rejilla de latón cromado.
Adecuado para duchas de colectividades.
Resistencia y durabilidad.
Disponible también en tamaño mayor (NOFER 09053.B).
Fijación oculta. Material de fijación incluido.

CARACTERÍSTICAS TÉCNICAS

Material: Latón cromado
Acabado: Brillo
Dimensiones: 48 alto x 215 ancho x 142 fondo (mm)

Artículo	EAN	Descripción	PVR €
09052.CABEL.B	8435368148583	ESTANTERIA DE REJILLA CABEL 48x215x142 mm ANGULAR	31,11



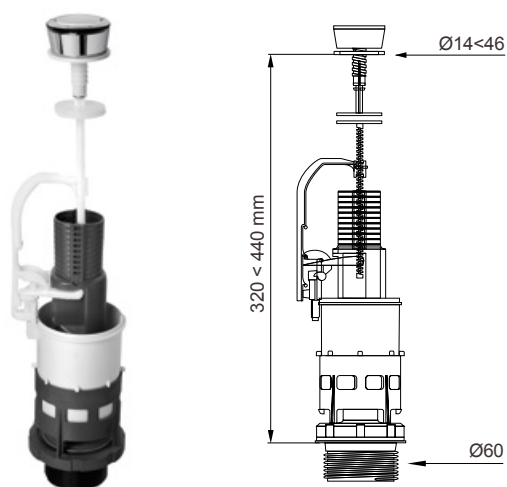
CABEL®

La mayor oferta al mejor precio.

7. HIDROSANITARIO

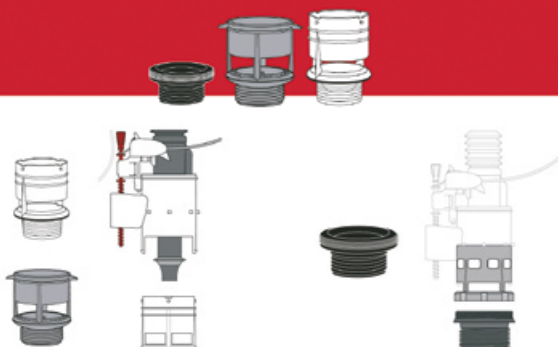
7.1. DESCARGAS

MECANISMO WC UNIVERSAL CABEL



Artículo	Descripción	PVR €
10722984	Mecanismo WC Universal	21,51

COMPATIBLE CON TODAS LAS BASES DE ROCA PARA UNA INSTALACIÓN SIN DESMONTAR LA CISTERNA

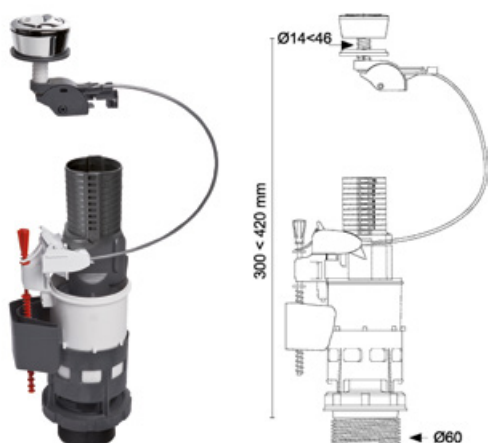


Se adapta al sistema **nuevo** de ROCA

Se adapta al sistema **tradicional** de ROCA

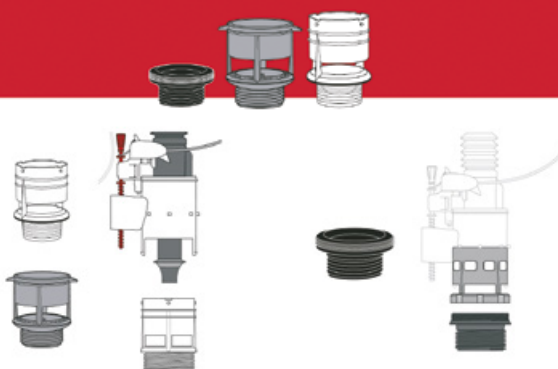
- Pulsador mecánico-platina con ajuste rápido.
- Montaje rápido

MECANISMO WC UNIVERSAL DOBLE DESCARGA CABEL



Artículo	Descripción	PVR €
10720524	Mecanismo WC Universal 3/6 L	28,51

COMPATIBLE CON TODAS LAS BASES DE ROCA PARA UNA INSTALACIÓN SIN DESMONTAR LA CISTERNA



Se adapta al sistema **nuevo** de ROCA

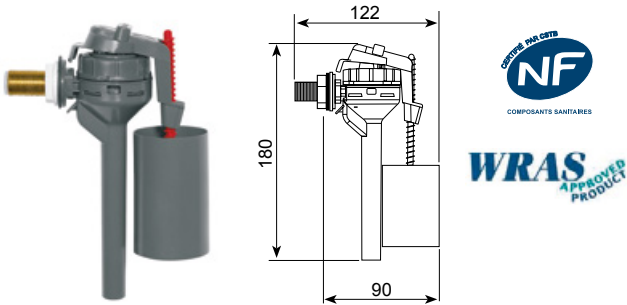
Se adapta al sistema **tradicional** de ROCA

- Sistema del pulsador por cable
- Doble descarga

7. HIDROSANITARIO

7.2. GRIFOS FLOTADORES

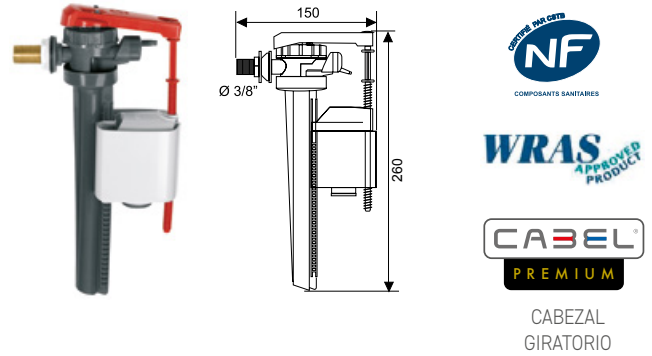
ULTRACOMPACTO SERVO-VÁLVULA LATERAL



Artículo	Descripción	PVR €
10721367	Ultracompacto servo-válvula lateral	11,76

- Entrada 3/8" de latón
- Caudal a 3 bares: 8,4 l/min
- Presión de uso de 0,1 a 16 bares
- Resiste a picos de presión hasta 20 bares
- Cabezal giratorio
- Ultracompacto
- Regulación por tornillo

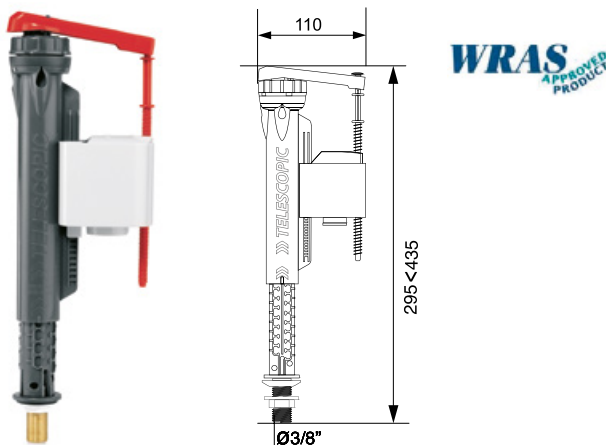
SERVO-VÁLVULA LATERAL



Artículo	Descripción	PVR €
10721365	Servo-válvula lateral	13,79

- Entrada 3/8" de latón
- Caudal a 3 bares: 10 l/min
- Presión de uso de 0,1 a 16 bares
- Resiste a picos de presión hasta 20 bares
- Cabezal giratorio
- Boya con casco protector
- Regulación por tornillo

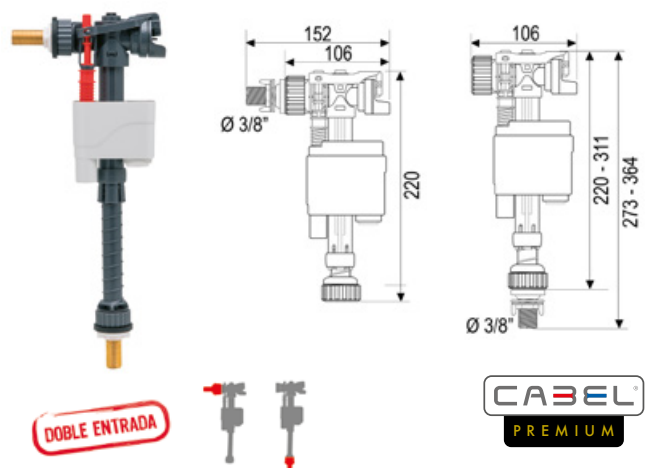
SERVO-VÁLVULA INFERIOR



Artículo	Descripción	PVR €
10721366	Servo-válvula inferior	13,79

- Entrada 3/8" de latón
- Caudal a 3 bares: 11,6 l/min
- Presión de uso de 0,1 a 16 bares
- Resiste a picos de presión hasta 20 bares
- Telescópico
- Boya con casco protector
- Regulación por tornillo

DOBLO



Artículo	Descripción	PVR €
10722289	Doblo	23,34

- Entrada lateral o inferior 3/8" de latón
- Caudal a 3 bares: 9,3 l/min (lateral), 8,6 l/min (inferior)
- Presión de uso de 0,2 a 16 bares
- Resiste a picos de presión hasta 20 bares
- Regulación por tornillo telescópico
- Ahorro de hasta 8l/día (cálculo para una familia de 4 miembros)



7. HIDROSANITARIO

7.3. MANGUITOS

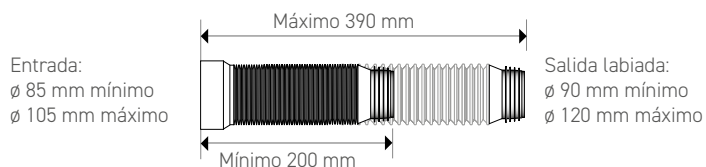
MANGUITO WC EXTENSIBLE



Manguito WC extensible con armadura metálica y salida labiada

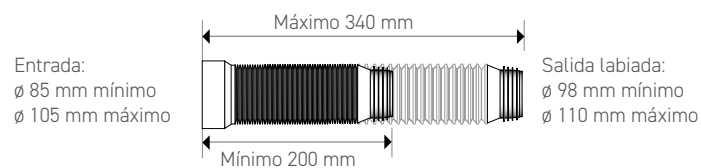
Artículo	Descripción	PVR €
70721375	Manguito WC extensible	22,53

- Longitud: 200 < 390 mm
- Salida WC $\varnothing 85 < \varnothing 105$ mm
- Conexión a tubería: $\varnothing 90 < \varnothing 120$ mm

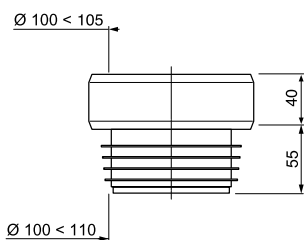


Artículo	Descripción	PVR €
70984986	Manguito WC One extensible	14,17

- Longitud: 200 < 340 mm
- Salida WC $\varnothing 85 < \varnothing 105$ mm
- Conexión a tubería: $\varnothing 98 < \varnothing 110$ mm

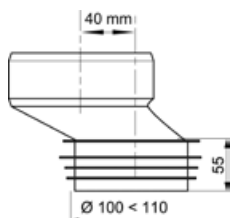
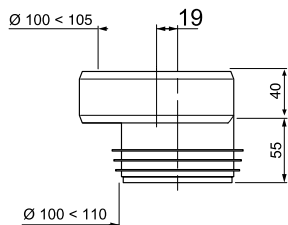


MANGUITO SEMIRIGIDO



- Gran rigidez
- Salida WC: $\varnothing 100 < \varnothing 105$ mm
- Conexión a tubería: $\varnothing 100 < \varnothing 110$ mm

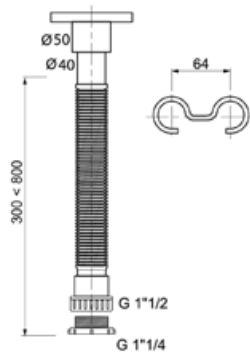
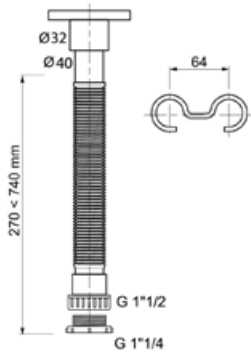
Artículo	Descripción	PVR €
70721361	Concéntrico	5,24
70721362	Excéntrico	5,24
70721363	Máxima excentricidad	5,39



7. HIDROSANITARIO

7.4. SIFONES

SIFÓN EXTENSIBLE

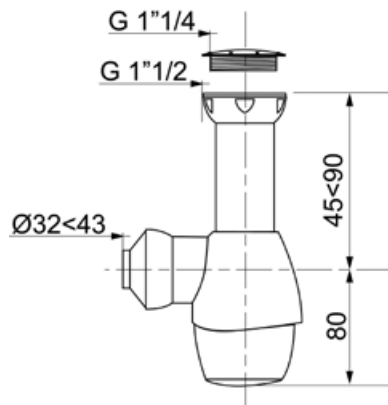


- Extensible
- Entrada: 1" 1/4 - 1" 1/2
- Salida: \varnothing 32/40 ó 40/50 mm
- Con gancho de sujeción de sifón y embellecedor
- ABS encolable

Artículo	Descripción	PVR €
30719759	1"1/4-1"1/2 \varnothing 32-40 Cromo	10,33
30719760	1"1/4-1"1/2 \varnothing 40-50 Cromo	10,33
30719756	1"1/4-1"1/2 \varnothing 32-40 blanco	5,78
30719758	1"1/4-1"1/2 \varnothing 40-50 blanco	5,78



UNIVERSAL "TODO EN UNO"



- Entrada: 1" 1/2 - 1" 1/4
- Salida: \varnothing 32 <math>< \varnothing 43 mm
- Altura por debajo del fregadero o lavabo o bidé: 125 <math>< 170\text{ mm}</math>
- Universal (fregadero / lavabo / bidé)
- Estanqueidad total: juntas directamente moldeadas al sifón
- Instalación fácil con el sistema PUSH FIT: sólo es necesario encajar el tubo a la salida del sifón
- Fácil mantenimiento: desmontaje del sifón sin derramar el agua

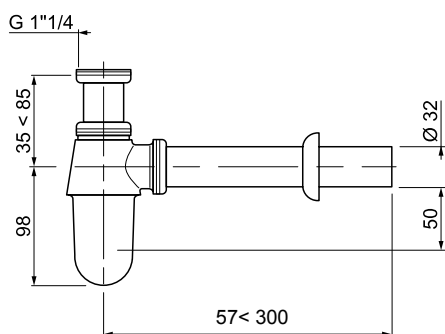
Artículo	Descripción	PVR €
30721368	Sifón universal "todo en uno"	11,76



7. HIDROSANITARIO

7.4. SIFONES

SIFÓN BOTELLA

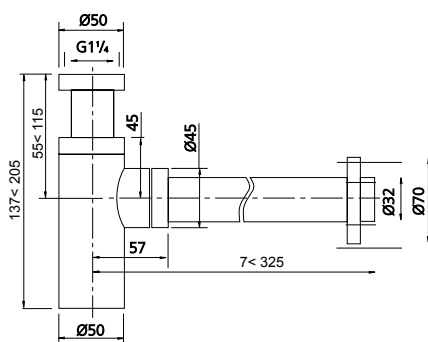


- Material: Latón cromado
- Entrada: 1" 1/4
- Salida: Ø 32 mm
- Altura por debajo del lavabo o bidé: 133 < 183 mm
- Altura de sifonaje: 50 mm

Artículo	Descripción	PVR €
30722019	Sifón botella	26,68



SIFÓN CILINDRICO

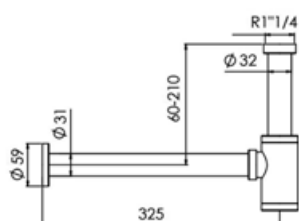


- Material: Latón cromado
- Entrada: 1" 1/4
- Salida: Ø 32 mm
- Altura por debajo del lavabo o bidé: 137 < 205 mm
- Altura de sifonaje: 50 mm

Artículo	Descripción	PVR €
30722018	Sifón cilíndrico	38,11



SIFÓN LATÓN CABEL BLACK



- Material: Latón negro
- Entrada: 1" 1/4
- Salida: Ø 32 mm
- Altura de sifonaje: 60-210 mm

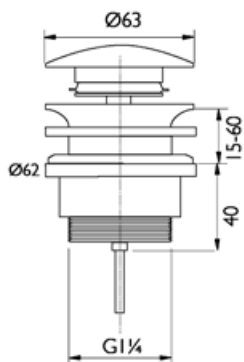
Artículo	Descripción	PVR €
CB.751802.BK	Sifón latón CABEL BLACK	70,86



7. HIDROSANITARIO

7.5. VÁLVULAS PARA LAVABO Y BIDÉ

VÁLVULA QUICK- CLAC CROMADA

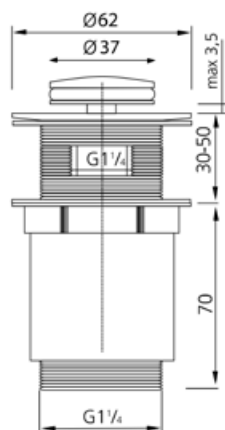


- Acabado: Metal cromado
- Sistema de cierre: Quick-Clac

Artículo	Descripción	PVR €
30719763	Válvula Quick-Clac Cromo	18,08



VÁLVULA QUICK- CLAC CROMADA MINI

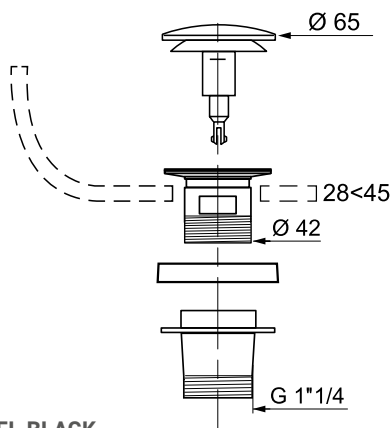


- Acabado: Latón
- Sistema de cierre: Quick-Clac con mini tapón

Artículo	Descripción	PVR €
30722983	Válvula Quick-Clac mini Cromo	20,35



VÁLVULA QUICK- CLAC

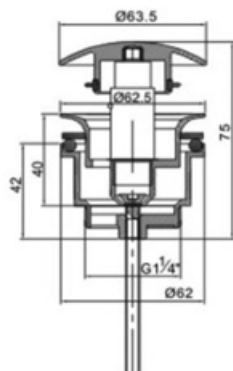


- Tapa Inox
- Cuerpo plástico
- Sistema de cierre: Quick-Clac

Artículo	Descripción	PVR €
30721369	Válvula Quick-Clac	11,50



VÁLVULA QUICK-CLAC CABEL BLACK



- Latón negro
- Sistema de cierre: Quick-Clac
- Acabado negro

Artículo	Descripción	PVR €
CB.751806.BK	Válvula Quick-Clac CABEL Black	30,00



7. HIDROSANITARIO

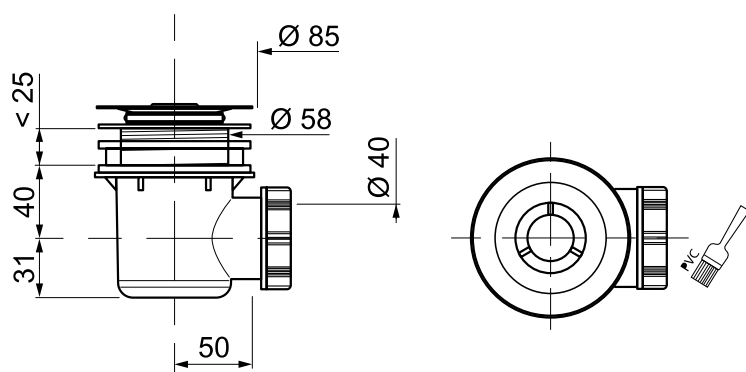
7.6. VÁLVULAS PARA DUCHA Y SUMIDERO

VÁLVULA PLATO DE DUCHA



- Altura 71 mm
- Altura de sifonaje 50 mm
- Fácil limpieza
- Compatible con bote sifónico
- Caudal 30 L/min
- Acabado rejilla cromada

Artículo	Descripción	PVR €
30721370	Ø 60	10,80

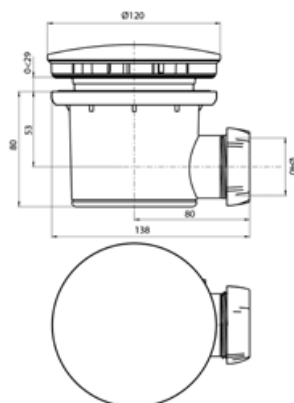


VÁLVULA PLATO DE DUCHA



- Mayor rango sujeción. Brida blanca de fijación con más altura (43mm nueva vs 38mm anterior).
- Modificación relieves internos (más largos) de la brida para poder enroscar y sujetar el vaso del sifón.
- Junta estanqueidad: queda mejor fijada dando más seguridad de colocación y estanqueidad.

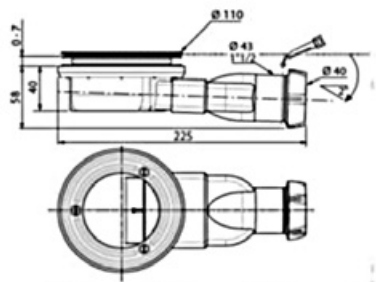
Artículo	Descripción	PVR €
30723931	Ø 90	17,55



7. HIDROSANITARIO

7.6. VÁLVULAS PARA DUCHA Y SUMIDERO

VÁLVULA EXTRAPLANA PLATO DE DUCHA



Extraplana
40 mm por
debajo del plato

- Válvula extraplana Ø90
- Altura 58 mm
- Membrana antirretorno y anti-olores
- Fácil limpieza: acceso directo a la membrana y al filtro
- Compatible con bote sifónico
- Caudal 33,6 l/min
- Acabado brida metálica

Artículo	Descripción	PVR €
30719919	Ø 90	33,03



EMBELLECEDOR PARA VÁLVULA EXTRAPLANA DE PLATO DE DUCHA

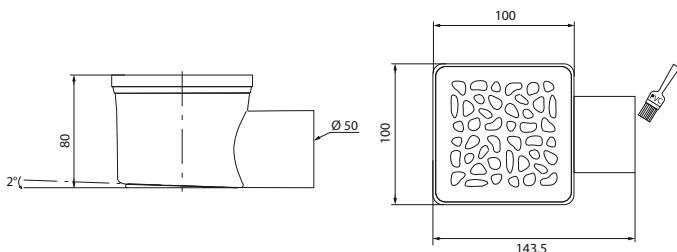


- Embellecedor + Brida + Tornillos para válvula extraplana de plato de ducha
- Embellecedor cromado

Artículo	Descripción	PVR €
30721371	Embellecedor válvula extraplana	12,41



SUMIDERO COMPACTO CON REJILLA INOX.



- Altura: 80 mm
- Altura de sifonaje: 30 mm
- Fácil limpieza
- Compatible con bote sifónico
- Caudal: 24 l/min
- Acabado: rejilla de inox

Artículo	Descripción	PVR €
30721372	Sumidero compacto	16,34



7. HIDROSANITARIO

7.7. ACCESORIOS WC

CISTERNA EMPOTRADA INITIO

FÁCIL ACCESO A LA CISTERNA

gran apertura frontal

AHORRO DE AGUA Y SILENCIO

mecanismo de doble descarga
grifo flotador silencioso

2 PULSADORES INCLUIDOS

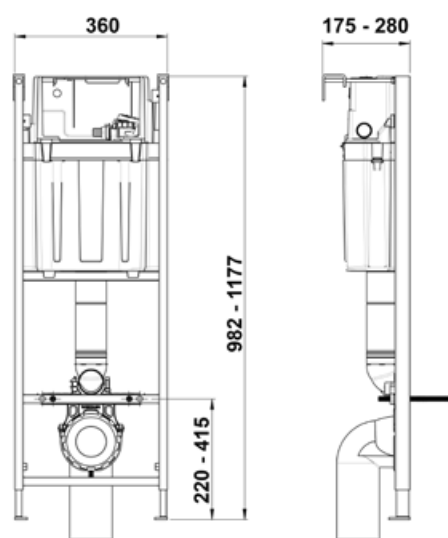
blanco, cromo



AJUSTE AUTOMÁTICO

del pulsador al grosor
del recubrimiento sin reglaje
ni herramientas

SISTEMA AISLANTE INNOVADOR

cisterna con doble pared para
un aislamiento anticondensación,
ecológico y robusto (sin poliestireno
expandido)

Artículo	Descripción	PVR €
55950017	Cisterna empotrada INITIO CABEL con pulsador cromo mate + pulsador blanco	207,09

CARACTERÍSTICAS TÉCNICAS

Fijación	Suelo y pared (juego de anclaje a pared incluido)
Carga soportada	250 kg
Dimensiones	A982/1177 x L360 x P165/280 mm
Entrevía fijación inodoro	180/230 mm
Altura de reglaje del inodoro	300 a 495 mm (suelo acabado)
Espesor del recubrimiento	13 a 60 mm
Volumen cisterna	7 lts. de capacidad máxima
Caudal a 3 bares	8,8L/min
Alimentación	Flotador servo válvula 3/8" latón, certificación NF
Tipo de descarga	Doble descarga. Mecanismo de descarga con cable. Certificación NF
Pulsador	2 pulsadores incluidos: Blanco y Cromo

7. HIDROSANITARIO

7.7. ACCESORIOS WC

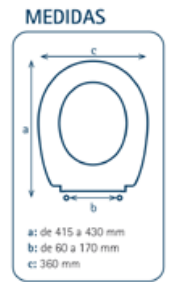
ASIENTOS WC CABEL

CABEL BASIC



Artículo	EAN	Descripción	PVR €
8000196633.CB	8426899370277	Asiento WC CABEL Basic	24,89

- Material: Ecopolimero de gran resistencia, 100% reciclable
- Color blanco
- Forma oval
- Bisagra plástica ajustable
- Montaje inferior

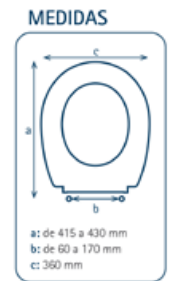


CABEL ONE



Artículo	EAN	Descripción	PVR €
8500196633.CB	8426899370352	Asiento WC CABEL One	36,04
85001SC03A33.CB	8426899370666	Asiento WC CABEL One Softclose	49,78

- Material: Ecopolimero de gran resistencia, 100% reciclable
- Color blanco
- Forma oval
- Bisagra plástica ajustable
- Montaje inferior
- Disponible con caída amortiguada

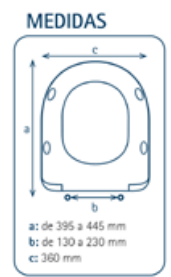


CABEL PLUS



Artículo	EAN	Descripción	PVR €
20001366p33.CB	8426899370482	Asiento WC CABEL Plus	45,20
20001SC09P33.CB	8426899380153	Asiento WC CABEL Plus Softclose	55,00

- Material: Ecopolimero de gran resistencia, 100% reciclable
- Color blanco
- Forma redondeada
- Bisagra metálica ajustable
- Montaje superior
- Extraíble
- Disponible con caída amortiguada



8. ACCESIBILIDAD Y SEGURIDAD EN EL BAÑO

8.1. AYUDAS TÉCNICAS

BARRA DE APOYO



Acero 30 cm blanco



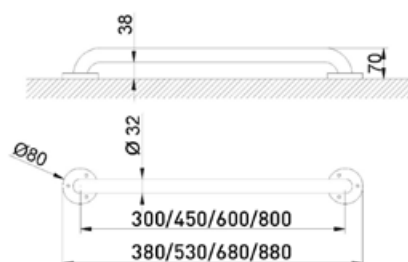
Acero 45 cm blanco



Acero 60 cm blanco



Acero 80 cm blanco



Barra de apoyo recta para fijar en pared.

- Adecuada para apoyo en lavabos, wc-bidé, duchas y bañeras.
- Diseñada para aseos adaptados a personas con discapacidades.
- Acero inoxidable acabado blanco.
- Disponible en 30,45,60 y 80 cm
- Tornillería de acero inoxidable incluida.

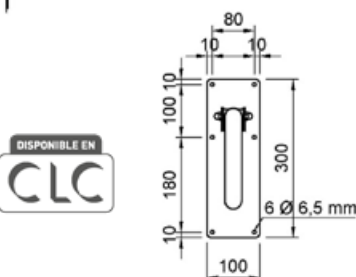
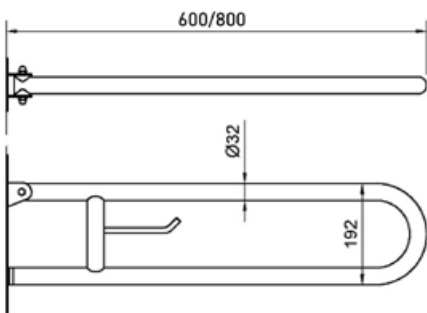


COMPONENTES Y CARACTERÍSTICAS TÉCNICAS

- **Material:** Acero inoxidable AISI 304.
- **Acabado:** Pintado epoxi-poliéster color blanco
- **Diámetro de barra:** Ø 32 mm.
- **Espesor barra:** 1,5 mm.
- **Longitud entre ejes centros de apoyo:** 300/450/600/800 mm.
- **Separación de la pared:** 38 mm.
- **Altura de instalación recomendada:** 70-75 cm de barra a suelo.

Código	EAN	Descripción	PVR €
15054.30.CABEL.W	8435368148491	BARRA FIJA INOX 30 CM BLANCO	26,44
15054.45.CABEL.W	8435368148507	BARRA FIJA INOX 45 CM BLANCO	29,33
15054.60.CABEL.W	8435368148521	BARRA FIJA INOX 60 CM BLANCO	35,11
15054.80.CABEL.W	8435368148538	BARRA FIJA INOX 80 CM BLANCO	42,44

BARRA ABATIBLE



Barra de apoyo abatible de giro vertical para fijar en pared.

- Adecuada para apoyo en lavabos, wc-bidé, duchas y bañeras.
- Diseñada para aseos adaptados a personas con movilidad reducida.
- Acero inoxidable acabado blanco.
- Disponible en 60 y 80 cm
- Con sistema de freno.
- Con portarrollos.
- Kit anti conductor incluido.
- Tornillería de acero inoxidable incluida.

COMPONENTES Y CARACTERÍSTICAS TÉCNICAS

- **Material:** Acero inoxidable AISI 304.
- **Acabado:** Pintado epoxi-poliéster color blanco
- **Diámetro de barra:** Ø 32 mm.
- **Espesor barra:** 1,5 mm.
- **Dimensiones pletina de anclaje:** 300 alto x 100 ancho (mm).
- **Separación de la pared:** 38 mm.
- **Altura de instalación recomendada:** 70-75 cm de barra a suelo.

Código	EAN	Descripción	PVR €
15051.60.CABEL.W	8435368045066	BARRA ABATIBLE INOX 60 CM BLANCO	87,11
15051.80.CABEL.W	8435368148569	BARRA ABATIBLE INOX 80 CM BLANCO	93,33

8. ACCESIBILIDAD Y SEGURIDAD EN EL BAÑO

8.1. AYUDAS TÉCNICAS

BARRA DE APOYO



Inox 30 cm satinado



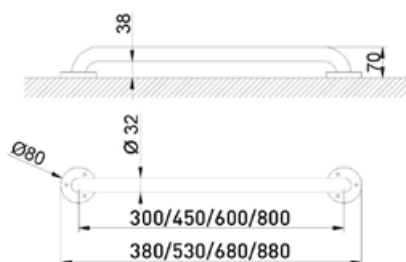
Inox 45 cm satinado



Inox 60 cm satinado



Inox 80 cm satinado



Barra de apoyo recta para fijar en pared.

- Adecuada para apoyo en lavabos, wc-bidé, duchas y bañeras.
- Diseñada para aseos adaptados a personas con discapacidades.
- Acero inoxidable acabado satinado
- Disponible en 30, 45, 60 y 80 cm

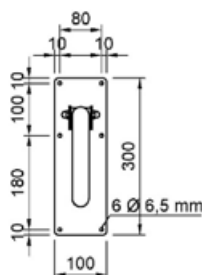
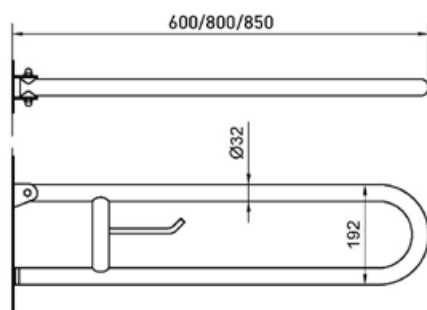


COMPONENTES Y CARACTERÍSTICAS TÉCNICAS

- Fabricada en acero inoxidable AISI 304 acabado satinado
- Dos puntos de anclaje.
- Barra Ø 32 mm, espesor 1,5 mm. Separada 38 mm de la pared.
- Altura de instalación recomendada 70-75 cm de barra a suelo.
- Tornillería incluida.

Código	EAN	Descripción	PVR €
15054.30.CABEL.S	8435368891816	Barra fija Inox 30 cm satinado	27,33
15054.45.CABEL.S	8435368891823	Barra fija Inox 45 cm satinado	29,78
15054.60.CABEL.S	8435368891830	Barra fija Inox 60 cm satinado	35,56
15054.80.CABEL.S	8435368891847	Barra fija Inox 80 cm satinado	41,67

BARRA ABATIBLE



Barra de apoyo abatible de giro vertical para fijar en pared.

- Adecuada para apoyo en lavabos, wc-bidé, duchas y bañeras.
- Diseñada para aseos adaptados a personas con movilidad reducida.
- Acero inoxidable acabado satinado.
- Disponible en 60, 80 y 85 cm



COMPONENTES Y CARACTERÍSTICAS TÉCNICAS

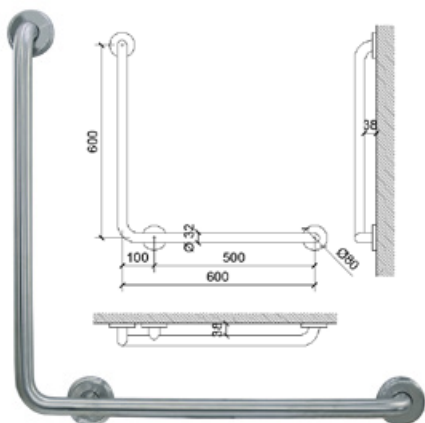
- Fabricada en acero inoxidable AISI 304 acabado satinado.
- Longitud 600/800/850 mm
- Dimensión pletina anclaje pared: 300 x 100 mm.
- Barras tubo Ø 32 mm.
- Con sistema de freno.
- Con portarrollos.
- Altura de instalación recomendada 70-75 cm de barra a suelo.
- Tornillería de acero inoxidable incluida.
- Kit anticonductivo incluido.

Código	EAN	Descripción	PVR €
15051.60.CABEL.S	8435368891854	Barra abatible Inox 60 cm satinado	90,44
15051.80.CABEL.S	8435368870224	Barra abatible Inox 80 cm satinado	97,78
15051.85.CABEL.S	8435368891861	Barra abatible Inox 85 cm satinado	108,67

8. ACCESIBILIDAD Y SEGURIDAD EN EL BAÑO

8.1. AYUDAS TÉCNICAS

BARRA FIJA EN ÁNGULO DE 90° INOX



Barra de apoyo en ángulo de 90° para fijar en pared.

- Tres puntos de anclaje.
- Adecuada para apoyo en lavabos, wc-bidé, duchas y bañeras.
- Diseñada para aseos y baños adaptados para personas con movilidad reducida.
- Acero inoxidable acabado satinado
- Posición: reversible izquierda y derecha.

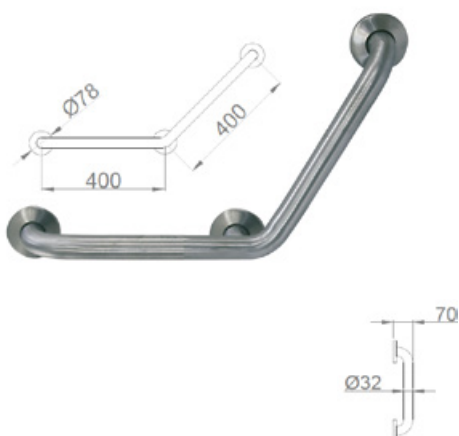


COMPONENTES Y CARACTERÍSTICAS TÉCNICAS

- Fabricada de acero inoxidable AISI 304 acabado satinado.
- Dimensiones (entre ejes de barras): brazo horizontal 600 mm, brazo vertical 600 mm, \varnothing de la barra 32 mm
- Kit anticonductivo incluido.
- Tornillería incluida.

Código	EAN	Descripción	PVR €
15060.CABEL.S	8435368891885	Barra fija en ángulo Inox 90° 60 x 60 satinado	100,00

BARRA FIJA EN ÁNGULO DE 135° INOX



Barra de apoyo en ángulo de 135° para fijar en pared.

- Dos puntos de anclaje.
- Adecuada para apoyo en lavabos, wc-bidé, duchas y bañeras.
- Diseñada para aseos y baños adaptados para personas con movilidad reducida
- Acero inoxidable acabado satinado
- Posición reversible.

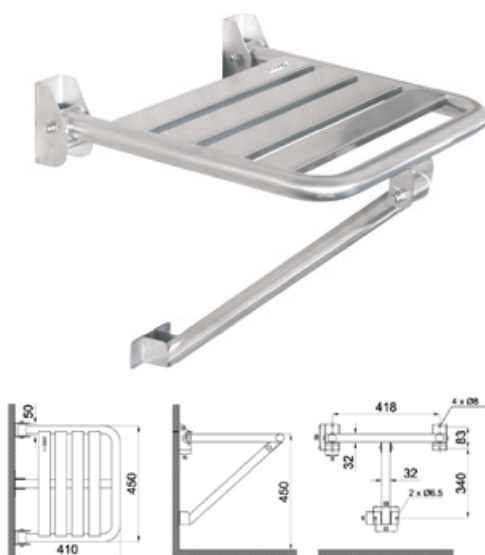


COMPONENTES Y CARACTERÍSTICAS TÉCNICAS

- Fabricada en acero inoxidable AISI 304 acabado satinado.
- Dos puntos de anclaje.
- Barra \varnothing 32 mm, espesor 1,5 mm. Separada 38 mm de la pared.
- Altura de instalación recomendada 70-75 cm de barra a suelo.
- Tornillería incluida.

Código	EAN	Descripción	PVR €
15161.CABEL.S	8435368891878	Barra fija en ángulo Inox 135° satinado	67,78

ASIENTO ABATIBLE APOYO PARED



Asiento abatible para ducha mural.

- Adecuado para duchas adaptadas a personas con movilidad reducida.
- Durabilidad, resistencia y fácil limpieza.
- Acero inoxidable acabado satinado



COMPONENTES Y CARACTERÍSTICAS TÉCNICAS

- Fabricado en acero inoxidable AISI 304 acabado satinado.
- Dimensiones máximas: 440 alto x 450 ancho x 410 fondo mm (80 mm de fondo en posición plegado).
- Barras \varnothing 32 mm.
- Peso máximo soportado 120 kg aprox.
- Tornillería de acero inoxidable incluida.

Código	EAN	Descripción	PVR €
15046.CABEL.S	8435368891892	Asiento abatible Inox apoyo pared satinado	202,67

8. ACCESIBILIDAD Y SEGURIDAD EN EL BAÑO

8.2. COLECTIVIDADES

DOSIFICADOR DE JABÓN LÍQUIDO



Dosificador de jabón líquido vertical, de instalación en superficie.

Accionamiento mediante pulsador. Acero inoxidable acabado brillo, satinado y blanco.

COMPONENTES Y CARACTERÍSTICAS TÉCNICAS

- Fabricado en una sola pieza de acero inoxidable AISI 304 de 1 mm de espesor.
- Trampilla de relleno en la parte superior dotada de cerradura especial antivandálica.
- Se suministra llave especial y tornillería de 5 mm.
- Pulsador de latón cromado
- Visor de nivel de jabón de policarbonato antivandálico
- Válvula de ABS cromada, retro-activa.
- Dimensiones máximas: 210 mm x 121 mm x 130 mm.
- Capacidad: 1,2 litros
- Cantidad expendida por pulsación: 1,1 ml.
- Apto para todo tipo de jabón (excepto quirúrgico).

Código	EAN	Descripción	PVR €
03001.CABEL.W	8435368891779	Dosificador de jabón Acero blanco	40,00
03001.CABEL.S	8435368891762	Dosificador de jabón Inox satinado	40,22
03001.CABEL.B	8435368870187	Dosificador de jabón Inox brillo	40,22

DISPENSADOR DE PAPEL HIGIÉNICO



Dispensador de papel higiénico para adosar a pared.

- Carga frontal.
- Durabilidad y resistencia a la corrosión.
- Con visor de contenido en el frontal abatible.
- Cerradura y llave de seguridad incluida.
- Acero inoxidable acabado satinado, brillo y blanco .

COMPONENTES Y CARACTERÍSTICAS TÉCNICAS

- Fabricado de acero inoxidable
- Con retenedor anti-giro por inercia.
- Adecuado para rollo industrial de 250/300 m, Ø máximo de bobina 230 mm.
- Dimensiones: 260 alto x 250 ancho x 112 fondo (mm).

Código	EAN	Descripción	PVR €
05001.CABEL.W	8435368891786	Portarrollos Acero blanco	32,67
05001.CABEL.S	8435368870194	Portarrollos Inox satinado	33,33
05001.CABEL.B	8435368891793	Portarrollos Inox brillo	33,33

DISPENSADOR DE PAPEL TOALLA



Dispensador de papel toalla para adosar a pared de acero inoxidable.

- Carga frontal.
- Durabilidad y resistencia a la corrosión.
- Acabado acero inoxidable brillo, satinado y blanco
- Con visor de contenido en el frontal abatible.
- Llave de seguridad incluida.

COMPONENTES Y CARACTERÍSTICAS TÉCNICAS

- Fabricado de acero inoxidable acabado brillo.
- Adecuado toallas plegadas o engarzadas (zig-zag).
- Dimensiones: 303 alto x 263 ancho x 120 fondo (mm).

Código	Descripción	PVR €
04006.CABEL.W	Dispensador papel toalla Acero blanco	40,00
04006.CABEL.S	Dispensador papel toalla Inox satinado	41,11
04006.CABEL.B	Dispensador papel toalla Inox brillo	41,11

8. ACCESIBILIDAD Y SEGURIDAD EN EL BAÑO

8.2. COLECTIVIDADES

SECAMANOS BIGFLOW SENSOR



Secamanos activado por sensor electrónico.

- Motor sin escobillas.
 - Cuatro acabados a elegir: satinado, brillo, blanco y ABS.
- Robusto, antivandálico y seguro por estar construido sin aristas cortantes ni otros elementos peligrosos.
- Adecuado para colectividades y lugares de alta frecuencia de uso.
- Tiempo de Secado 40 segundos
 - Conforme a las directivas europeas de seguridad (CE).



CARACTERÍSTICAS GENERALES

Dimensiones	323 x 253 x 152 mm
Peso	3,9 Kg
Potencia motor	250 W
Voltaje	220 - 240 V~
Frecuencia	50 - 60 Hz
Consumo eléctrico 9	A
Aislamiento eléctrico	Clase II
Índice de protección contra la penetración de polvo y agua	IPX1

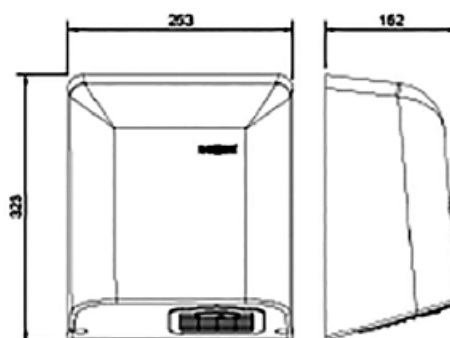
MOTOR

Potencia	110 W
Velocidad	2800 rpm

PRESTACIONES

Velocidad del aire	65 Km/h
Nivel sonoro a 2m	60 dbA

Código	EAN	Descripción	PVR €
01461.CABEL.W	8435368891694	Secamanos BIGFLOW sensor ABS blanco	108,67
01451.CABEL.W	8435368891700	Secamanos BIGFLOW sensor Acero blanco	162,00
01451.CABEL.S	8435368870170	Secamanos BIGFLOW sensor Inox satinado	191,11
01451.CABEL.B	8435368891717	Secamanos BIGFLOW sensor Inox brillante	191,11



8. ACCESIBILIDAD Y SEGURIDAD EN EL BAÑO

8.2. COLECTIVIDADES

SECAMANOS FUGA ULTRARÁPIDO



Secamanos activado por sensor electrónico.

- Secado ultrarápido.
- Eco-eficiente de diseño compacto, activado por sensor.
- Disponible en cuatro acabados: satinado, brillo, blanco y ABS
- Robusto, antivandálico y seguro por estar construido sin aristas cortantes ni otros elementos peligrosos.
- Sdecuado para colectividades y lugares de alta frecuencia de uso.
- Secado ultrarápido: 10 - 12 segundos.
- Conforme a las directivas europeas de seguridad (CE).



CARACTERÍSTICAS GENERALES

Dimensiones	323 x 253 x 152 mm
Peso	4,9 Kg
Potencia motor	800 W
Voltaje	220 - 240 V~
Frecuencia	50 - 60 Hz
Consumo eléctrico	3,5 A
Aislamiento eléctrico	Clase I
Índice de protección contra la penetración de polvo y agua	IPX1

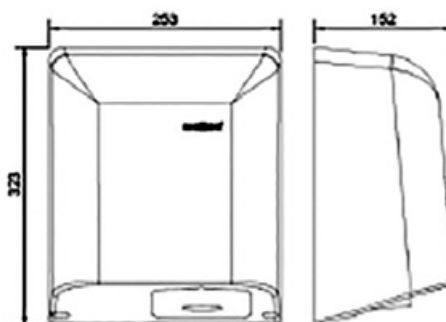
MOTOR

Potencia	800 W
Velocidad	35000 rpm

PRESTACIONES

Velocidad del aire	305 Km/h
Nivel sonoro a 2m	72 dbA

Código	EAN	Descripción	PVR €
01861.CABEL.W	8435368891731	Secamanos FUGA ultrarápido ABS blanco	215,56
01851.CABEL.W	8435368891724	Secamanos FUGA ultrarápido Acero blanco	266,67
01851.CABEL.S	84353688878374	Secamanos FUGA ultrarápido Inox satinado	308,89
01851.CABEL.B	8435368891748	Secamanos FUGA ultrarápido Inox brillo	308,89



8. ACCESIBILIDAD Y SEGURIDAD EN EL BAÑO

8.2. COLECTIVIDADES

SECAMANOS V-JET

Secamanos CABEL, por aire inyectado activado por sensor, motor 1760 W de potencia sin utilizar aire caliente. Carcasa de ABS color blanco. Dimensiones: 617 alto x 300 ancho x 195 fondo (mm)

Secamanos automático por aire inyectado V-JET

Secamanos de alta gama. Funcionamiento con corrientes de aire de alta velocidad sin utilizar aire caliente.

Adecuado para colectividades y espacios de muy alta frecuencia de uso.

- Antivandálico y resistente.
- Gran rendimiento. Consumo hasta un 85% menor respecto a otros secadores convencionales.
- Tiempo de secado: 10-12 segundos.
- Protección Antibacteriana Microban®, incluida en el plástico durante la fabricación.
- Con depósito de agua y filtro de aire.
- Suministrado con un cepillo limpiador para prevenir o solucionar problemas de obstrucciones producidas por suciedad.
- Conforme a las directivas europeas de seguridad (CE).



Código	EAN	Descripción	PVR €
01303.CABEL.W	8435368878381	Secamanos V-JET Blanco (Snow white)	911,11

CARACTERÍSTICAS GENERALES	
Dimensiones	617 x 300 x 195 mm
Peso	9,55 Kg
Potencia motor	1760 W
Voltaje	220 - 230 - 240 V~
Frecuencia	50 - 60 Hz
Consumo eléctrico	8 A

MOTOR	
Potencia	1760 W
Velocidad	30000 rpm

PRESTACIONES	
Velocidad del aire	340 Km/h
Nivel sonoro a 2m	70 dbA

COMPONENTES Y CARACTERÍSTICAS TÉCNICAS

- Carcasa exterior y depósito de agua contruidos de ABS de alto impacto de 2,6 mm de espesor.
- Temperatura salida del aire a una Tª ambiente de 20°C.
- 2 motores de tipo universal con escobillas (precisa mantenimiento).
- Motor velocidad de 30000 r.p.m.
- Velocidad del aire: 370 km/h.
- Potencia total de 1760 W.
- Potencia del motor: 1760 W.
- Voltaje/Frecuencia: 220 240 V 50/60 Hz. Disponible versión de 110/120 V ~ (consultar)
- Aislamiento eléctrico: Clase II.
- Parado automático por vandalismo.
- Consumo máximo de 8 A.
- Nivel sonoro a 2 metros: 70 dBA.
- Índice de protección contra proyecciones: IPX1.
- Dimensiones: 617 alto x 300 ancho x 195 fondo (mm).
- Peso neto total: 9,55 kg.
- Funcionamiento: colocar las manos en el canal interior del aparato, sin necesidad de moverlas.
- Limpieza: se recomienda la limpieza con un paño de algodón ligeramente humedecido en una solución jabonosa. A continuación, secar.
- Tiempo de secado: 10 15 segundos.



COCINA

1. GRIFERÍA

MONOMANDO FREGADERO CAÑO TUBO CABEL ONE



- Cartucho de discos cerámicos Ø35 mm
- Caudal a 3 bar, en mezcla: 12-15 l/min
- Nivel acústico conforme norma UNE EN 817
- Conexión: Latiguillos
- Material: Latón según UNE-EN 12,164-12,165
- Recubrimiento: Cromado

Artículo	Código EAN	Descripción	PVR €
99679	8425144169253	Monomando fregadero CABEL ONE	67,63

MONOMANDO FREGADERO CABEL ONE H



- Cartucho de discos cerámicos 35 mm
- Caño giratorio bajo
- Aireador anticalcáreo
- Conexiones flexibles 3/8" 370 mm certificadas

Artículo	Código EAN	Descripción	PVR €
62097	8425144269809	Monomando fregadero horizontal CABEL H	56,00

1. GRIFERÍA

MONOMANDO FREGADERO CABEL PLUS SFERA



- Cartucho cerámico 35 mm
- Sistema EcoCabel 2 posiciones y apertura en frío
- Caño giratorio
- Aireador anticalcáreo
- Conexiones flexibles 3/8" 370 mm certificadas

Artículo	Código EAN	Descripción	PVR €
60771	8425144204848	Monomando Fregadero caño tubo CABEL PLUS SFERA	82,95

MONOMANDO FREGADERO CABEL PLUS KUBIC



- Cartucho cerámico 35 mm
- Sistema EcoCabel 2 posiciones y apertura en frío
- Caño giratorio
- Aireador anticalcáreo
- Conexiones flexibles 3/8" 370 mm certificadas

Artículo	Código EAN	Descripción	PVR €
60772	8425144204855	Monomando Fregadero caño tubo CABEL PLUS KUBIC	84,76



1. GRIFERÍA

MONOMANDO FREGADERO CABEL OSMOSIS



- Cartucho cerámico 40 mm
- Sistema EcoCabel 2 posiciones y apertura en frío
- Caño giratorio
- Salida agua corriente y salida agua pura de osmosis
- Aireador anticalcáreo
- Conexiones flexibles 3/8" 370 mm certificadas

Artículo	Código EAN	Descripción	PVR €
60777	8425144204909	Monomando Fregadero agua tratada CABEL OSMOSIS	157,51

MONOMANDO FREGADERO CABEL WATER



- Cartucho cerámico 35 mm
- Sistema EcoCabel 2 posiciones y apertura en frío
- Caño giratorio
- Salida agua corriente y salida agua pura de osmosis
- Aireador anticalcáreo
- Conexiones flexibles 3/8" 370 mm certificadas
- Agua tratada sin contacto con partes metálicas

Artículo	Código EAN	Descripción	PVR €
62216	8425144271895	Monomando Fregadero CABEL WATER	166,21

1. GRIFERÍA

MONOMANDO FREGADERO CABEL ABATIBLE



- Cartucho cerámico 35 mm
- Sistema EcoCabel con apertura en frío
- Maneta de rotación frontal
- Caño abatible 180° y giratorio
- Aireador anticalcáreo
- Conexiones flexibles 3/8" 370 mm certificadas

Artículo	Código EAN	Descripción	PVR €
60778	8425144204916	Monomando Fregadero caño abatible CABEL ABATIBLE	110,38

MONOMANDO FREGADERO CABEL PLUS V EXTRAIBLE



- Cartucho cerámico 40mm
- Sistema EcoCabel apertura 2 posiciones
- Caño giratorio
- Ducha extraíble 2 funciones: lluvia y spray
- Aireador anticalcáreo
- Conexiones flexibles 3,8" mm

Artículo	Código EAN	Descripción	PVR €
60774	8425144204879	Monomando Fregadero extraíble CABEL PLUS V EXTRAIBLE	136,76

1. GRIFERÍA

MONOMANDO FREGADERO CABEL ARTIC EXTRAIBLE



- Cartucho cerámico 40 mm
- Sistema EcoCabel 2 posiciones y apertura en frío
- Caño giratorio
- Ducha extraible 2 funciones: lluvia y spray.
- Aireador anticalcáreo
- Conexiones flexibles 3/8" 360 mm certificadas

Artículo	Código EAN	Descripción	PVR €
60775	8425144204886	Monomando Fregadero extraible CABEL ARTIC EXTRAIBLE	175,63

MONOMANDO FREGADERO CABEL CHEF EXTRAIBLE



- Cartucho cerámico 40 mm
- Sistema EcoCabel 2 posiciones y apertura en frío
- Caño giratorio
- Ducha extraible 2 funciones: lluvia y spray.
- Aireador anticalcáreo
- Conexiones flexibles 3/8" 360 mm certificadas

Artículo	Código EAN	Descripción	PVR €
60776	8425144204893	Monomando Fregadero extraible CABEL CHEF EXTRAIBLE	152,30

1. GRIFERÍA

MONOMANDO FREGADERO CABEL PRO



- Cartucho cerámico 40 mm
- Sistema EcoCabel 2 posiciones y apertura en frío
- Caño giratorio
- Ducha extraíble 2 funciones: lluvia y spray.
- Muelle flexible en acero inox AISI 304
- Aireador anticalcáreo
- Conexiones flexibles 3/8" 360 mm certificadas

Artículo	Código EAN	Descripción	PVR €
60780	8425144204930	Monomando Fregadero CABEL PRO	257,86

120,61

MONOMANDO FREGADERO CABEL SLIM NEGRO



- Cartucho cerámico 35 mm
- Sistema EcoCabel con apertura en frío
- Caño giratorio
- Rociador extraíble
- Conexiones flexibles 3/8" 370 mm certificadas

Artículo	Código EAN	Descripción	PVR €
60779	8425144204923	Monomando Fregadero CABEL SLIM	120,63

1. GRIFERÍA

MONOMANDO FREGADERO CABEL BASIC BLACK

PRÓXIMAMENTE



- Cartucho cerámico 35 mm
- Caño giratorio
- Aireador anti-calcáreo
- Conexiones flexibles 3/8" 360 mm certificadas

Artículo	Código EAN	Descripción	PVR €
CB.5195341.BK	8424163828523	MONOMANDO FREGADERO CABEL BASIC BLACK	81,60

MONOMANDO FREGADERO CABEL WATER BLACK



- Grifo monomando para agua de red y filtrada
- Cartucho cerámico 35 mm
- Caño giratorio
- Aireador anti-calcáreo
- Conexiones flexibles 3/8" 360 mm certificadas

Artículo	Código EAN	Descripción	PVR €
CB.5195381.BK	8424163828530	MONOMANDO FREGADERO CABEL WATER BLACK	188,80

1. GRIFERÍA

MONOMANDO FREGADERO CABEL PRO BLACK

PRÓXIMAMENTE



- Cartucho cerámico 35 mm
- Caño giratorio
- Ducha extraible 2 funciones con aireador anti-calcáreo
- Conexiones flexibles 3/8" 360 mm certificadas

Artículo	Código EAN	Descripción	PVR €
CB.5195371.BK	8424163828547	MONOMANDO FREGADERO CABEL PRO BLACK	182,38

MONOMANDO FREGADERO CABEL PRIME BLACK



- Cartucho cerámico 25 mm
- Caño giratorio
- Ducha extraible 2 funciones con aireador anti-calcáreo
- Conexiones flexibles 3/8" 360 mm certificadas
- Flexible ducha recubierto de goma para mayor protección

Artículo	Código EAN	Descripción	PVR €
CB.5195421.BK	8424163828554	MONOMANDO FREGADERO CABEL PRIME BLACK	176,82



1. GRIFERÍA

MONOMANDO FREGADERO CABEL BASIC INOX



- Cartucho cerámico 35 mm
- Caño giratorio
- Aireador anti-calcáreo
- Conexiones flexibles 3/8" 360 mm certificadas
- Acero inoxidable AISI 304

Artículo	Código EAN	Descripción	PVR €
CB.5195341.IX	8424163828523	Monomando fregadero CABEL BASIC INOX	65,11

MONOMANDO FREGADERO CABEL WATER INOX



- Grifo monomando para agua de red y filtrada
- Cartucho cerámico 35 mm
- Caño giratorio
- Aireador anti-calcáreo
- Conexiones flexibles 3/8" 360 mm certificadas
- Acero inoxidable AISI 304

Artículo	Código EAN	Descripción	PVR €
CB.5195381.IX	8424163828530	Monomando fregadero CABEL WATER INOX	151,56

1. GRIFERÍA

MONOMANDO FREGADERO CABEL PRO INOX



- Cartucho cerámico 35 mm
- Caño giratorio
- Ducha extraible 2 funciones con aireador anti-calcáreo
- Conexiones flexibles 3/8" 360 mm certificadas
- Acero inoxidable AISI 304

Artículo	Código EAN	Descripción	PVR €
CB.5195371.IX	8424163828547	Monomando fregadero CABEL PRO INOX	151,78

MONOMANDO FREGADERO CABEL PRIME INOX



- Cartucho cerámico 25 mm
- Caño giratorio
- Ducha extraible 2 funciones con aireador anti-calcáreo
- Conexiones flexibles 3/8" 360 mm certificadas
- Flexible ducha recubierto de goma para mayor protección
- Acero inoxidable AISI 304

Artículo	Código EAN	Descripción	PVR €
CB.5195421.IXBK	8425144204923	Monomando fregadero CABEL PRIME INOX	169,17



PUNTOS DE VENTA - DÓNDE ENCONTRARNOS

ESPAÑA, ANDORRA Y PORTUGAL

¡ESCANÉAME!





AUNA
distribución

Fontanería, Calefacción, Climatización,
Electricidad y Energías Renovables



**91 SOCIOS CON MÁS DE
460 PUNTOS DE VENTA**
DISTRIBUIDOS ENTRE ESPAÑA,
ANDORRA Y PORTUGAL



**GARANTÍA DE CALIDAD
AVALADA POR
PRIMERAS MARCAS**



**3900 PROFESIONALES
ESPECIALISTAS A TU
SERVICIO EN CONSTANTE
FORMACIÓN**



**ACCIONES DE MARKETING
Y COMUNICACIÓN DE
GRAN VALOR AÑADIDO**



CABEL[®]
Nuestra marca

**CALIDAD Y
EXCLUSIVIDAD
AL MEJOR PRECIO**



**EL MAYOR GRUPO
DE DISTRIBUCIÓN
INDEPENDIENTE DE ESPAÑA**

CLC
ELECTRO-MARCILLA

**ESPECIALISTAS EN
ENERGÍAS RENOVABLES**



**CENTRO LOGÍSTICO
COMPARTIDO CON MÁS
DE 22.000 REFERENCIAS**

Siempre, y en cualquier circunstancia,
juntos a una.

aunadistribucion.com

CABEL®

fontanería
regulación
aislamiento
término
mamparas
interacumuladores
soldadura
acondicionado
productos químicos piscinas
estufas
radiante
grupos
términos
conexiones flexibles
adhesivos
siliconas
calefacción
radiadores
aire
gasóleo
drain
baño
colectividades
desfangador
magnético
energía
ayudas técnicas back,
suelo
calderas
quemadores
flexos
coccina
bombas
circulación
ducha
grifería
accesorios
regulación
término
mamparas
interacumuladores
soldadura
acondicionado
productos químicos piscinas
estufas
radiante
grupos
términos
conexiones flexibles
adhesivos
siliconas
calefacción
radiadores
aire
gasóleo
drain
baño
colectividades
desfangador
magnético
energía
ayudas técnicas back,
suelo
calderas
quemadores
flexos
coccina
bombas
circulación
ducha
grifería
accesorios



AUNA
distribución

C/ Selva, 2 . Planta 1ª. Oficina B1.3
Edificio Xi BCN
Parque de negocios Mas Blau
08820 EL PRAT DE LLOBREGAT (Barcelona)
Tel. 934 780 229

www.aunadistribucion.com